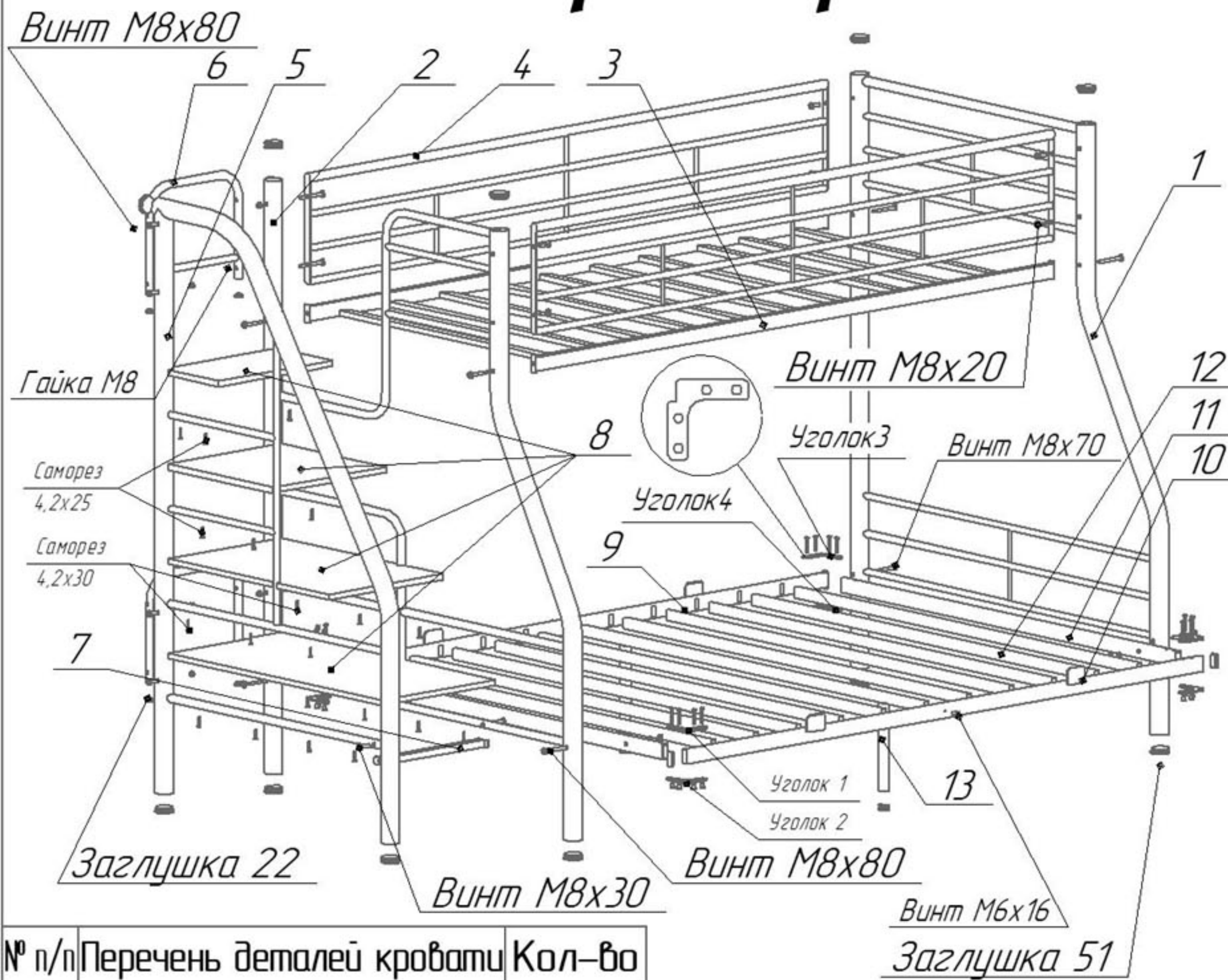


Схема сборки кровати "ТОЛЕДО-1 1400"



Подготовка изделия к эксплуатации
Снимите упаковку проверьте комплектность. Сборку кровати производить строго по схеме сборки. При сборке кровати предварительно наживите болты, а окончательную затяжку произвести удостоверившись в правильности выполненной сборки. Рекомендуется кровать закрепить к стене.

Технические характеристики
Кровать предназначена для использования в бытовых условиях
Габаритные размеры - 2402x1415x1676
Масса кровати не более 68 кг

Условия хранения.
Кровать должна храниться в закрытом помещении с естественной вентиляцией. Помещение должно обеспечивать защиту изделия от механических повреждений, загрязнения, контактов с влагой и агрессивной средой.

Внимание.
Предприятие оставляет за собой права вносить изменения в конструкцию кроватей.

№ п/п	Перечень деталей кровати	Кол-во
1	Боковина правая/левая	1шт
2	Боковина центральная	1шт
3	Лежак 1900x940	2шт
4	Ограждение	2шт
5	Боковина лестницы	1шт
6	Ограждение -1	2шт
7	Перемычка	1шт
8	Ступеньки	4шт
9	Задняя направляющая	1шт
10	Передняя направляющая	1шт
11	Поперечка	2шт
12	Ламели	10шт
13	Опора центральная	1шт

Перечень метизов	Количество
Винт М8х20	6шт
Винт М8х70	6шт
Винт М8х80	10шт
Винт М8х30	2шт
Заглушка 51	11шт
Заглушка 22	4шт
Гайка М8	10шт
Саморез 4,2х30	18шт
Саморез 4,2х25	4шт
Шайба 8	2шт
Уголок 1	2шт
Уголок 2	2шт
Уголок 3	2шт
Уголок 4	2шт

