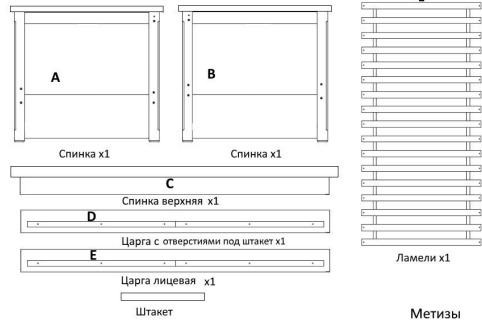


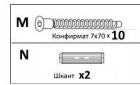
Серия AVO
Модель L 5

Сертификат соответствия : NTC C-RU.AY04.B.01876 Серия RU №0462929

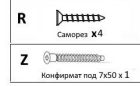
Комплектация



Метизы



Бортик



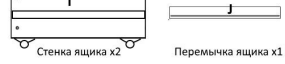
ЯЩИК



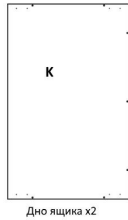
Фасад ящика x1



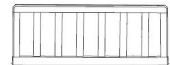
Задняя стенка ящика x1



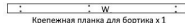
Стенка ящика x2 Перемычка ящика x1



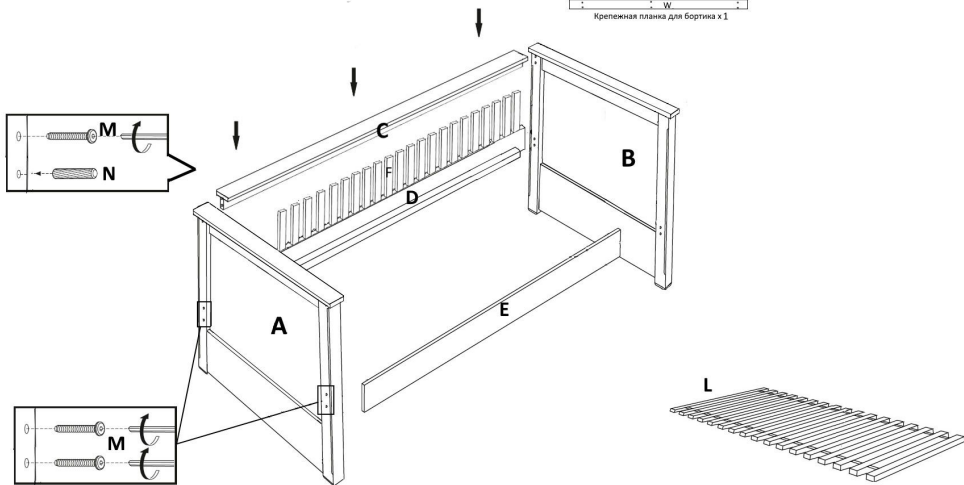
Дно ящика x2



Бортик x1



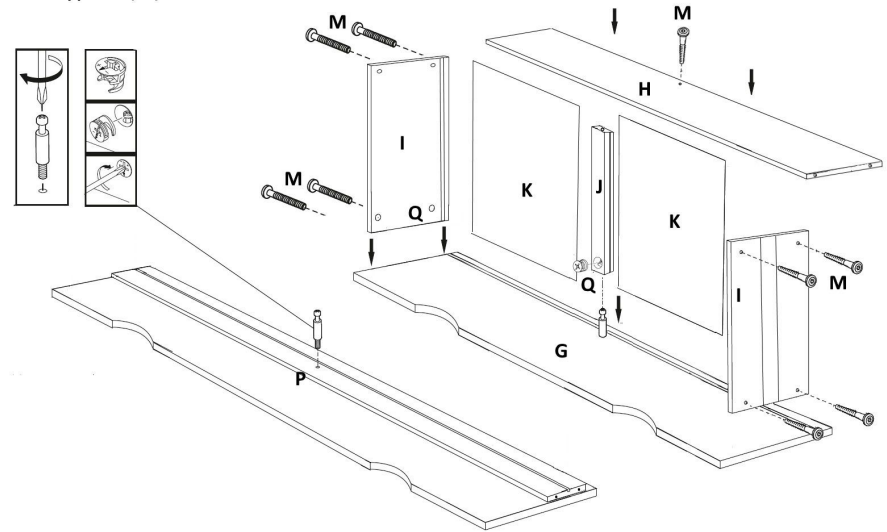
Крепежная планка для бортика x 1



- 1 Закрепите боковые спинки А и В при помощи конфирматов с царгами Е и D, не затягивайте до конца конфирматы, чтобы поставить спинку С
- 2 Аккуратно поставьте штакет F в пазы царги D и поставьте спинку С
- 3 Протяните конфирматы М

Расстелите основание L на кровати,

Сборка ящика
Модели Н, А, N



- 1 Закрутите стойки-эксцентрики Р к фасаду G
- 2 Поставьте стяжки-эксцентрики в отверстия
- 3 Соберите боковые спинки I и центральную перемычку J с фасадом ящика G
- 4 Вставьте дно ящика K в соответствующие пазы
- 5 Поставьте и закрепите заднюю спинку ящика H

Установка бортика

- 1 Выберите с какой стороны ставится бортик
- 2 При помощи саморезов R прикрутите планку W к бортику
- 3 Поставьте бортик и закрепите саморезами R с внутренней стороны царги
- 4 Закрепите к ножке бортик конфирматом Z

