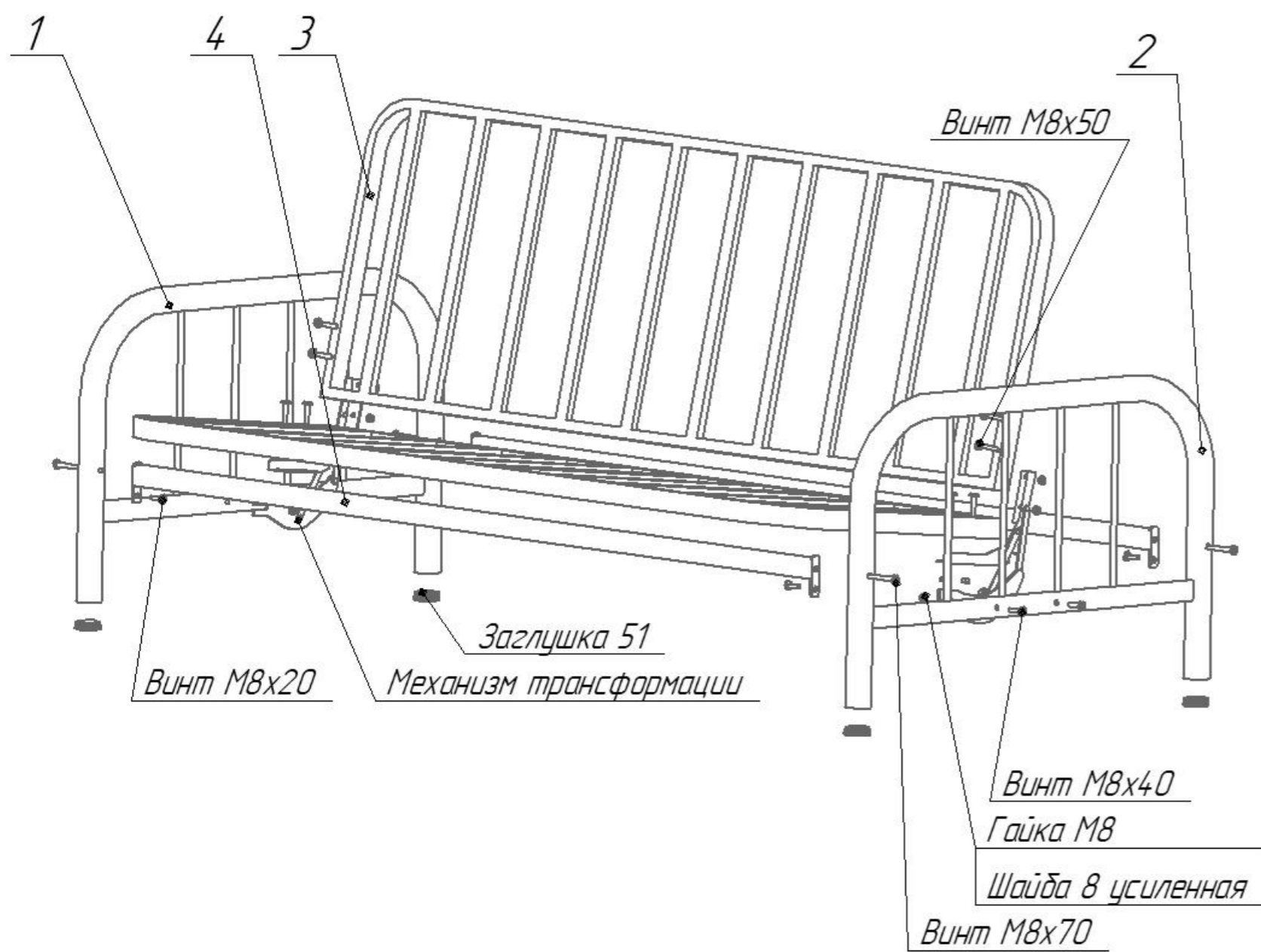


Схема сборки кровати "Мадлен-4"



Подготовка изделия к эксплуатации

Снимите упаковку проверьте комплектность. Сборку дивана производить строго по схеме сборки. При сборке дивана предварительно наживите болты, а окончательную затяжку произвести удостоверившись в правильности выполненной сборки.

Технические характеристики

Диван предназначен для использования в бытовых условиях

Габаритные размеры - 2002x1370x1725

Масса кровати не более 79,5 кг

Условия хранения.

Диван должен храниться в закрытом помещении с естественной вентиляцией.

Помещение должно обеспечивать защиту изделия от механических повреждений, загрязнения, контактов с влагой и агрессивной средой.

Внимание.

Предприятие оставляет за собой права вносить изменения в конструкцию кроватей.

			Перечень метизов		Количество
			Винт М8х70		4шт
			Винт М8х30		4шт
			Винт М8х20		4шт
			Заглушка 51		4шт
№ п/п	Перечень деталей кровати	Кол-во	Гайка М8		12шт
1	Боковина правая	1шт	Шайба 8 усиленная		4шт
2	Боковина левая	1шт	Шайба 8		8шт
3	Спинка/Сиденье	2шт	Винт М8х50		8шт
4	Перемычка	2шт	Шайба 8		8шт
			Механизм трансформации		1шт