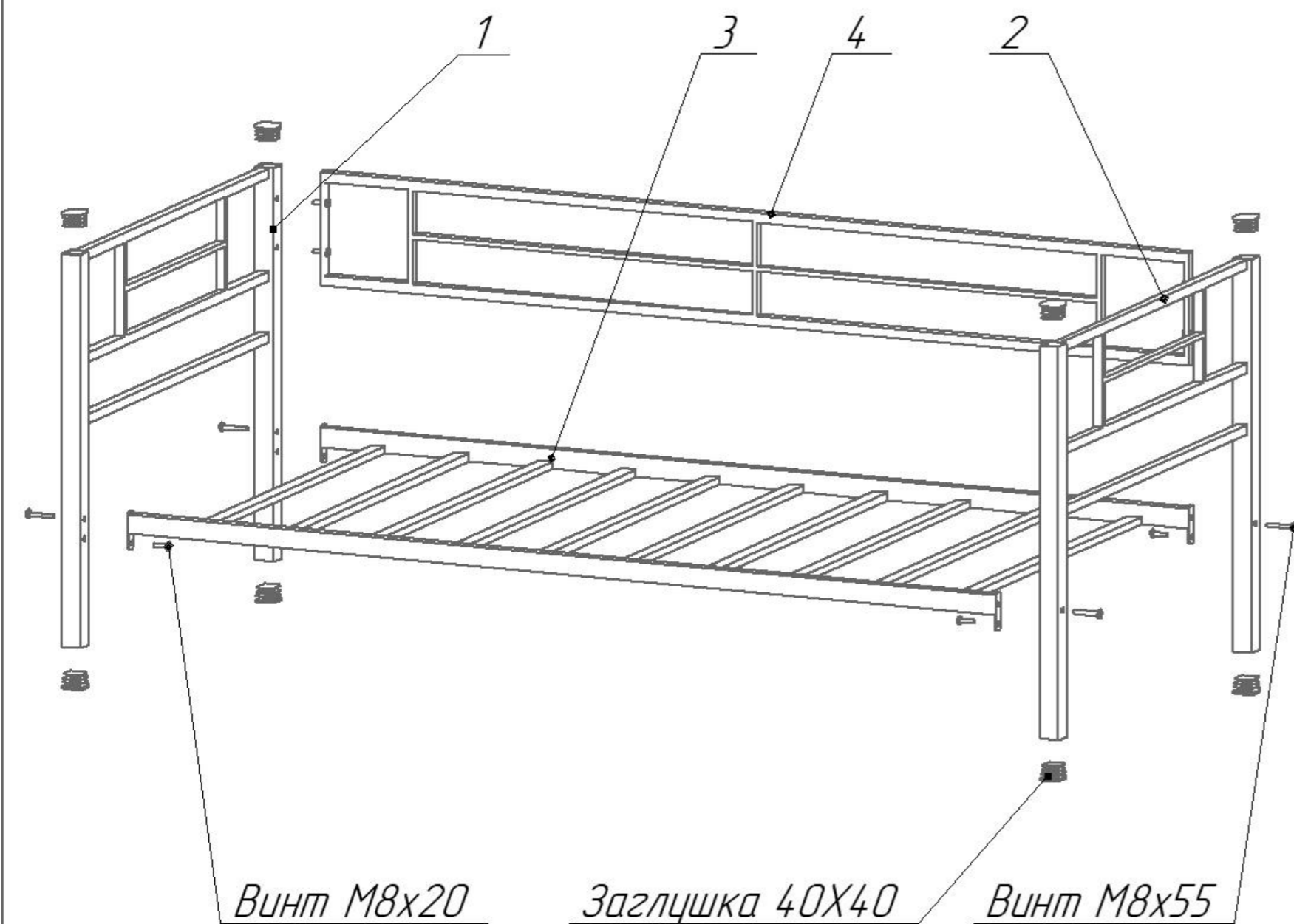


Схема сборки кровати "Лорка"



Подготовка изделия к эксплуатации

Снимите упаковку проверьте комплектность. Сборку кровати производить строго по схеме сборки. При сборке кровати предварительно наживите болты, а окончательную затяжку произвести удостоверившись в правильности выполненной сборки.

Технические характеристики

Кровать предназначена для использования в бытовых условиях

Габаритные размеры - 1980x960x810

Масса кровати не более 26 кг

Условия хранения.

Кровать должна храниться в закрытом помещении с естественной вентиляцией.

Помещение должно обеспечивать защиту изделия от механических повреждений, загрязнения, контактов с влагой и агрессивной средой.

№ п/п	Перечень деталей кровати	Кол-во	Перечень метизов	Количество
1	Боковина левая	1шт	Винт M8x20	8шт
2	Боковина правая	1шт	Винт M8x55	4шт
3	Лежак 1900x940	1шт	Заглушка 40x40	8шт
4	Ограждение	1шт		