

Общие сведения.

1. Модули коллекции "ФЛЕКС" изготовлены в соответствии с ГОСТ16371-14 и ГОСТ 19917-14 из высококачественного материала - массива сосны.
2. Модули поставляются в разобранном виде
3. Фасады поставляются без отверстий для крепления ручек.

Эксплуатация и уход.

1. Сохранность эксплуатационных и эстетических качеств мебели зависит от соблюдения условий хранения, правил эксплуатации и ухода за ней.
2. Мебель рекомендуется эксплуатировать в помещении с температурой воздуха не ниже +10 °С и относительной влажностью 50-80%.
3. Следует оберегать мебель от механических повреждений, от попадания на её поверхность воды, растворителей, щелочей и кислот.
4. При случайном попадании жидкости на поверхность немедленно протереть облитое место мягкой тканью.
5. Пыль с поверхности мебели удалять мягкой тканью.

Общие положения

ВНИМАНИЕ: сборку должен производить специалист.

1. Для сборки необходимо подготовить следующий инструмент: отвертку с крестообразным шлицом, молоток, угольник, рулетку, уровень.
2. Освободить детали от упаковки.
3. Проверить наличие деталей и фурнитуры по комплекточной ведомости
4. Во избежании порчи деталей сборку желательно производить на упаковочном картоне.
5. Молотком пользоваться через деревянный брусок.
6. Перед сборкой необходимо уточнить место установки изделия.
7. Вскрыть пакеты и согласно инструкции приступить к сборке.

Порядок сборки

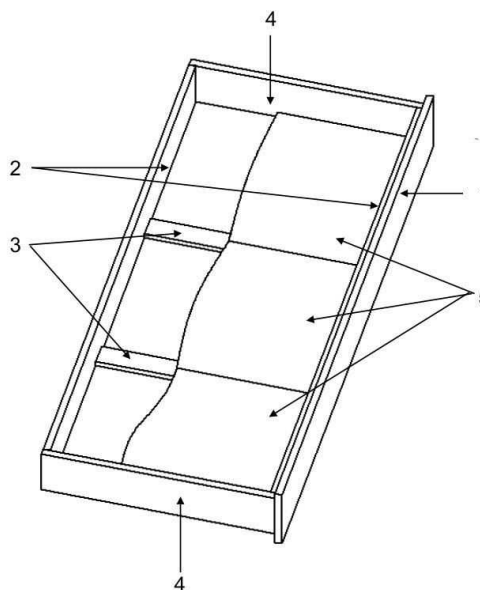
1. К стенке задней (2) прикрутить боковины (4) при помощи конфирматов (т).
2. К стенке задней (2) прикрутить планки (3) при помощи конфирматов (т).
3. Вставить в пазы дно ящика (5).
4. К собранной конструкции прикрутить стенку переднюю (2) (с отверстиями).
5. Закрепить дно ящика (5) при помощи шурупов (в).
6. К стенке передней (2) прикрутить фасад (1) при помощи шурупов (в.в.в).
7. К боковинам (4) прикрутить ролики прямоходные при помощи шурупов (в.в).
8. Закркрыть конфирматы заглушками (т).

ЯЩИК КРОВАТИ

f-1/2 box 190/200

серия мебели

"ФЛЕКС"



детали

№	НАИМЕНОВАНИЕ	ГАБАРИТЫ			кол-во
		В	Ш	Г	
1	фасад ящика	1850/1950	230	16	1
2	стенка ящ.	1802	170	16	2
3	планка	900	60	16	2
4	боковина ящ.	932	170	16	2
5	дно ящика	912	604	5	3

фурнитура

№	НАИМЕНОВАНИЕ	кол-во
т	конфирмат	16
у	заглушка конфирмата	12
ввв	шуруп 3.5x30	10
в.в	шуруп 3x16 PZ1	20
в	шуруп 3,5*16 PZ2	8
	ролик прямоходный	4
16	ключ шестигранный S4	1