

## Правила ухода и эксплуатации.

### Общие сведения.

1. Модули набора "Коста Бланка" изготовлены в соответствии с ГОСТ16371-93 из высококачественного материала - массива сосны.
2. Модули поставляются в разобранном виде
3. Фасады поставляются без отверстий для крепления ручек.

### Эксплуатация и уход.

1. Сохранность эксплуатационных и эстетических качеств мебели зависит от соблюдения условий хранения, правил эксплуатации и ухода за ней.
2. Мебель рекомендуется эксплуатировать в помещении с температурой воздуха не ниже +10 °С и относительной влажностью 50-80%.
3. Следует оберегать мебель от механических повреждений, от попадания на её поверхность воды, растворителей, щелочей и кислот.
4. При случайном попадании жидкости на поверхность немедленно протереть облитое место мягкой тканью.
5. Пыль с поверхности мебели удалять мягкой тканью.

## ИНСТРУКЦИЯ ПО СБОРКЕ И ЭКСПЛУАТАЦИИ

### Ящик кровати

В-ЯЩ-040

модульная серия мебели  
**"Коста Бланка"**

[www.timbers.ru](http://www.timbers.ru)

ООО "ТИМБЕРС", Брянская обл., п. Фокинское лесничество, д. 30,

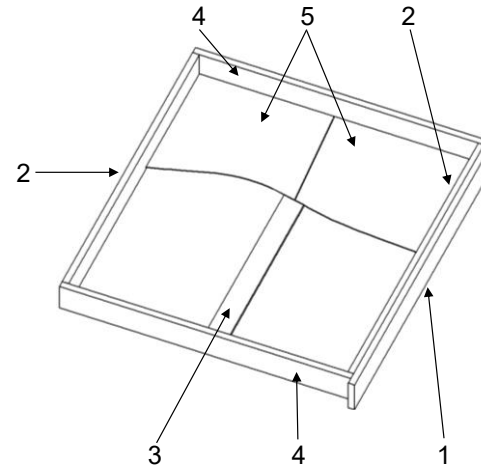
## Общие положения

Внимание: СБОРКУ ДОЛЖЕН ОСУЩЕСТВЛЯТЬ СПЕЦИАЛИСТ

1. Для сборки необходимо подготовить следующий инструмент: две отвертки с крестообразным и обычным шлицом, молоток, угольник, рулетку, уровень.
2. Освободить детали от упаковки.
3. Проверить наличие деталей и фурнитуры по комплектовочной ведомости
4. Во избежании порчи деталей сборку требуется производить на упаковочной бумаге.
5. Молотком пользоваться через деревянный брусок.
6. Перед сборкой необходимо уточнить место установки изделия.
7. Вскрыть пакеты и согласно инструкции приступить к сборке.

## Порядок сборки

- 1 К стенке задней (2) (без отверстий) прикрутить боковины (4) при помощи конфирматов (т).
- 2 К боковинам (4) прикрутить планку (3) при помощи конфирматов (т).
- 3 Вставить в пазы дно ящика (5).
- 4 К собранной конструкции прикрутить стенку переднюю (2) (с отверстиями).
- 5 Закрепить дно ящика (5) при помощи шурупов (в.в).
- 6 К стенке передней (2) прикрутить фасад (1) при помощи шурупов (в.в.в).
- 7 К боковинам (4) прикрутить ролики прямоходные при помощи шурупов (в.в).



## Комплектность поставки

### щиты

№	НАИМЕНОВАНИЕ	ГАБАРИТЫ			кол-во
		В	Ш	Г	
1	фасад ящика	920	230	20	1
2	стенка ящ.	844	170	16	2
3	планка	844	60	16	1
4	боковина ящ.	800	170	16	2
5	дно ящика	856	390	6	2

### фурнитура

№	наименование	кол-во
т	конфирмат	12
у	заглушка конфирмата	12
в.в	шуруп 3.5x30	8
в.в	шуруп 3.5x16 PZ2	18
г.	шкант деревян. 8*35	4
	ролик прямоходный	4
1б	ключ шестигранный S4	1