



Обстановочка!

WWW.OGOGO.RU



ООО «ИНТЕРА»

Инструкция
по сборке и эксплуатации изделий мебели

Набор мебели «Рейна»

Буфет большой Рей-Буф б.



К сведению покупателя

Сборку изделия рекомендуется доверить специалистам, обладающим достаточными знаниями и навыками.

Для удобства транспортировки и предохранения от повреждений мебель поставляется в разобранном виде. На каждом пакете имеется маркировка с указанием названия изделия, перечень входящих в данный пакет деталей, их размеры и количество, а также номера этих деталей, которые соответствуют номерам в комплекточной ведомости и на схемах сборки. Для крепления фурнитуры на деталях имеются отверстия и накладки.

Правила сборки

Сборку следует производить на ровном полу, покрытом тканью или бумагой во избежание повреждения кромок и загрязнения мебели. Сборку корпуса рекомендуется производить в горизонтальном положении, устанавливая детали лицевыми кромками вниз. Под детали меньшей глубины требуется подложить имеющиеся в упаковке элементы заполнения или сложенный гофрокартон, обернутые энергофлексом. Необходимо соблюдать осторожность, чтобы не повредить лакированные поверхности. В сборке крупногабаритных изделий должны участвовать не менее двух человек. Детали при сборке необходимо закреплять прочно, не допуская их качания. Для сборки потребуется молоток и отвертки.

Подготовка к сборке

Проверить комплектность каждого пакета по имеющейся на них маркировке.

Проверить наличие фурнитуры и метизов, при необходимости протереть их.

ВНИМАНИЕ! Перед началом сборки необходимо **внимательно изучить инструкцию** и определить расположение деталей в изделии в соответствии со схемами сборки.

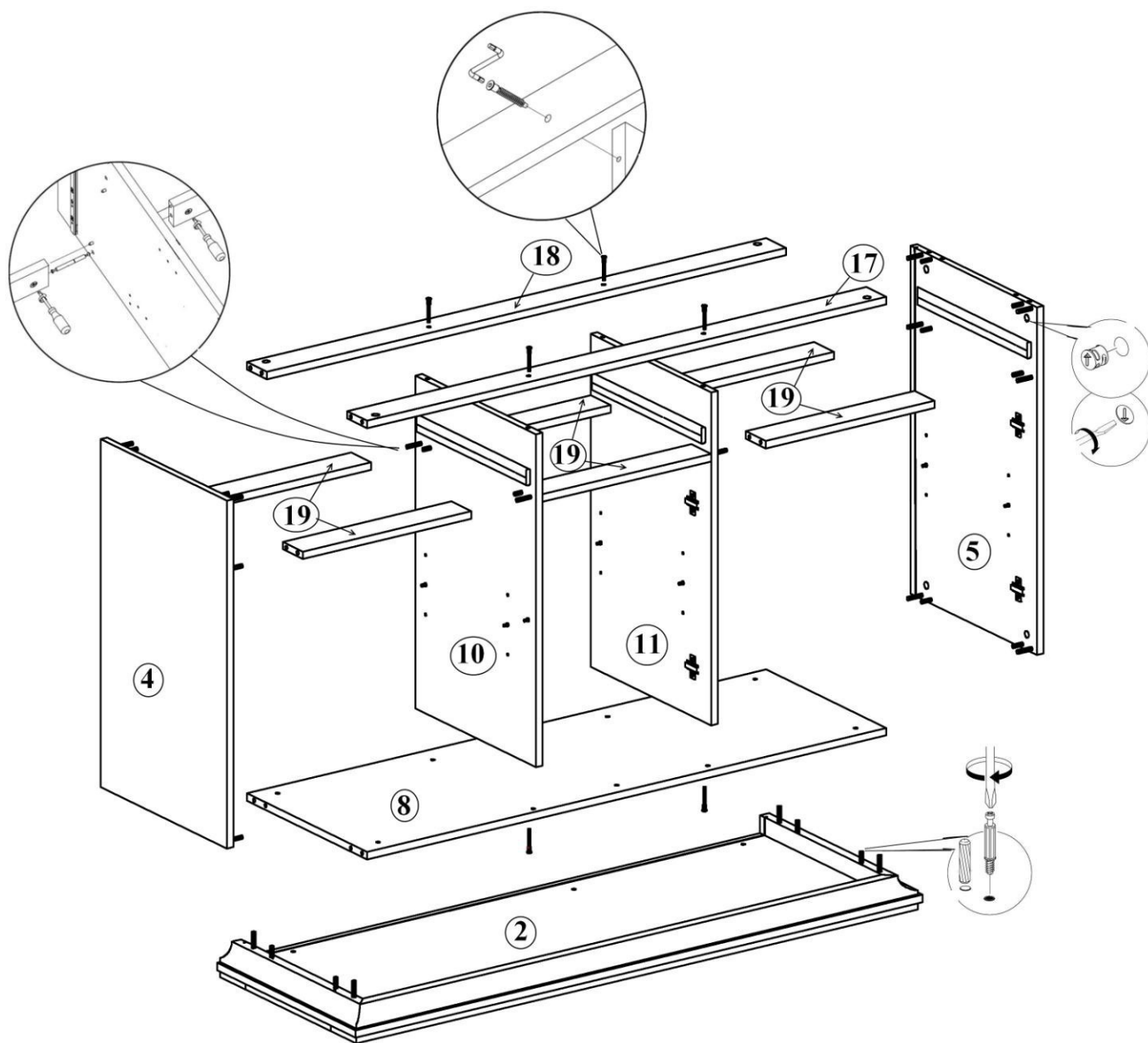
Комплектовочная ведомость деталей на буфет Рей-Буф б.

№ дет.	Наименование деталей	Размеры, мм	Кол-во
1	Крышка нижняя	1392x485x54	1
2	Основание	1392x485x70	1
3	Крышка верхняя	1392x389x54	1
4	Стенка вертикальная нижняя левая	746x442x16	1
5	Стенка вертикальная нижняя правая	746x442x16	1
6	Стенка вертикальная верхняя левая	1080x346x16	1
7	Стенка вертикальная верхняя правая	1080x346x16	1
8	Стенка горизонтальная нижняя	1274x422x16	1
9	Стенка горизонтальная верхняя	1274x326x16	1
10	Перегородка нижняя	714x422x16	1
11	Перегородка нижняя	714x422x16	1
12	Перегородка верхняя	778x326x16	1
14	Перегородка верхняя	778x326x16	1
15	Щит жёсткости	1274x270x16	1
16	Полка	412x390x16	3
	Полка стеклянная	412x290x6	6
17	Планка верхняя передняя	1274x70x16	2
18	Планка верхняя задняя	1274x70x16	2
19	Планка нижняя	412x70x16	6
	Задняя стенка верхняя	853x429x4	3
	Задняя стенка нижняя	837x429x4	3
	Дверь верхняя	774x410x22	3
	Дверь нижняя	562x410x22	3
105	Фасад ящика	410x128x16	3
107	Ящика стенка боковая левая	352x110x16	3
108	Ящика стенка боковая правая	352x110x16	3
106	Ящика стенка задняя	362x110x16	3
	Ящика дно	377x351x4	3

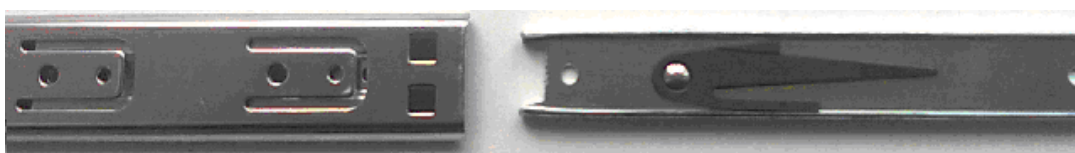
Комплектовочная ведомость фурнитуры на буфет Рей-Буф б.

№ п/п	Наименование	Кол-во
1	Винт М4х20 полукр. гол.	3
2	Винт М4х25 впотай	6
3	Дюбель DU 644 под муфту	54
4	Дюбель DU 868 двойной	4
5	Заглушка-самоклейка d=14мм	26
6	Заглушка-самоклейка d=18мм	24
7	Конфирмат-винт 7х50	28
8	Конфирмат-ключ 4 Z	1
9	Направляющая шарик.неполного выдвигения 350мм, комплект	3
10	Опора регулируемая LEVELLER	6
11	Петля Slide-on 2333-T42-K16 для вкладных	12
12	Планка монтаж. для петли Slide-On 3мм	12
13	Подвески № 349	2
14	Полкодержатели никелирован., в рубашке	30
15	Полкодержатели металл, 5,0х16	12
16	Ручка-кнопка	9
17	Саморез 3,5х25 крупная резьба	8
18	Саморез 4,2х13 с прессшайбой	2
19	Скрепка заднего полка	22
20	Уголок мебельный с шурупом	18
21	Шкант мебельный 8х30	36
22	Шкант мебельный 8х50	4
23	Шурупы 3,0х20 впотай	28
24	Шурупы 3,5х13 впотай	60
25	Эксцентрик Rastex 15/16	62

Сборка нижней части



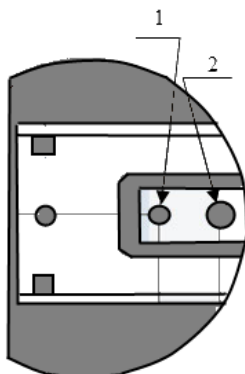
1. Перед установкой нужно разъединить шариковые направляющие: раздвинуть направляющую, стопор правой направляющей поднять вверх, левой – опустить вниз



к стенке вертикальной

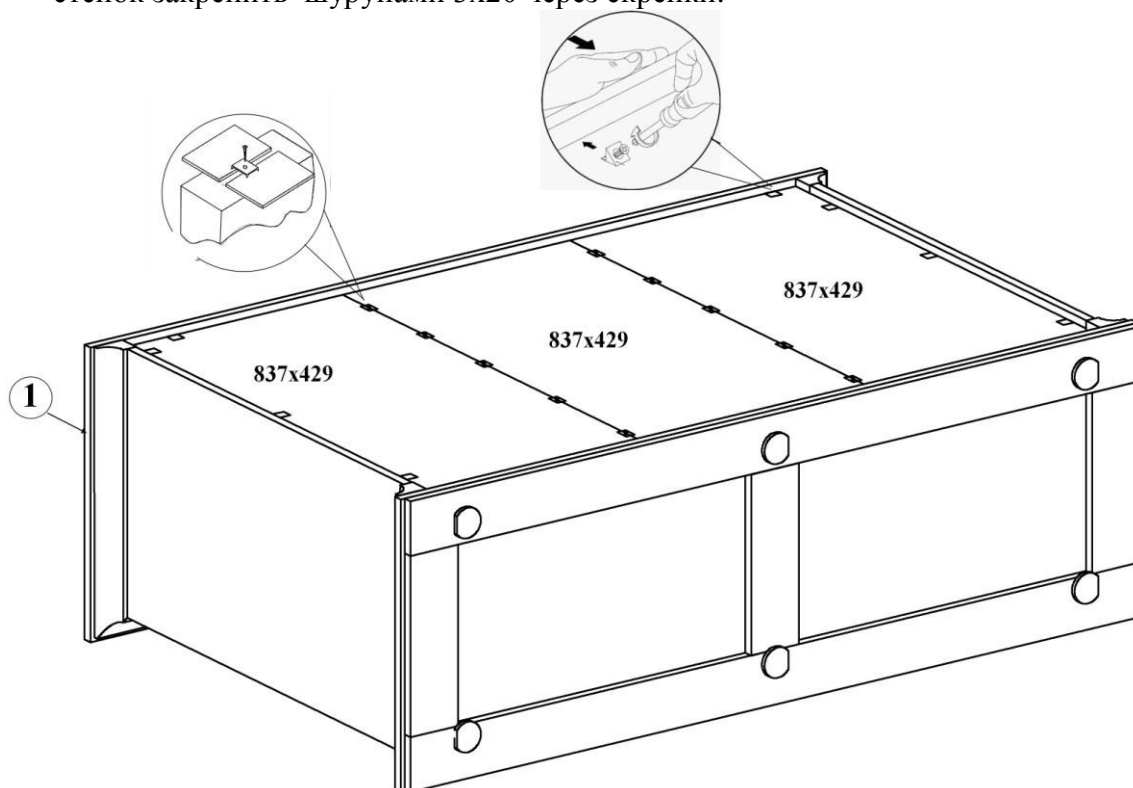
к ящику

2. На стенках вертикальных **4, 5** и перегородках **10, 11** шурупами 3,5x13 закрепить три комплекта направляющих. На одной из сторон перегородки крепление осуществляется в отверстия **1**, на другой стороне – в отверстия **2**. Ответные части направляющих закрепить на боковых стенках ящиков.



3. На стенках вертикальных **4, 5** в отверстия с установленными муфтами вернуть дюбели стяжек, в соседние отверстия вставить шканты 8x30. Закрепить монтажные планки петель. В отверстия диаметром 15мм вставить эксцентрики Rastex 15/16. Стрелка на эксцентрике должна быть повернута в сторону кромки.
4. На перегородках **10, 11** в сквозные отверстия диаметром 8мм, расположенные ближе к центру, вставить шканты 8x50. Шканты равномерно выставить на обе стороны щита. На перегородке **11** закрепить монтажные планки петель.
5. На планках нижних **19** в отверстия диаметром 15мм вставить эксцентрики Rastex 15/16. Установить две планки **19** между перегородками так, чтобы эксцентрики были развернуты вниз, а шканты вошли в соответствующие отверстия. С наружной стороны перегородки в отверстия диаметром 8 мм вставить длинной стороной двойные дюбели, повернуть эксцентрики на 180 градусов.
6. Перегородки **10, 11** закрепить конфирматами 7x50 между планок **17, 18** и стенкой горизонтальной **8** согласно схеме.
7. К перегородкам закрепить по две планки **19** так, чтобы, дюбели стяжек и шканты вошли в соответствующие отверстия, повернуть эксцентрики на 180 градусов.

8. Планки горизонтальные **17, 18, 19** и стенку горизонтальную **8** установить между стенок вертикальных так, чтобы, дюбели стяжек и шканты вошли в соответствующие отверстия, повернуть эксцентрики на 180 градусов.
9. На основании **2** в отверстия с установленными муфтами ввернуть дюбели стяжек, в соседние отверстия вставить шканты 8x30, с нижней стороны вставить регулируемые опоры. Установить нижний щит, закрепить его.
10. Вставить в пазы задние стенки. При помощи эксцентриковых стяжек и шкантов установить крышку. Собранный корпус проверить на прямоугольность, сравнивая диагонали (их длины должны быть равны). Прямоугольное положение корпуса зафиксировать, установив уголки мебельные с шурупом. Места соединения задних стенок закрепить шурупами 3x20 через скрепки.



11. Верхнюю планку **17** зафиксировать на крышке саморезами 3,5x25.
12. Собрать ящики согласно схеме. Заднюю стенку установить между боковыми стенками, закрепить конфирматами 7x50. Пазы деталей должны быть ориентированы внутрь ящика, дно ящика вставить в пазы. Закрепить фасадную стенку при помощи эксцентриковых стяжек. Винтом М4x20 закрепить на фасадной стенке ручку.

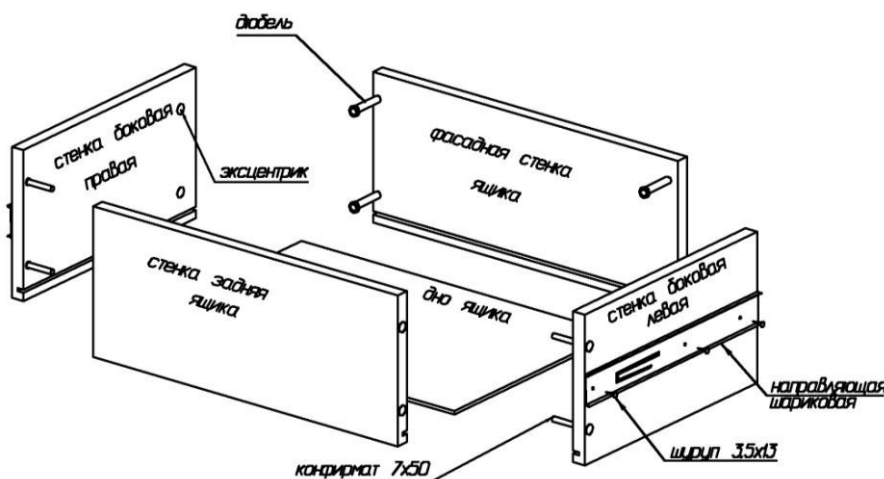
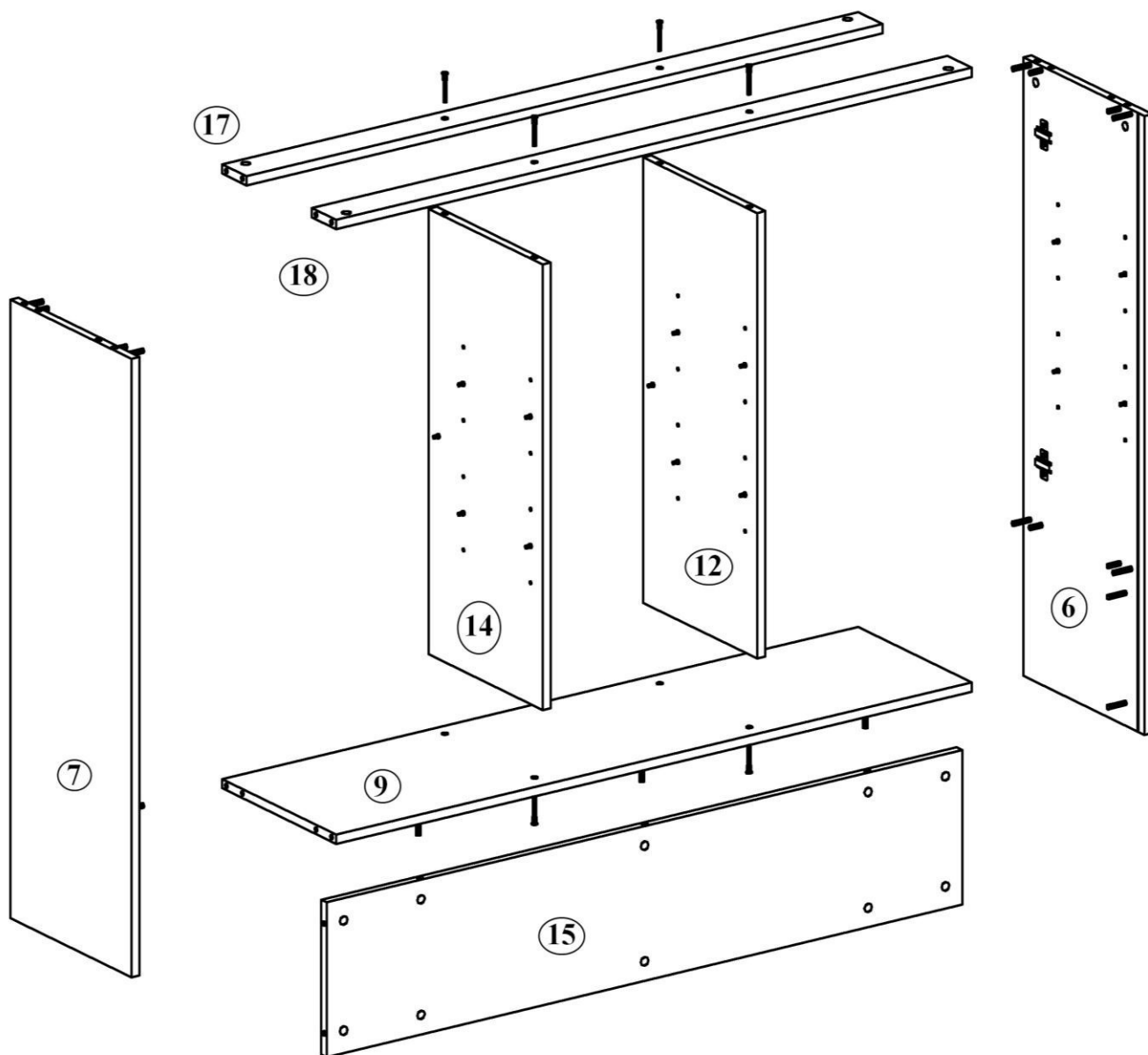


Схема сборки ящика

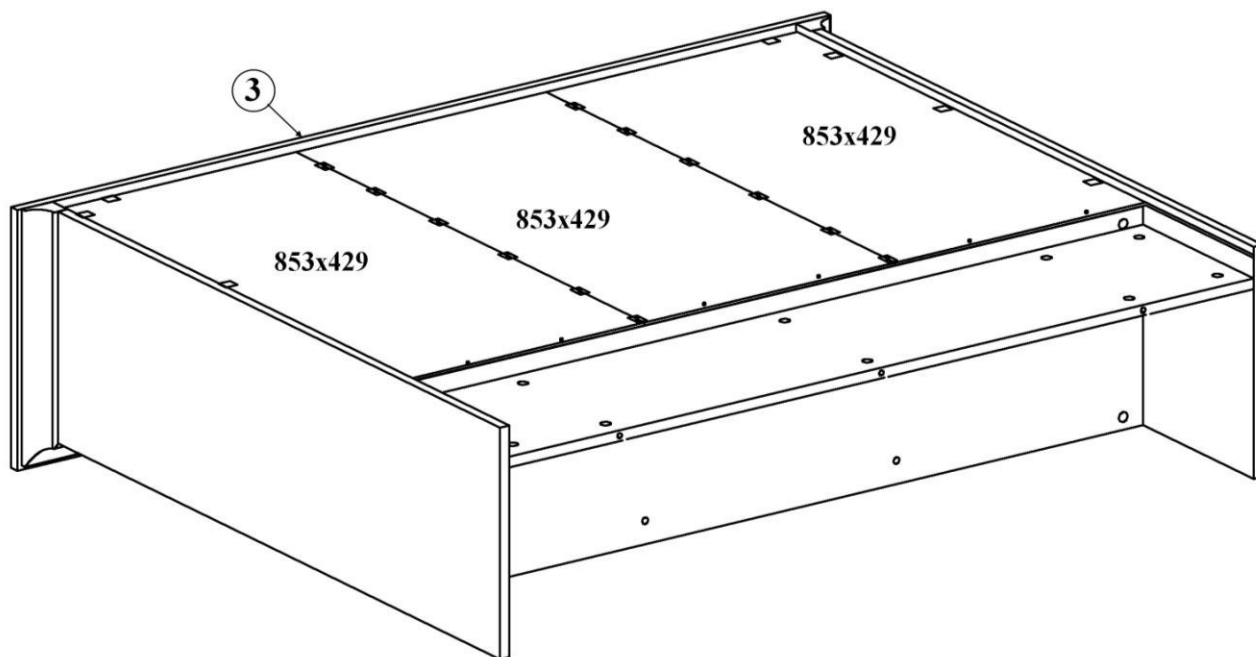
Сборка верхней части



вид сзади

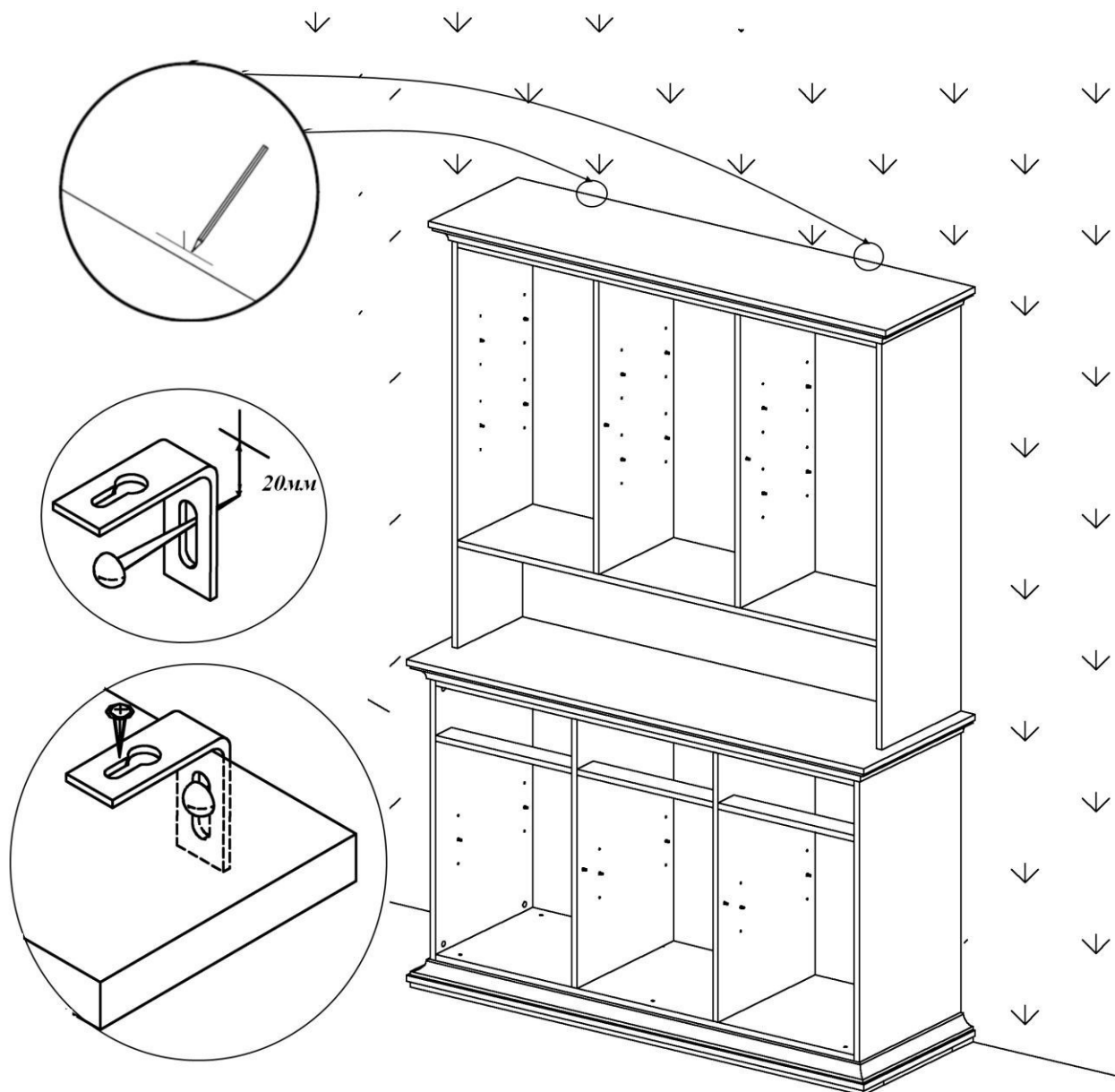
1. На перегородке **14** закрепить монтажные планки петель.
2. Перегородки **12, 14** закрепить конфирматами 7x50 между планок **17, 18** и стенкой горизонтальной **9** согласно схеме.
3. В нижней части стенки горизонтальной **9** в отверстия с установленными муфтами ввернуть дюбели стяжек. На щите жесткости **15** в отверстия диаметром 15мм вставить эксцентрики Rastex 15/16. Стрелка на эксцентрике должна быть повернута в сторону кромки. Закрепить щит жёсткости **15** к стенке горизонтальной **9** при помощи эксцентриковых стяжек.
4. На стенках вертикальных **6, 7** в отверстия с установленными муфтами ввернуть дюбели стяжек, в соседние отверстия вставить шканты 8x30. Закрепить монтажные планки петель. В отверстия диаметром 15мм вставить эксцентрики Rastex 15/16. Стрелка на эксцентрике должна быть повернута в сторону кромки.
5. Установить стенки вертикальные так, чтобы, дюбели стяжек и шканты вошли в соответствующие отверстия на щитах **9, 15, 17, 18**, повернуть эксцентрики на 180 градусов.

6. На крышке **3** в отверстия с установленными муфтами вернуть дюбели стяжек, в соседние отверстия вставить шканты 8x30.
7. Вставить в пазы задние стенки. При помощи эксцентриковых стяжек и шкантов установить крышку. Собранный корпус проверить на прямоугольность, сравнивая диагонали (их длины должны быть равны). Прямоугольное положение корпуса зафиксировать, установив уголки мебельные с шурупом. Места соединения задних стенок закрепить шурупами 3x20 через скрепки.



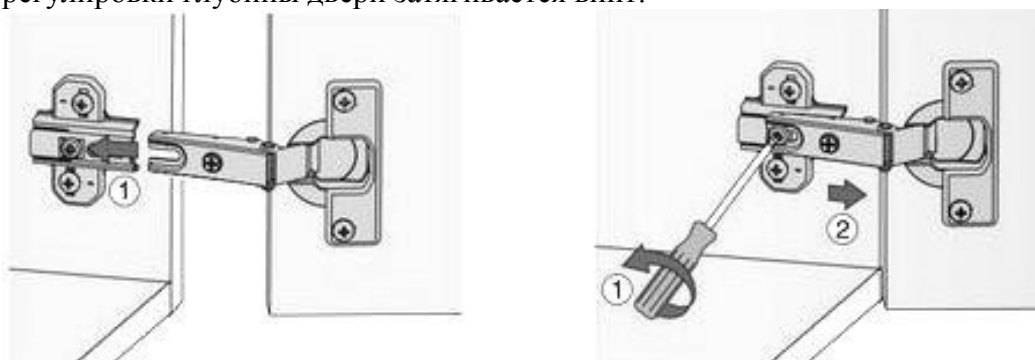
Установка изделия

1. Установить нижнюю часть. На крышке в отверстия с установленными муфтами вернуть дюбели стяжек, в остальные отверстия вставить шканты 8x30.
2. Установить верхнюю часть так, чтобы дюбели стяжек вошли в отверстия в щите жёсткости, а шканты – в отверстия в стенках вертикальных. Повернуть эксцентрики на 180 градусов.
3. Установить корпус на место. Регулировка высоты опор осуществляется через отверстия в нижнем щите любым из трех инструментов: отвертка шлиц/крест или шестигранный ключ 6мм.
4. **ВАЖНО.** Изделие необходимо фиксировать против опрокидывания с помощью двух подвесок и саморезов 4,2x13 с пресс-шайбой.



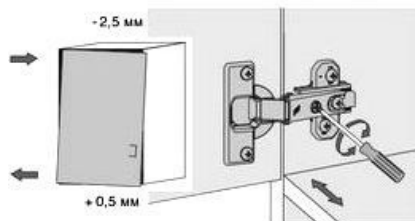
i Так как материалы стен различаются, шурупы для фиксации на стене не прилагаются. Для выбора подходящих крепёжных средств обратитесь в местный специализированный магазин.

5. На внутренней стороне двери в отверстия вставить чашки вкладных петель и закрепить их шурупами 3,5x13. Винтом М4x25 закрепить ручку.
6. Установить двери. Боковая часть петли со шлицем вводится под предварительно смонтированный винт монтажной планки и задвигается от себя. По завершению регулировки глубины двери затягивается винт.



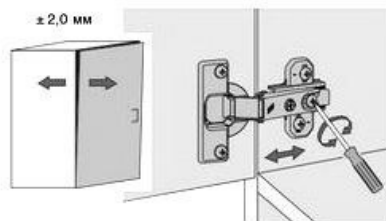
7. Отрегулировать положение дверей.

Регулировка зазора между дверью и боком



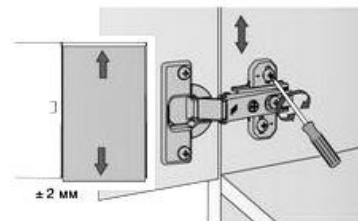
*Винт повернуть вправо: зазор увеличивается (-).
Винт повернуть влево: зазор уменьшается (+).*

Регулировка положения двери по глубине



Ослабить крепёжный винт и отрегулировать положение двери по глубине. Затем снова затянуть крепёжный винт.

Регулировка высоты



Слегка ослабить крепёжные винты монтажной планки. Отрегулировать положение двери по высоте. Крепёжные винты снова затянуть.

8. Вставить ящики. Проверить, чтобы подвижные части у направляющих, закрепленных на корпусе, были выдвинуты вперед. Аккуратно совместить части направляющих на ящике и корпусе, и с мягким нажимом задвинуть ящик по направляющим до конца. При резком или сильном нажиме можно погнуть сепаратор.
9. В верхней части установить полкодержатели в рубашке под два уровня полок, вставить стеклянные полки. На перегородке для упора двери вставить полкодержатель в рубашке.
10. В нижней части установить полкодержатели металлические под один уровень полок. На перегородке для упора двери вставить полкодержатель в рубашке.
11. Закрыть видимые стяжки и отверстия заглушками.

Рекомендации по правилам эксплуатации и уходу за мебелью

1. Максимальный вес предметов, устанавливаемых:
 - на крышку не более 40 кг
 - на одну щитовую полку не более 15 кг
 - на одну стеклянную полку не более 10 кг
 - в один ящик не более 4 кг.
2. Мебель рекомендуется эксплуатировать в проветриваемом помещении с температурой воздуха не ниже +10⁰С и относительной влажностью воздуха 50-80%.
3. Мебель не следует устанавливать на неровном полу, близко к сырým и холодным стенам или источникам тепла.
4. В мебели, имеющей крепление болтами, винтами, шурупами, при ослаблении соединений необходимо периодически подвертывать гайки, винты, шурупы.
5. Мебель, перевозимую в условиях минусовой температуры, при установке в помещении следует протереть сухой, мягкой тканью как снаружи, так и внутри, во избежание образования белых пятен на поверхности лаковой пленки в результате образования конденсата.
6. Мебель должна быть защищена от прямого попадания солнечных лучей во избежание ухудшения внешнего вида.
7. На поверхности мебели не следует ставить горячие предметы.
8. Удаление пыли с поверхности мебели следует производить сухой мягкой тканью или специально предназначенными для этого салфетками.
9. Удаление пятен с поверхности мебели следует производить тампоном из мягкой ткани, смоченной в специальных составах для чистки и освежения мебели в соответствии с рекомендациями по их использованию.
10. Для удаления загрязнения с зеркал и стекол рекомендуется применять предназначенные для этой цели жидкости.
11. Не применяйте для чистки фурнитуры чистящие средства, а только протирайте ее мягкой тканью.

Гарантии изготовителя

Предприятие – изготовитель гарантирует покупателю сохранность всех качественных показателей, обусловленных ТР ТС 025/2012, при соблюдении правил сборки, установки и эксплуатации мебели. Предприятие-изготовитель оставляет за собой право изменения конструкции изделия.

За механические повреждения, возникшие во время транспортировки, сборки или хранения, предприятие – изготовитель ответственности не несет.

Претензии по качеству мебели должны направляться в магазин, где приобретена мебель, с приложением товарного чека. Претензии принимаются в течение гарантийного срока – 24 месяца со дня приобретения мебели.

Срок службы мебели – 10 лет.

По дефектам, возникшим из-за несоблюдения покупателем правил эксплуатации и ухода за мебелью, претензии не принимаются.

ООО «ИНТЕРА»
156008, г. Кострома,
ул. Поселковая, д.33, лит. А1, пом.1