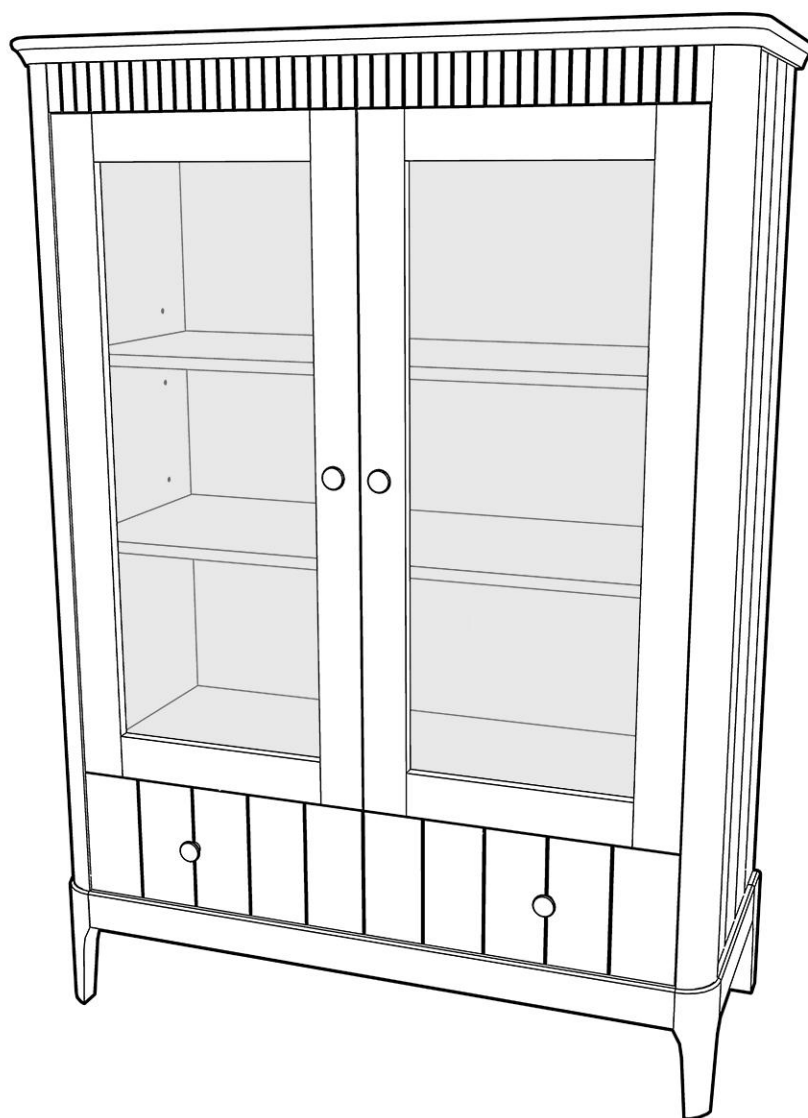


# Грета

Сервант №7

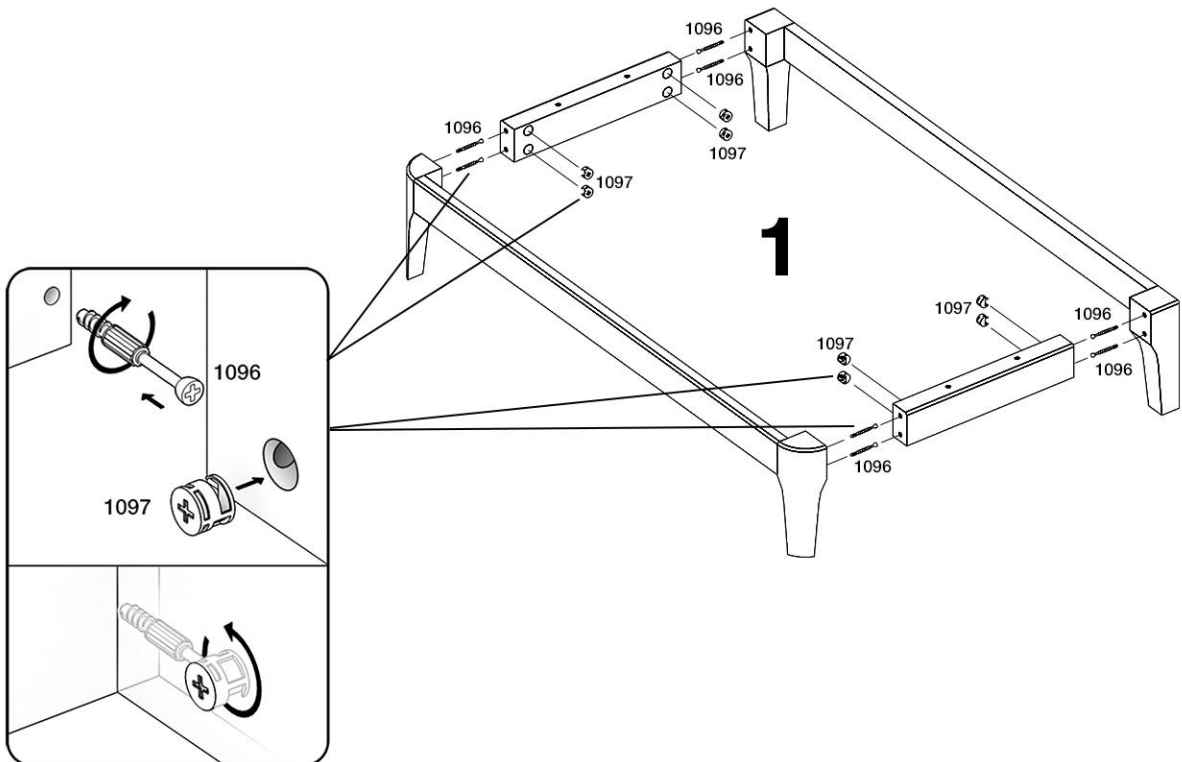
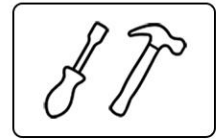
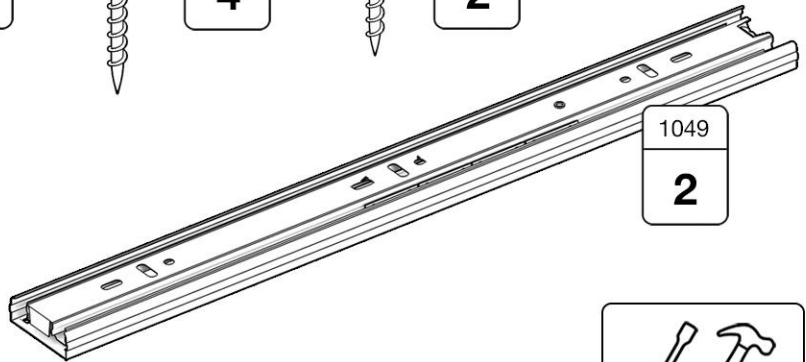
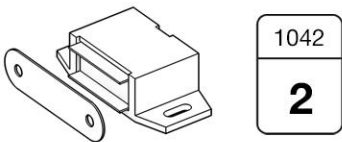
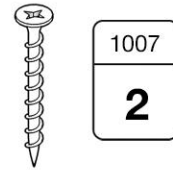
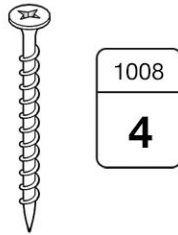
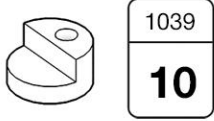
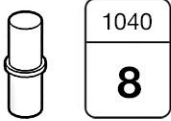
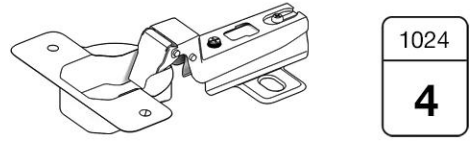
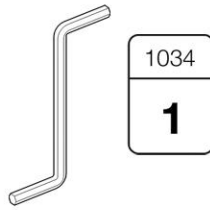
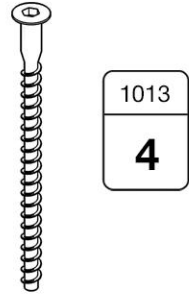
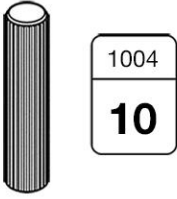
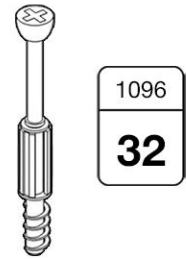
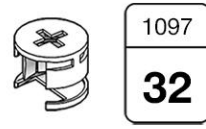
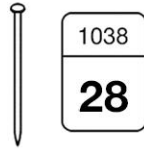
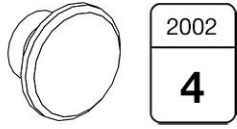
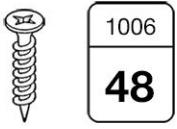


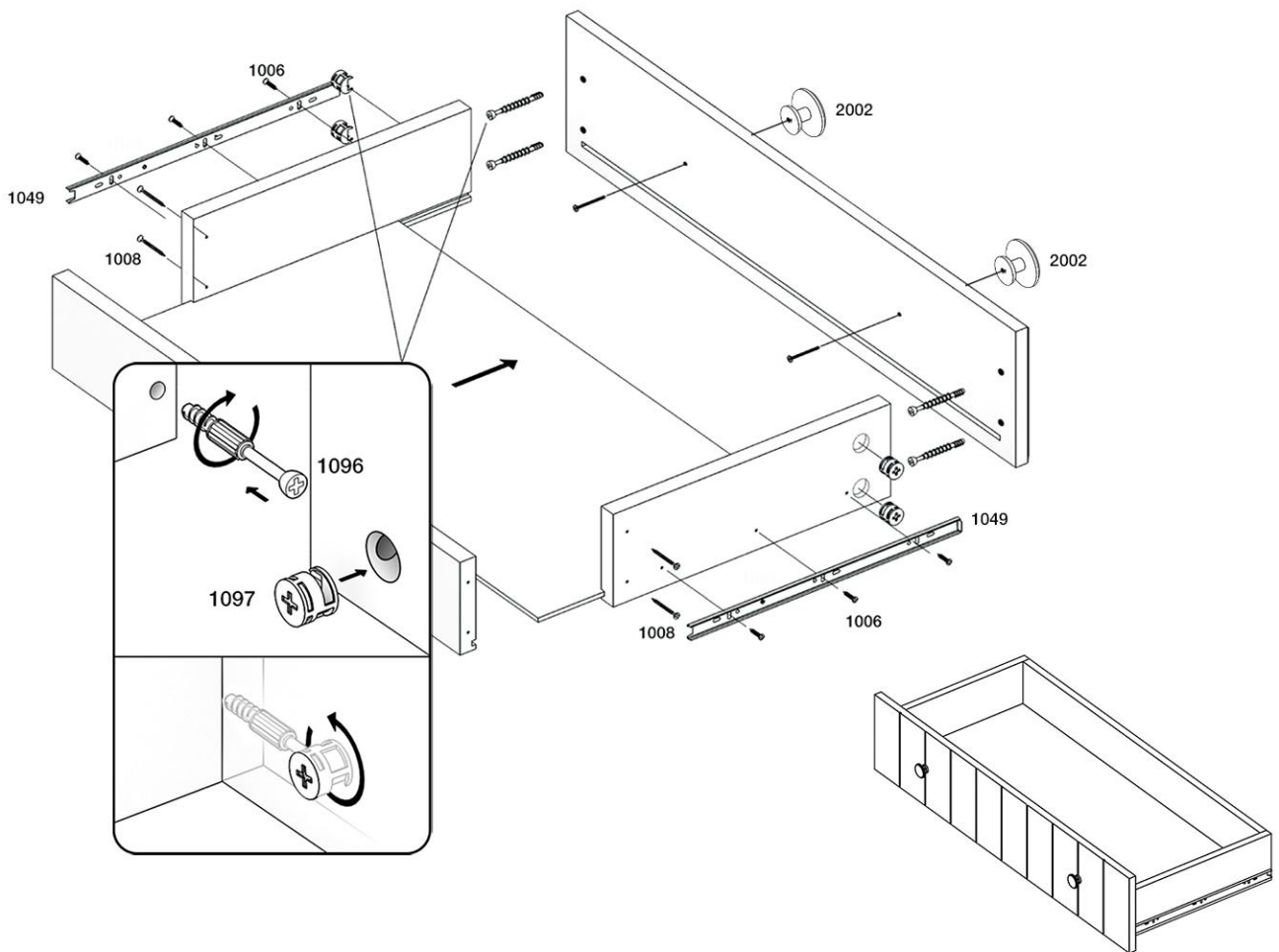
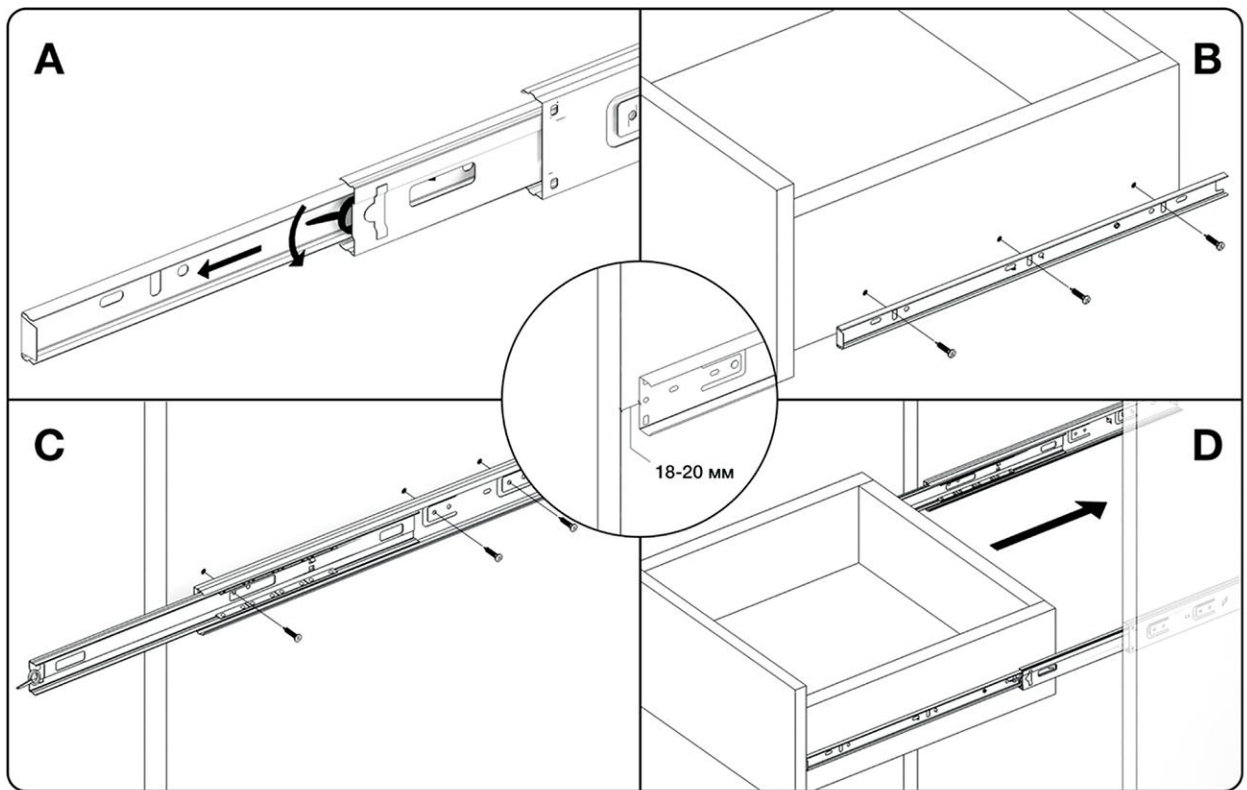
 **TIMBERICA**

**RU** Инструкция по сборке

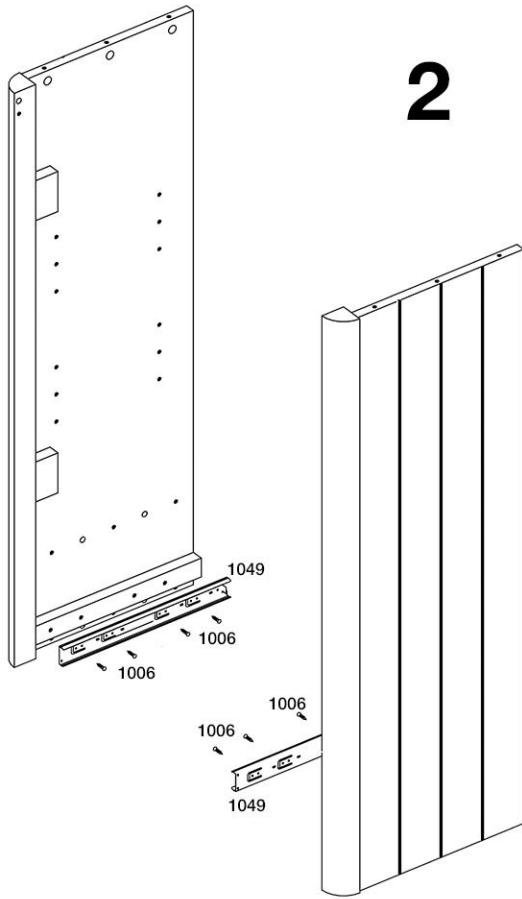
**EN** Assembly instruction

**FI** Koontaohje

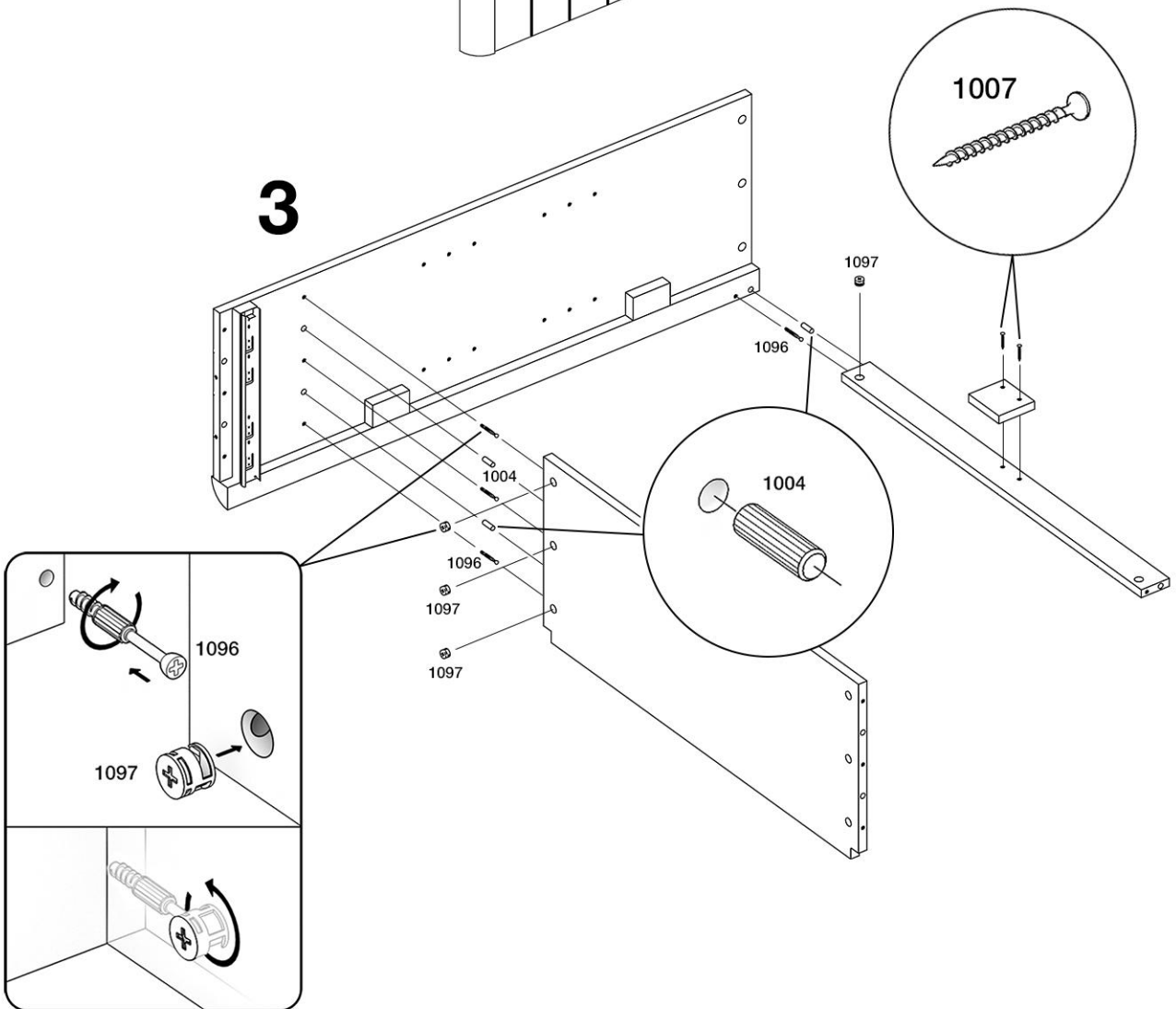




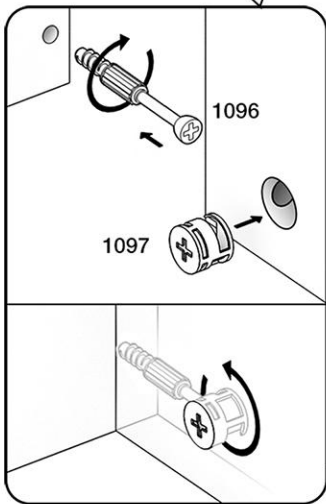
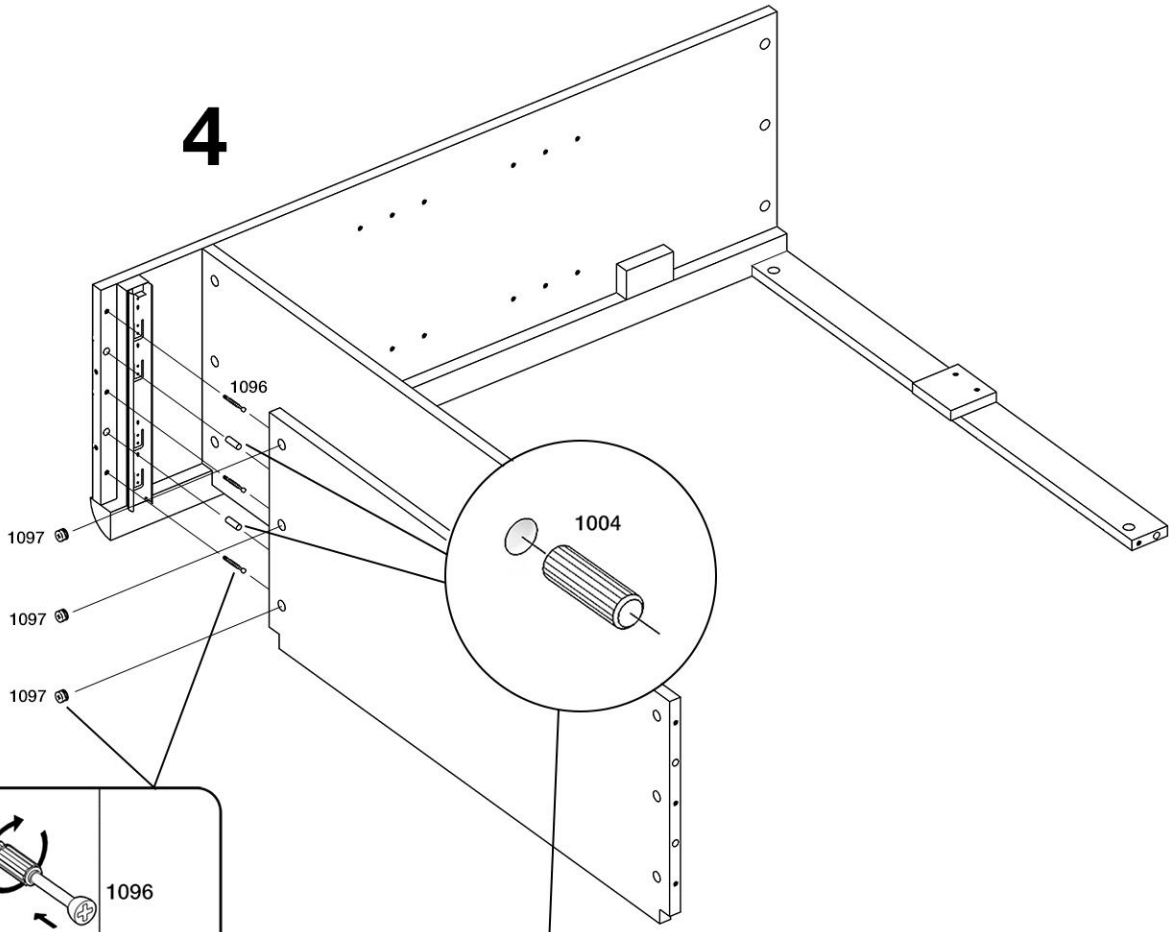
**2**



**3**



4



5

