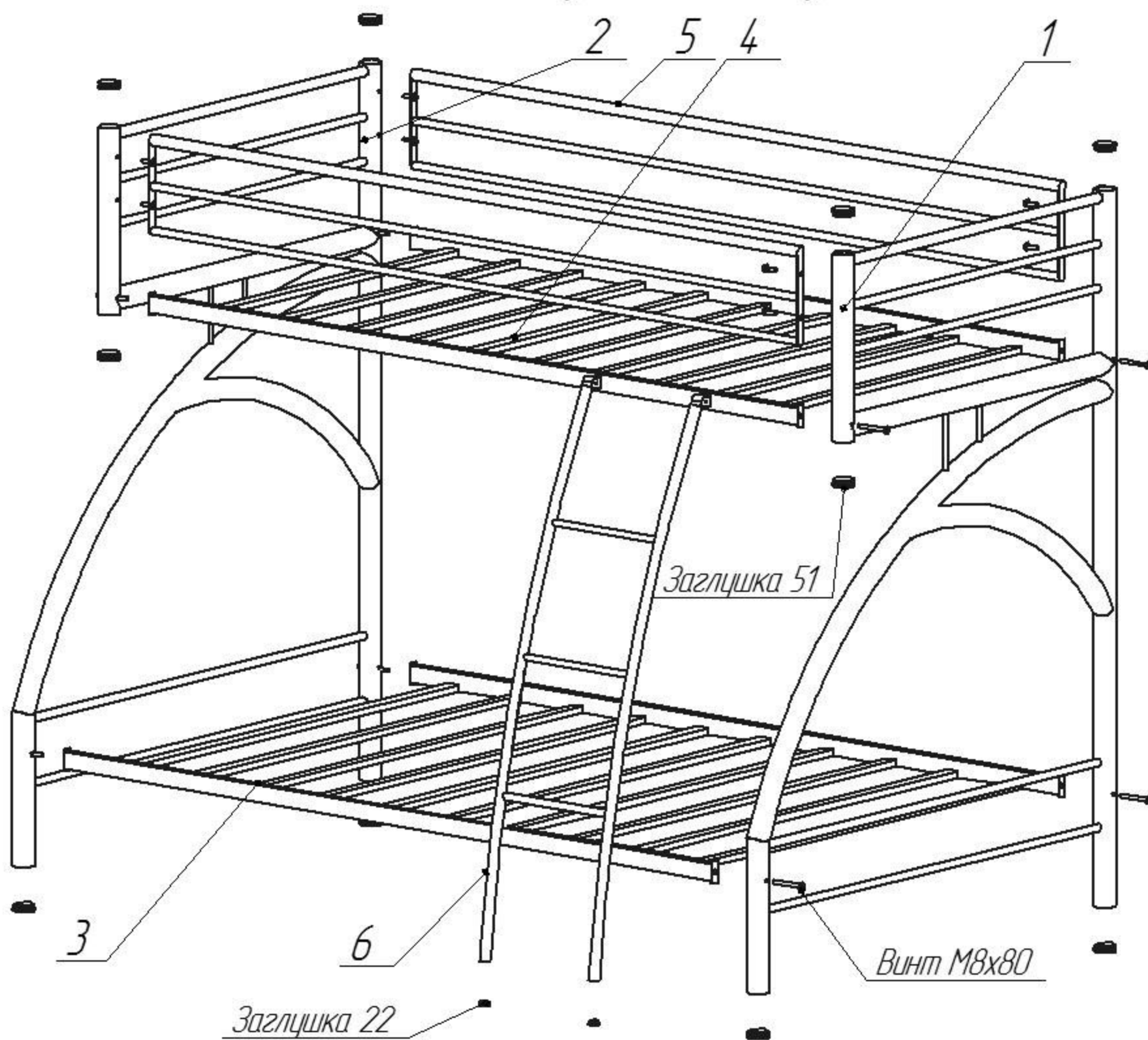


# Схема сборки кровати "ВИНЬОЛА-2"



## Подготовка изделия к эксплуатации

Снимите упаковку проверьте комплектность. Сборку кровати производить строго по схеме сборки. При сборке кровати предварительно наживите болты, а окончательную затяжку произвести удостоверившись в правильности выполненной сборки. Установите лесенку и закрепите сверху саморезом.

Рекомендуется кровать закрепить к стене.

## Технические характеристики

Кровать предназначена для использования в бытовых условиях

Габаритные размеры - 2002x1510x1650

Масса кровати не более 58,25 кг

## Условия хранения.

Кровать должна храниться в закрытом помещении с естественной вентиляцией.

Помещение должно обеспечивать защиту изделия от механических повреждений, загрязнения, контактов с влагой и агрессивной средой.

## Внимание.

Предприятие оставляет за собой права вносить изменения в конструкцию кроватей.

№ п/п	Перечень деталей кровати	Кол-во	Перечень метизов	Количество
1	Боковина правая	1шт	Винт М8х20	8шт
2	Боковина левая	1шт	Винт М8х80	8шт
3	Лежак 1900x1240	1шт	Заглушка 22	2шт
4	Лежак 1900x940	1шт	Заглушка 51	10шт
5	Ограждение	2шт	Саморез 16x4,2	2шт
7	Лестница	1шт		