

**2-8, 2-9**

**2-10, 2-11**

Берх / Top / Yläpuoli



**1-16**

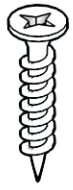
Берх / Top / Yläpuoli

 **TIMBERICA**

**RU** Инструкция по сборке

**EN** Assembly instruction

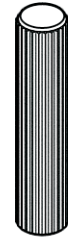
**FI** Koontaohje



1006  
**22**



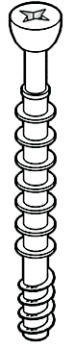
1100  
**8**



1004  
**8**



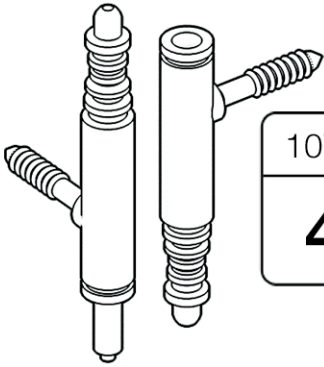
1038  
**40**



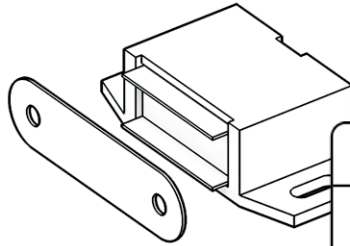
1096  
**20**



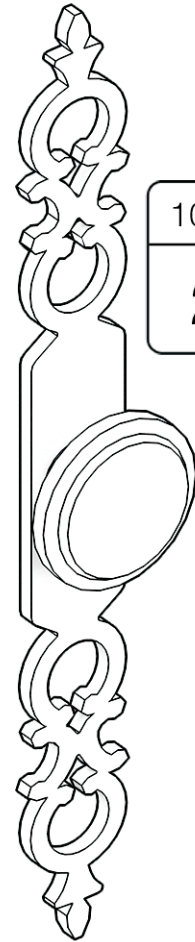
1097  
**20**



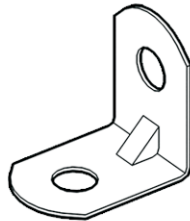
1072  
**4**



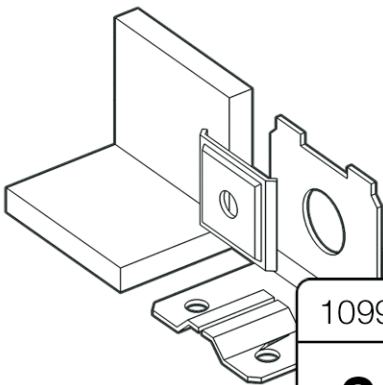
1042  
**2**



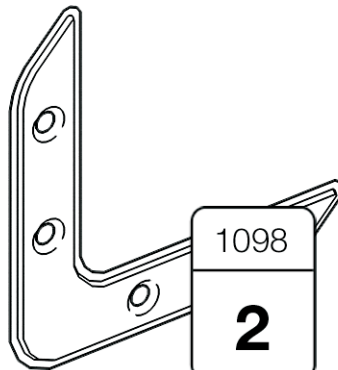
1070  
**2**



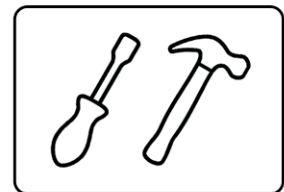
1036  
**2**

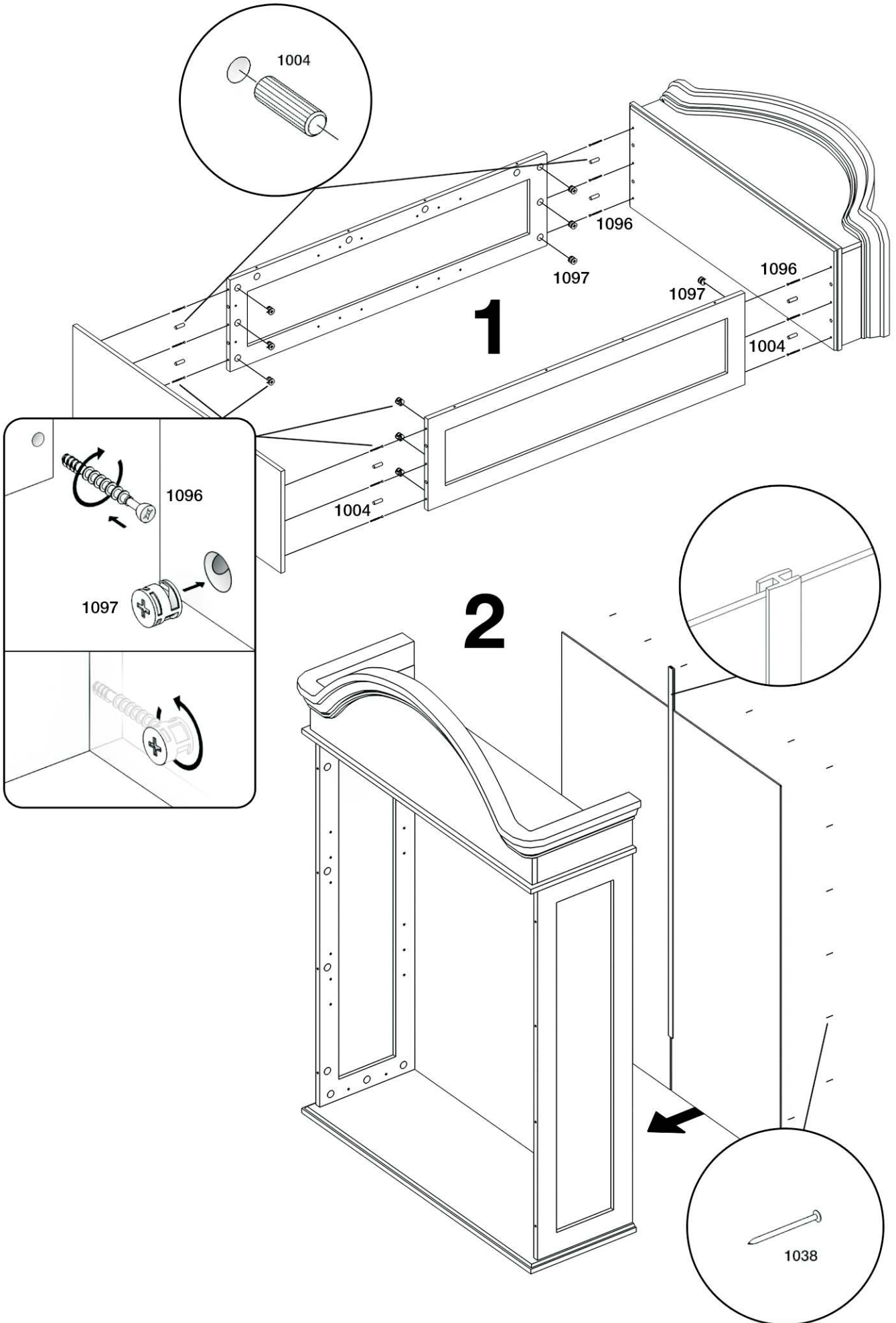


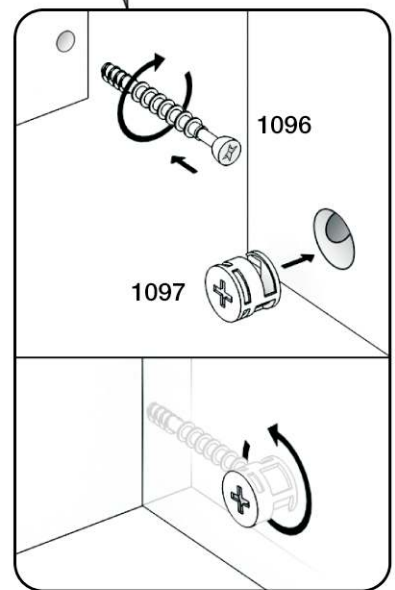
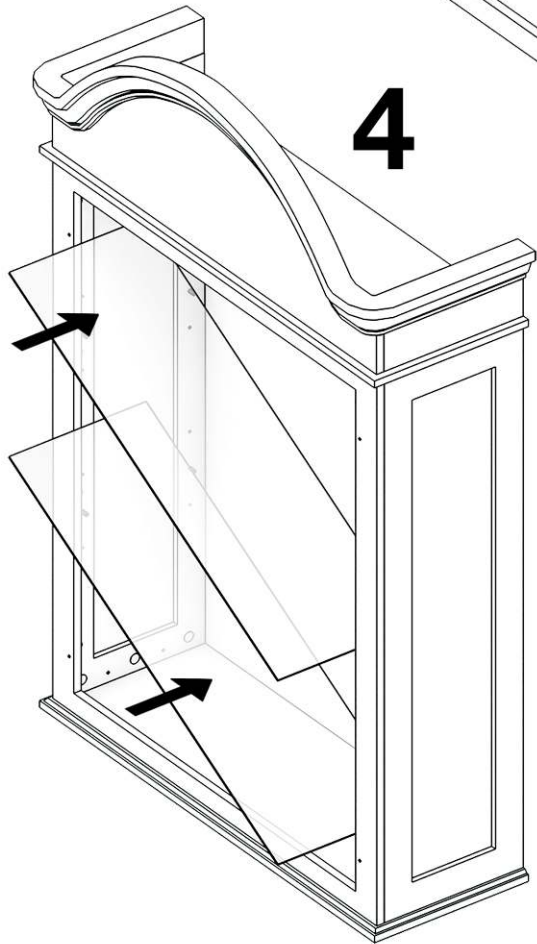
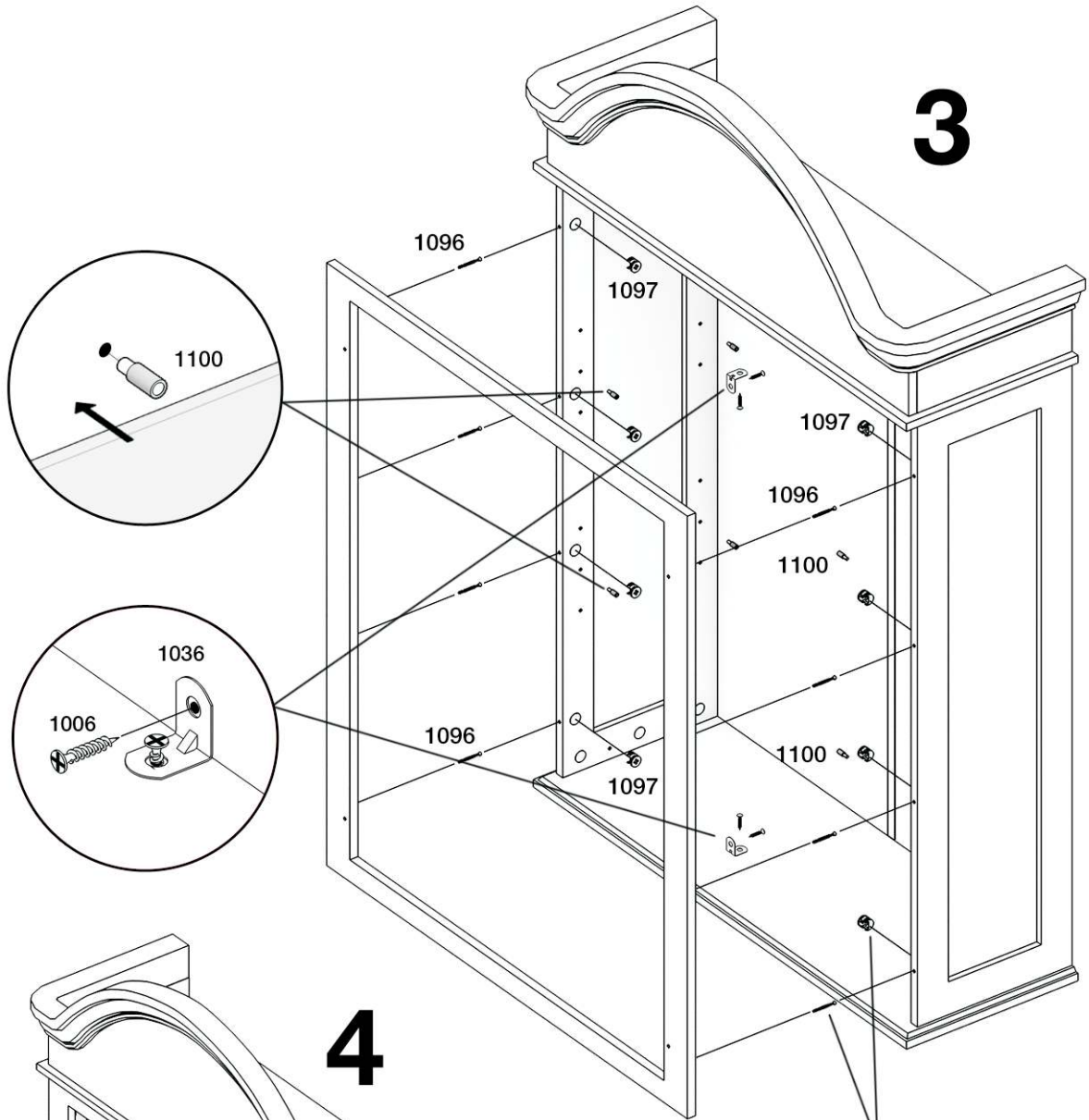
1099  
**2**



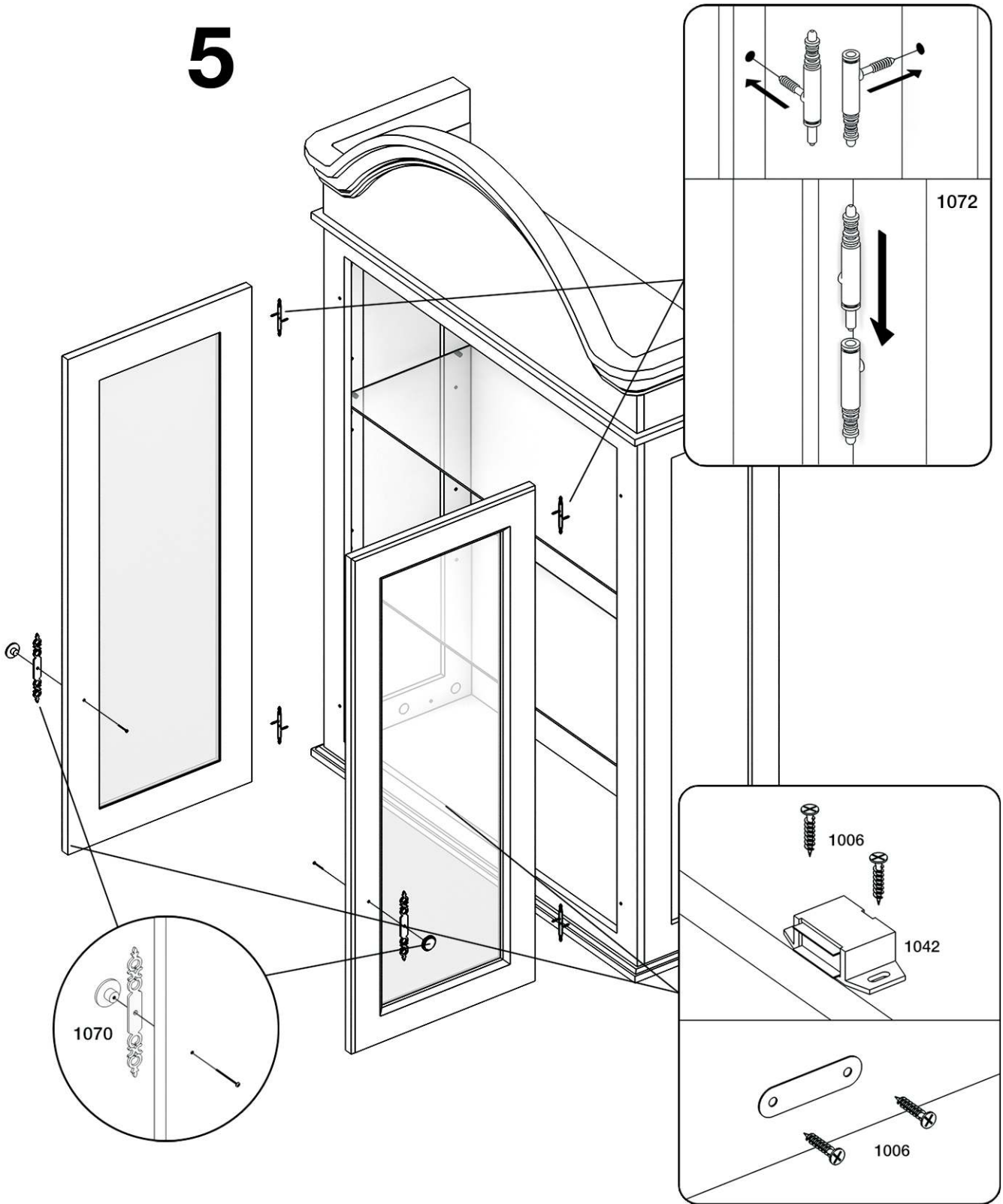
1098  
**2**







5



# 6

