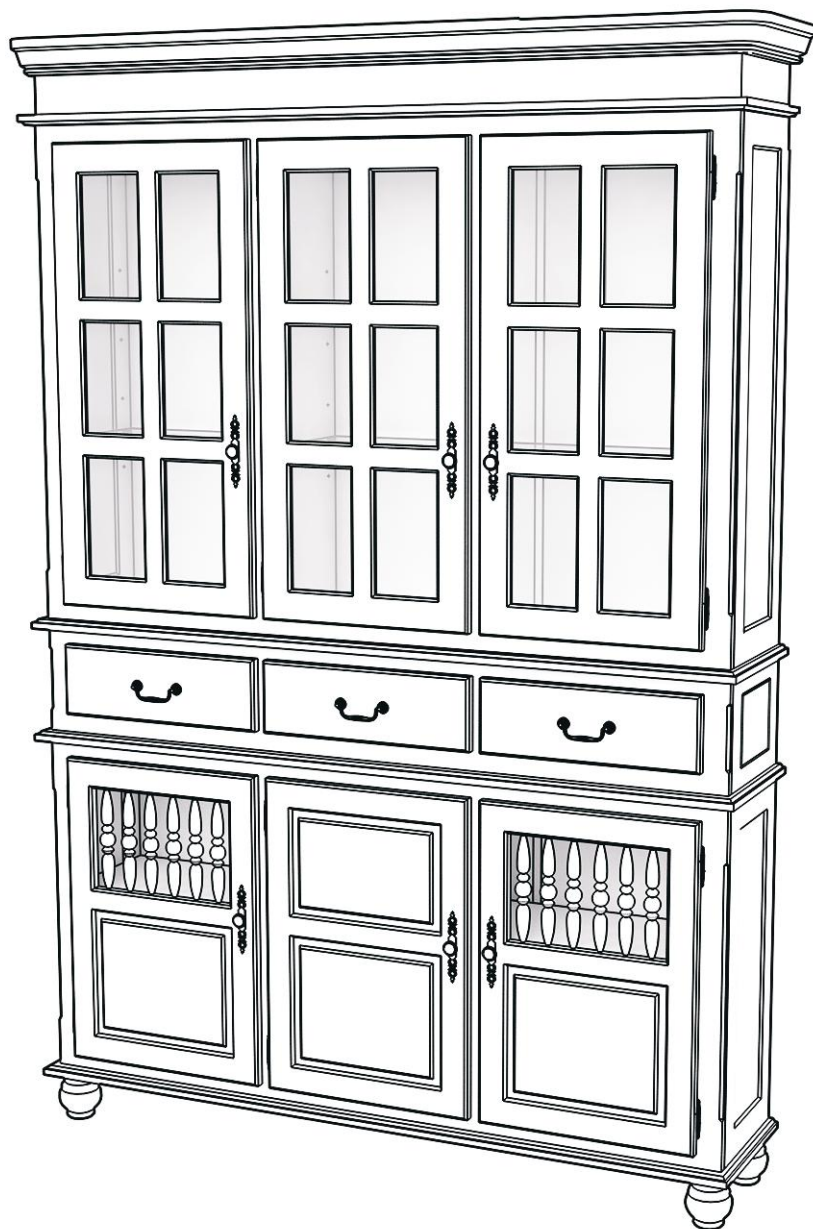


# 1-23

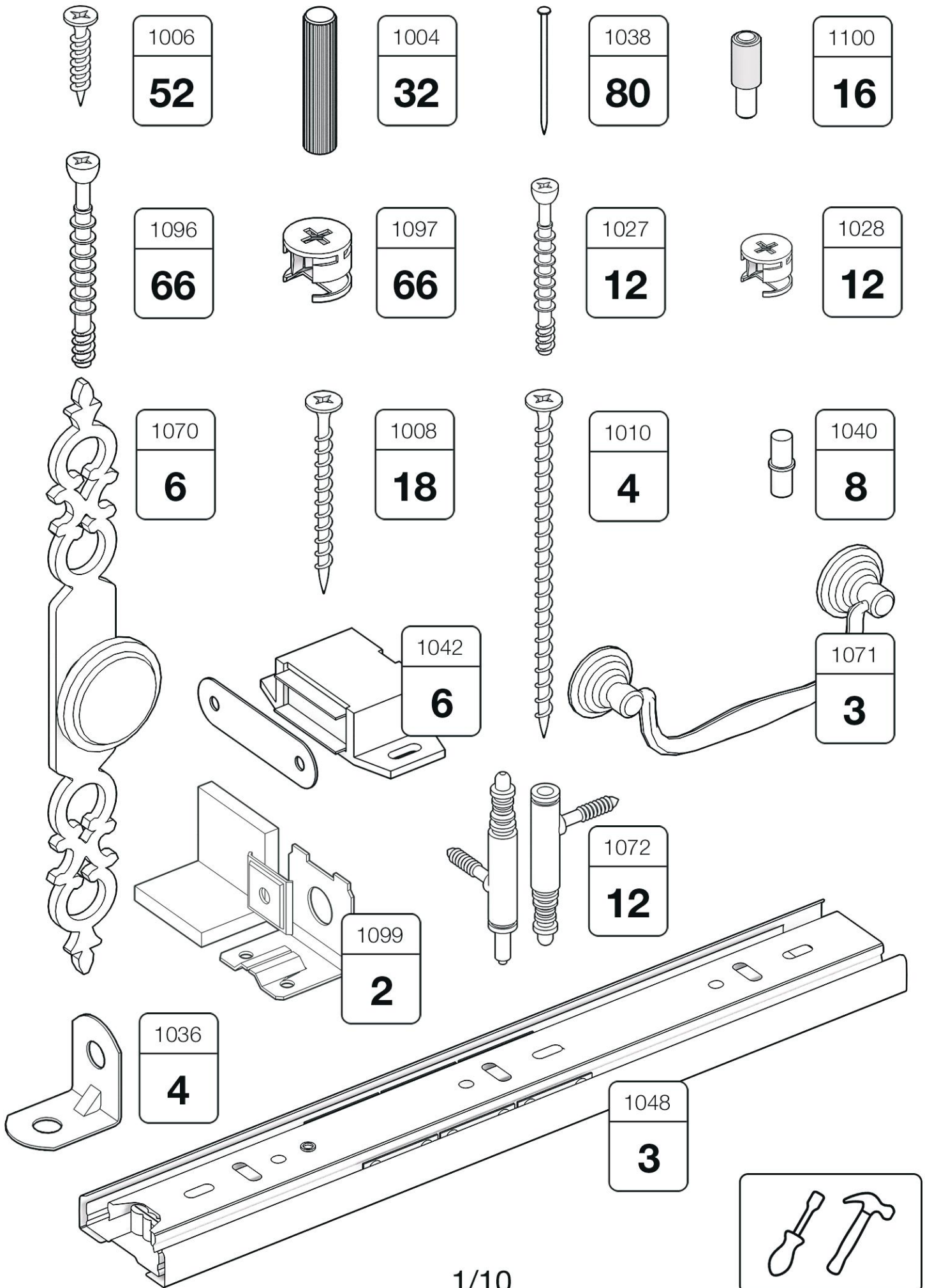


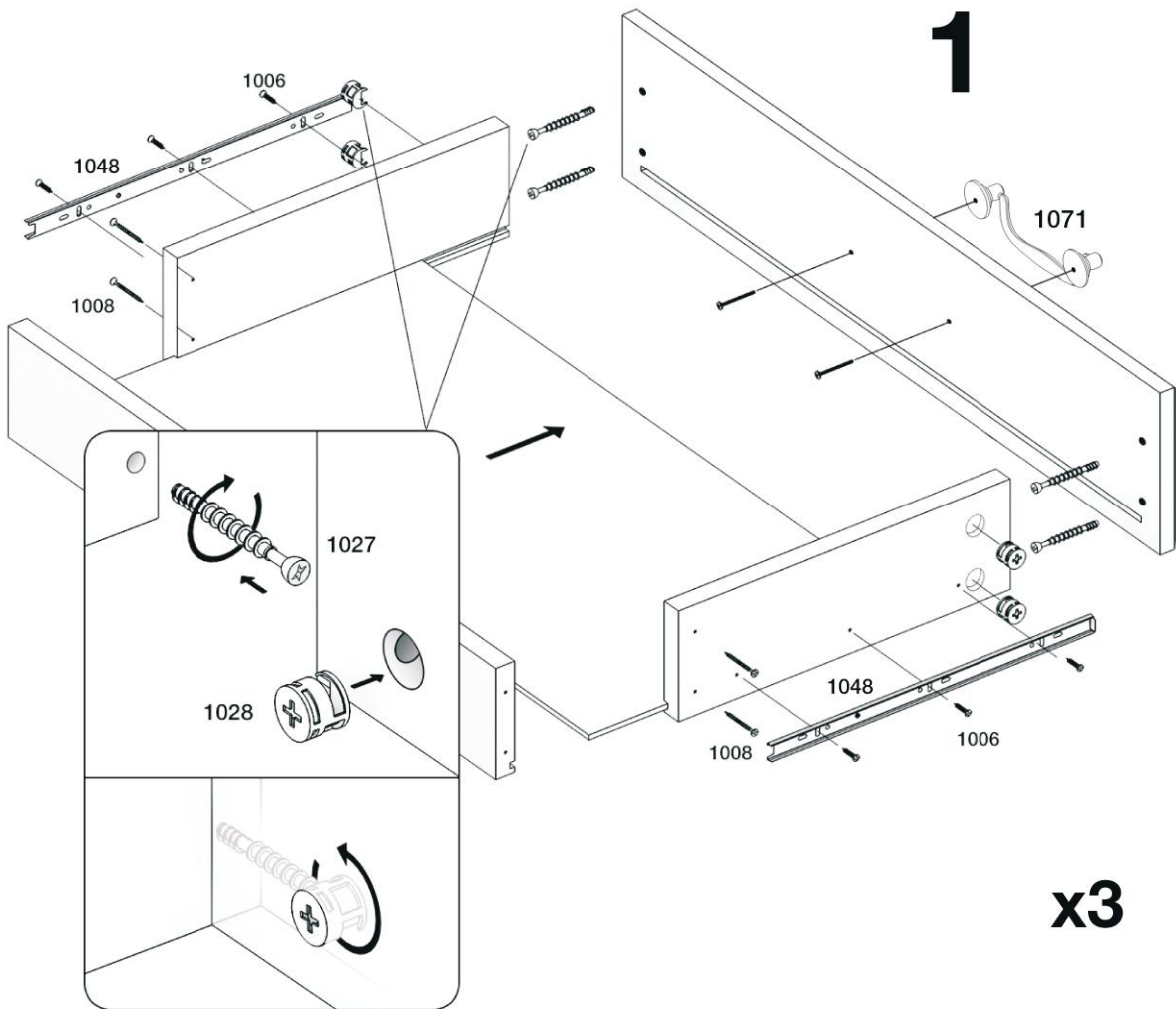
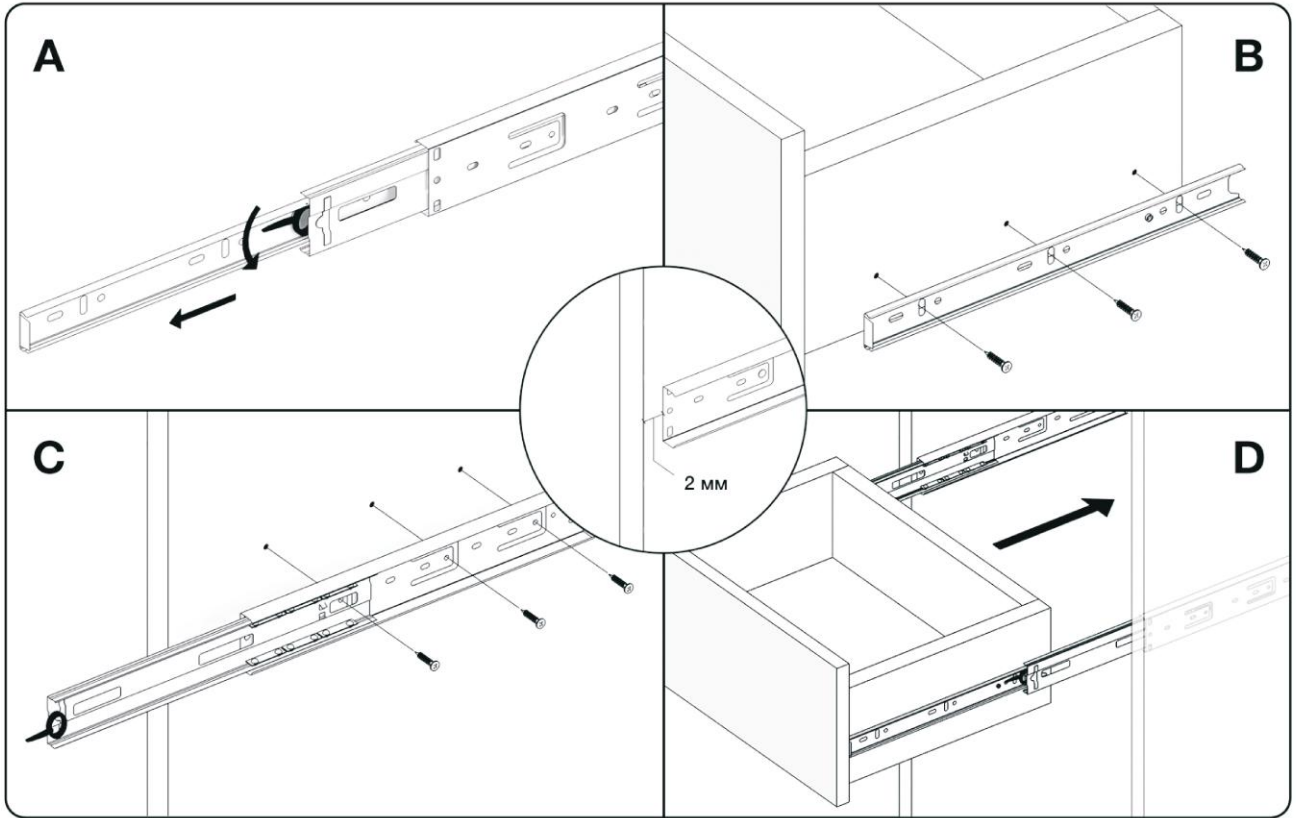
 **TIMBERICA**

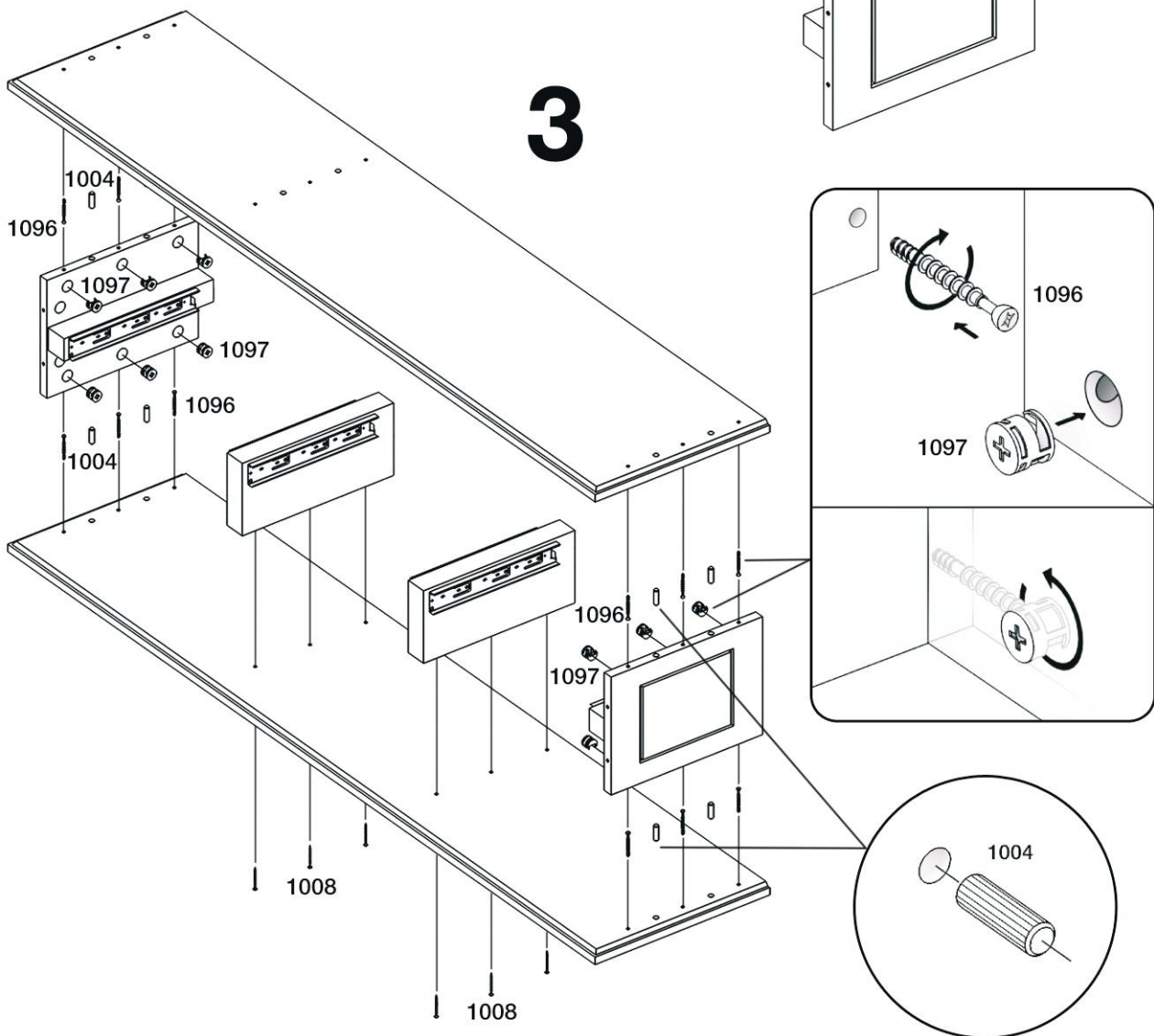
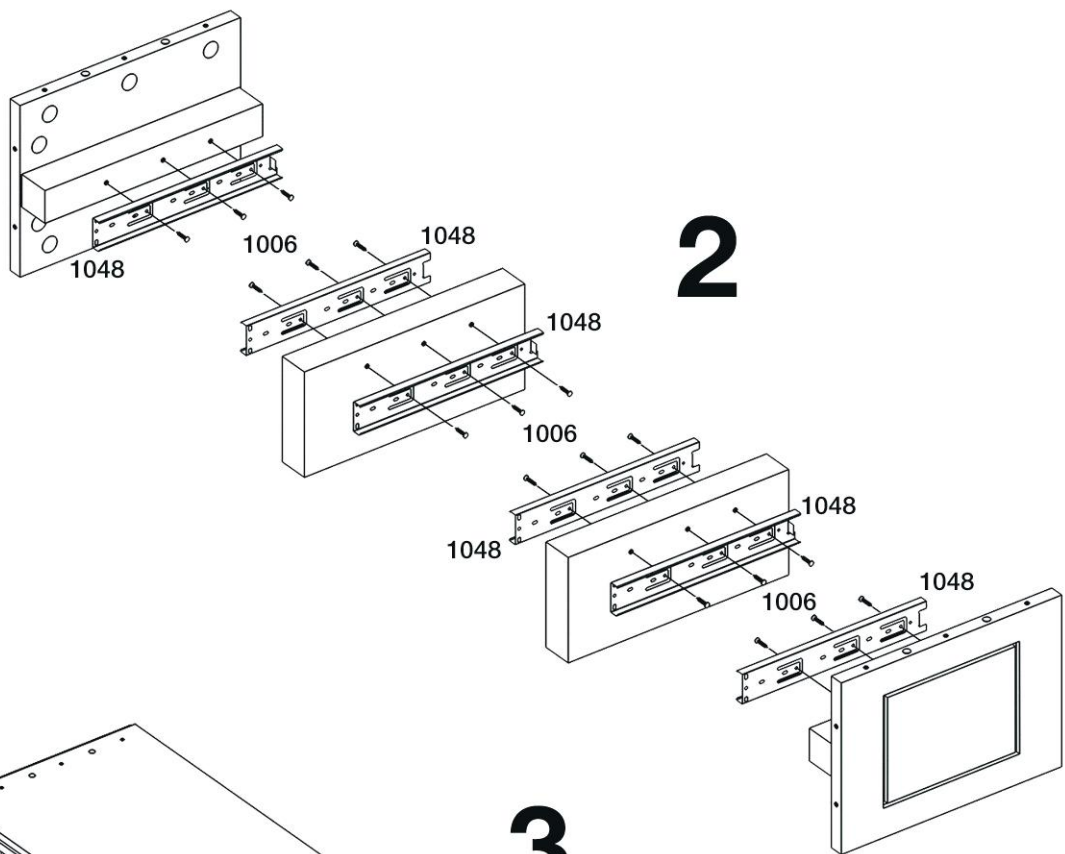
**RU** Инструкция по сборке

**EN** Assembly instruction

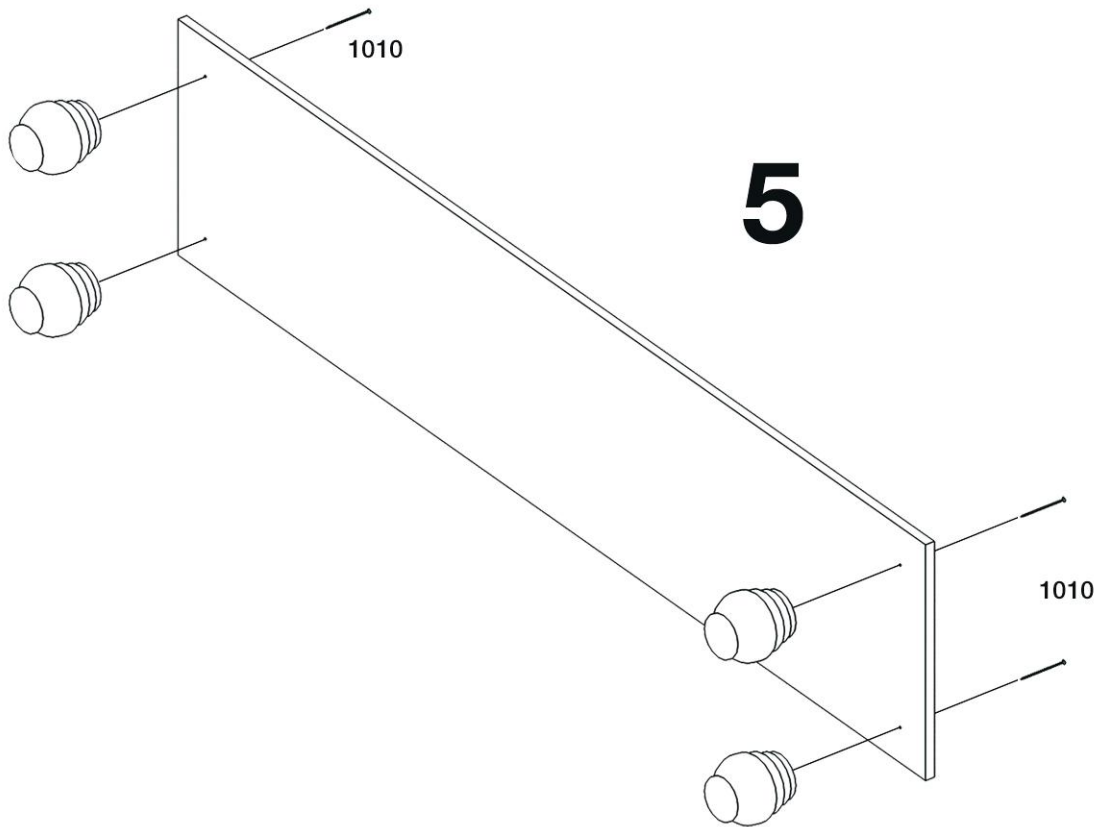
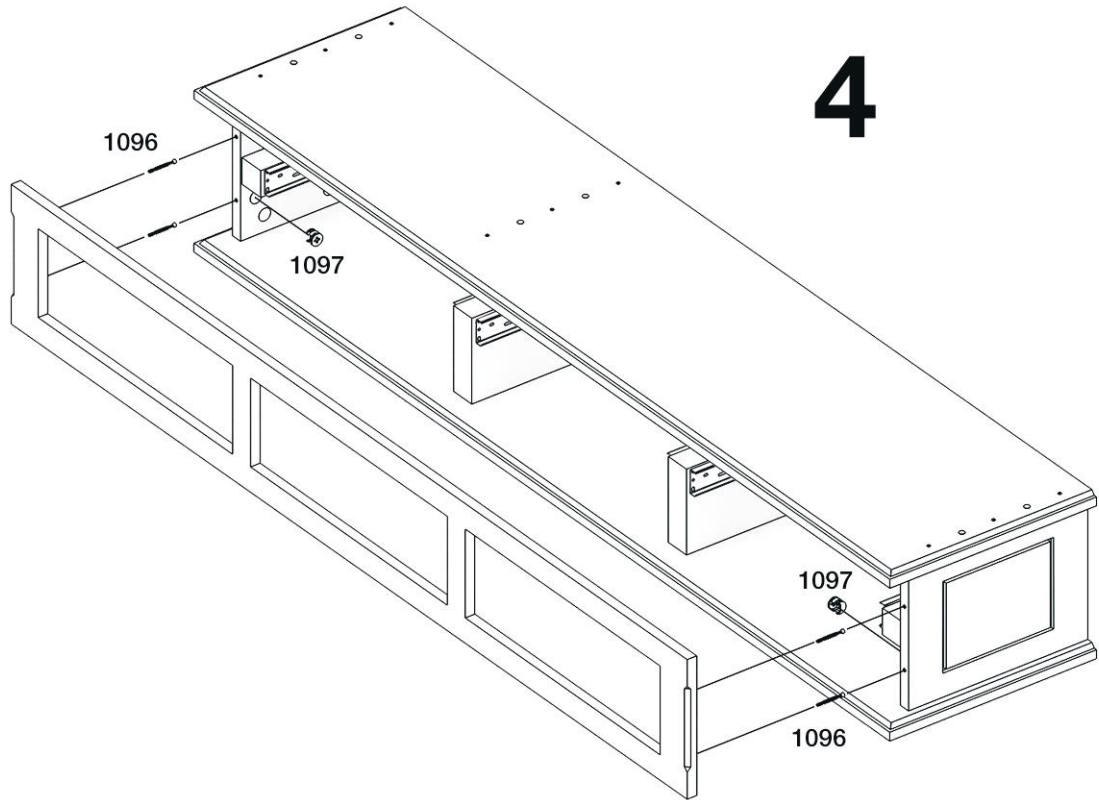
**FI** Koontaohje

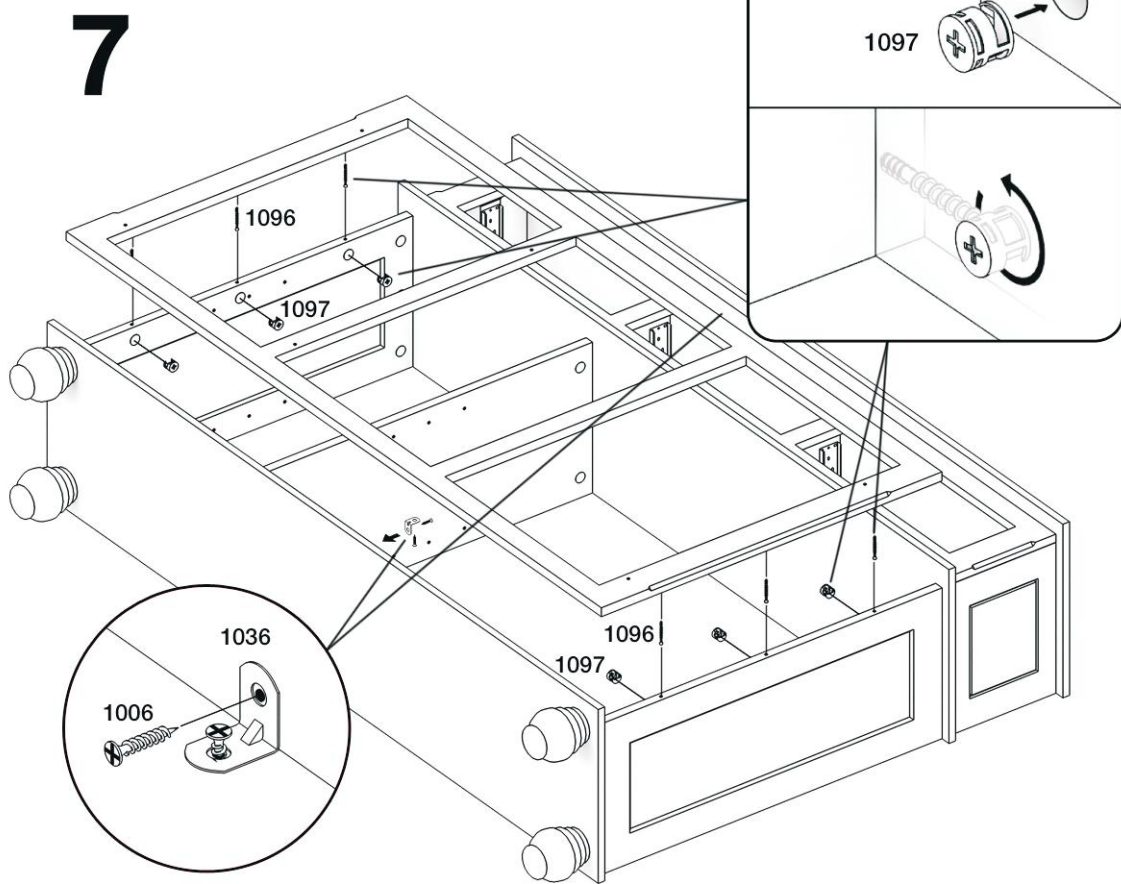
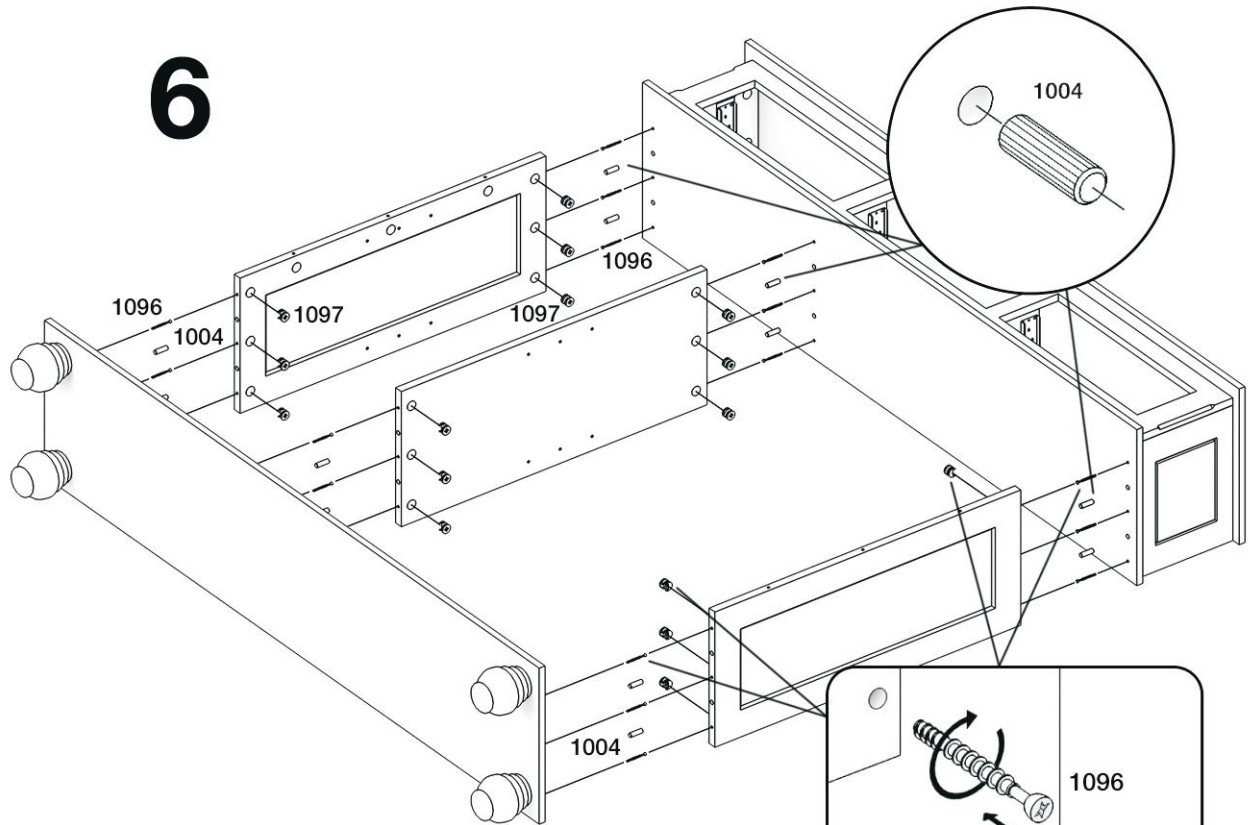




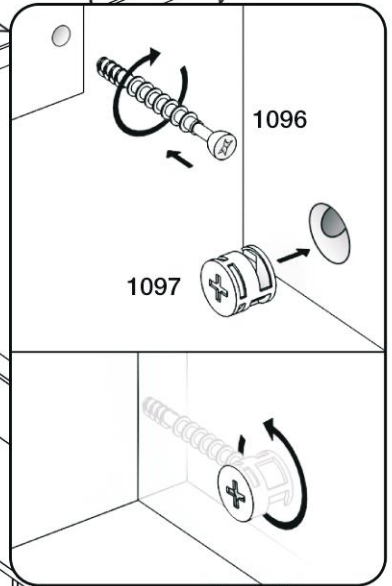
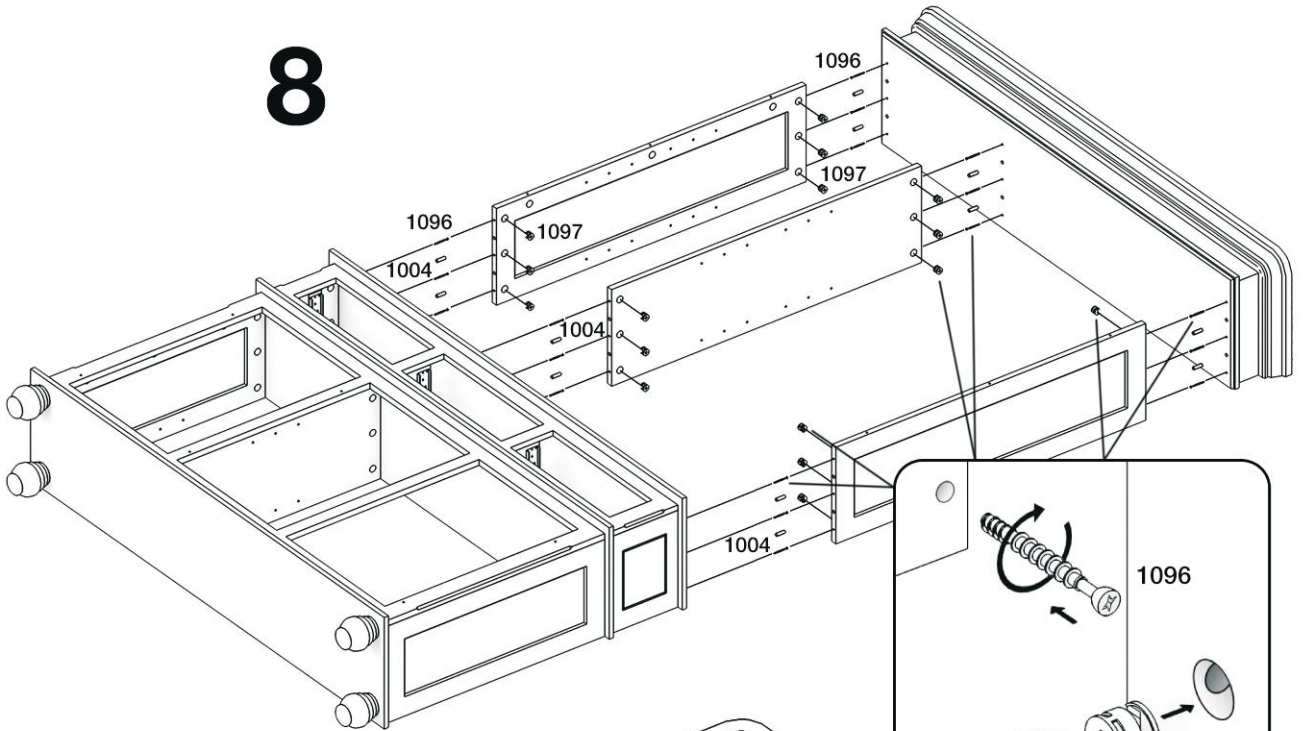




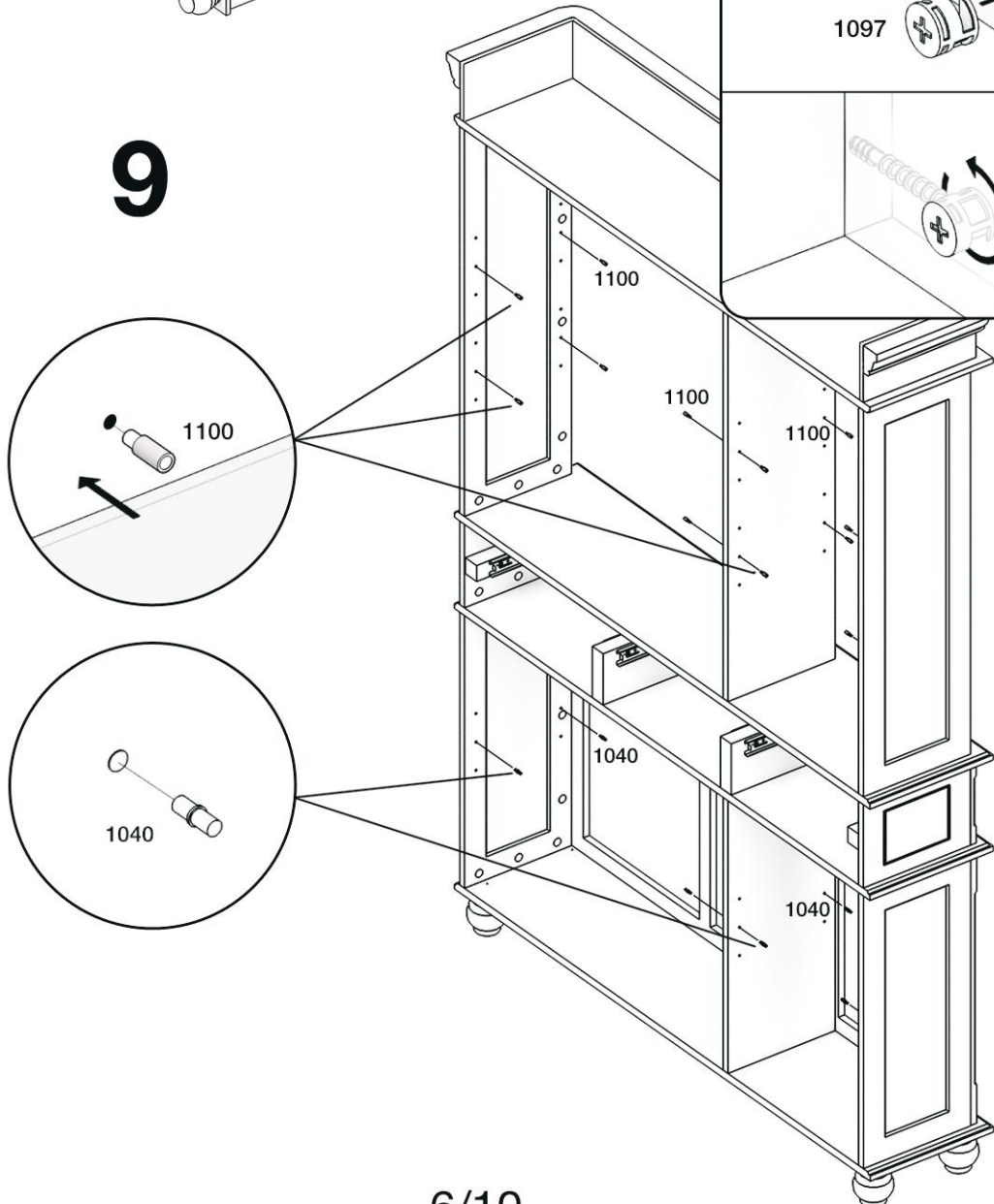




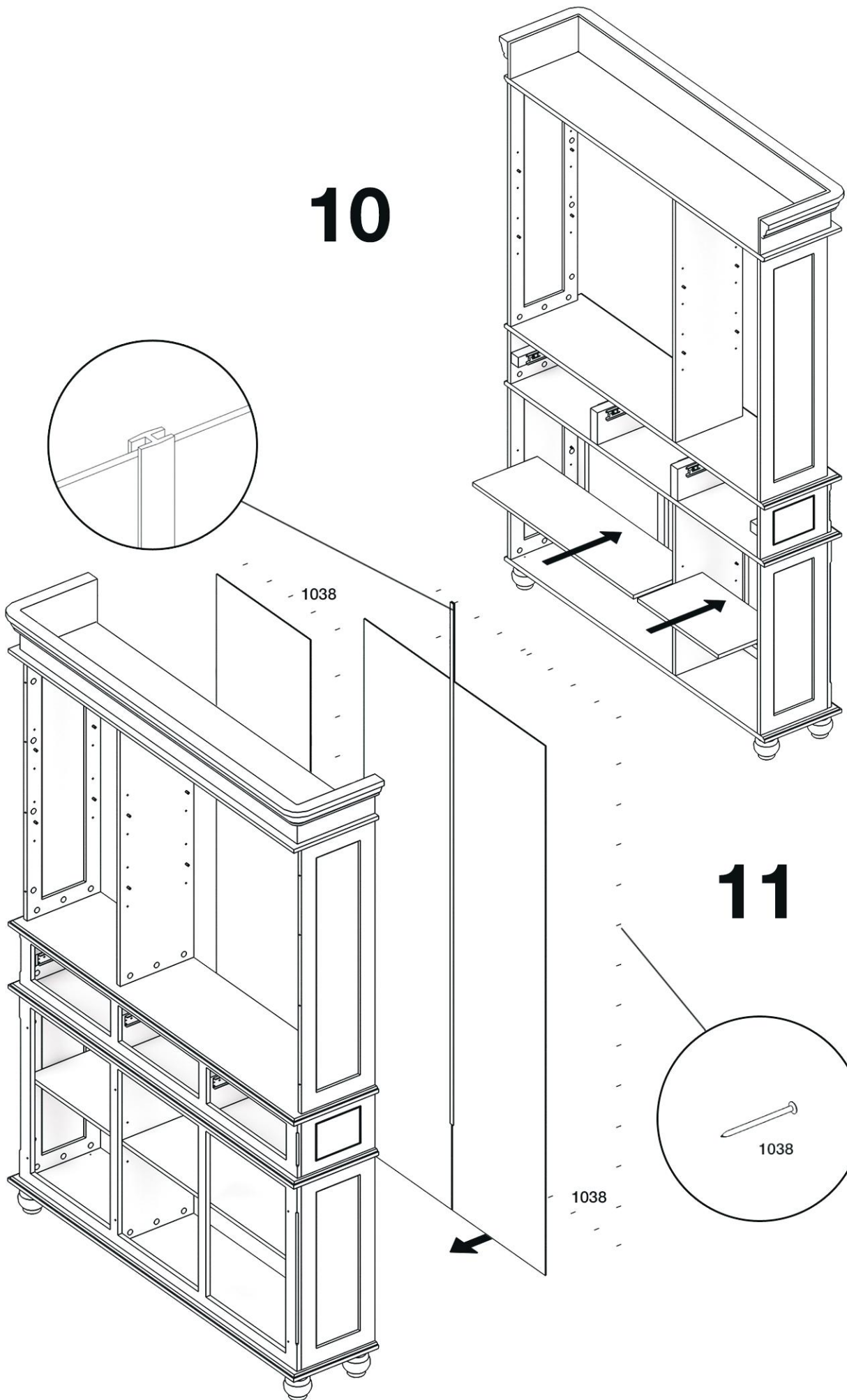
8



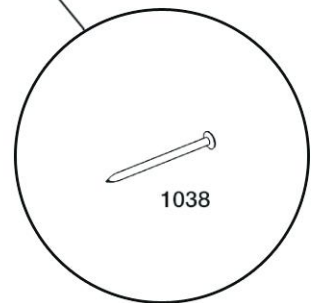
9



# 10

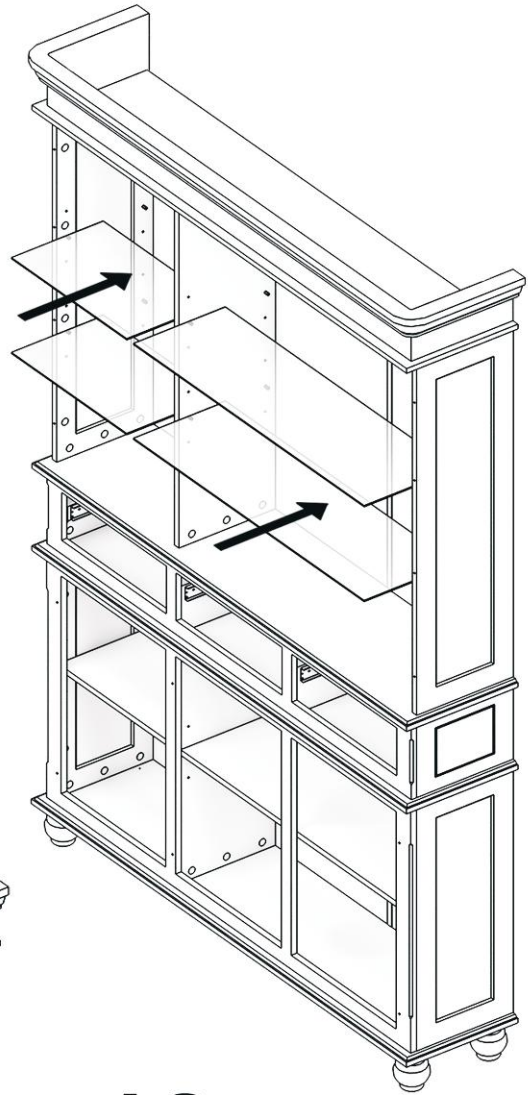


# 11

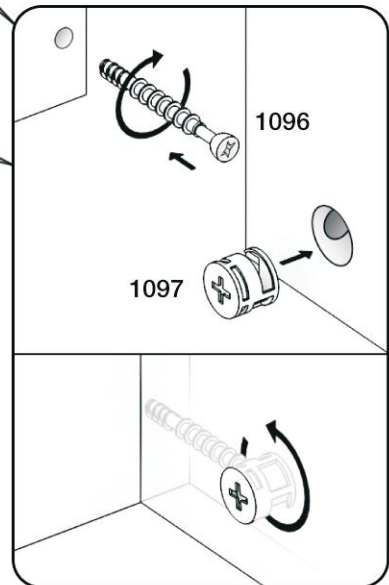
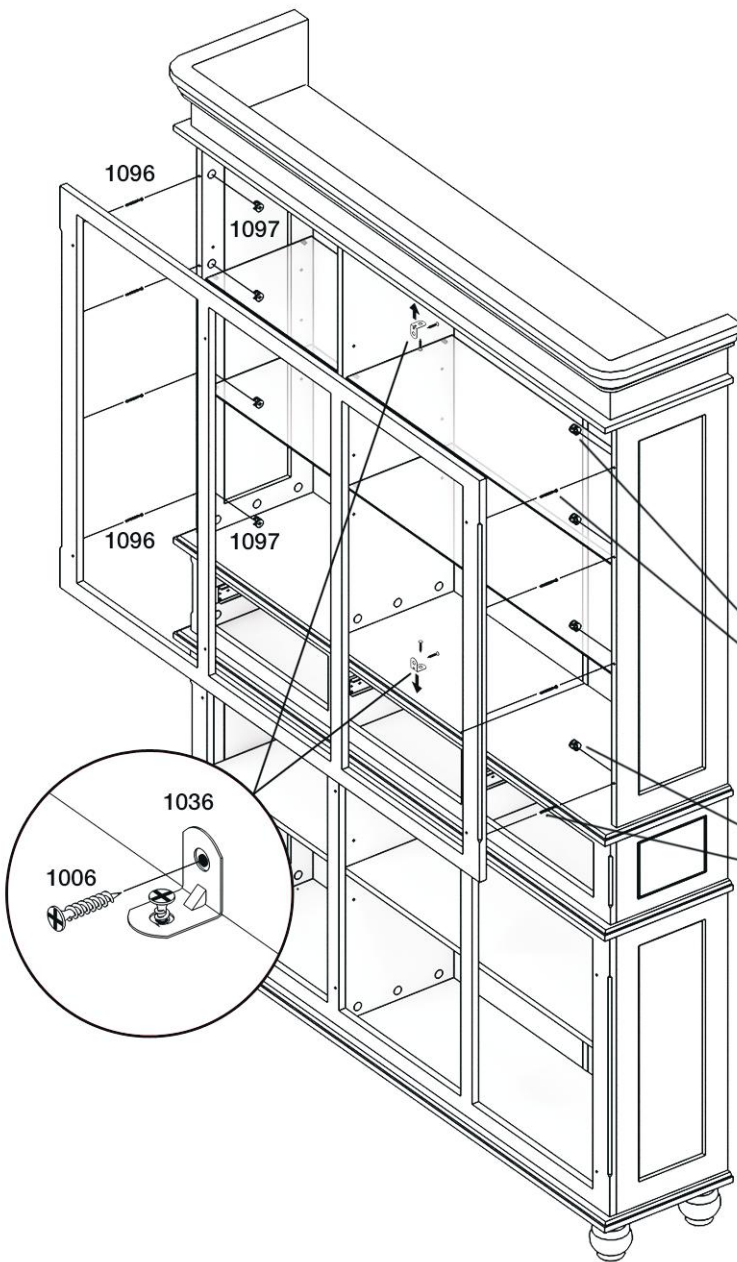


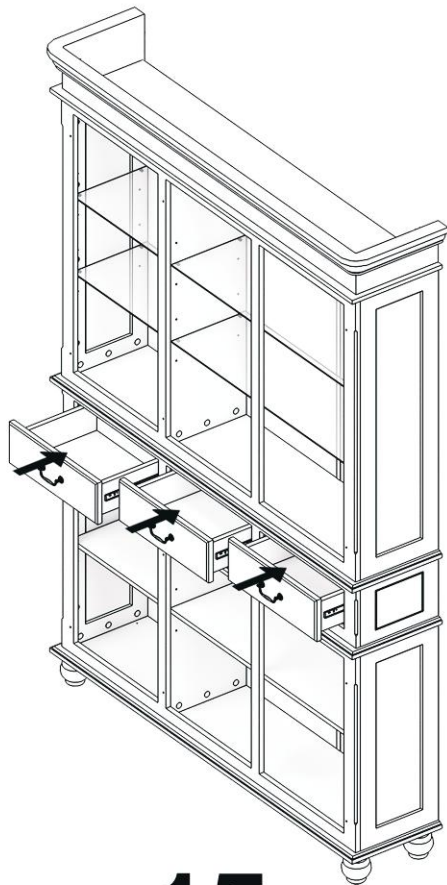


# 12

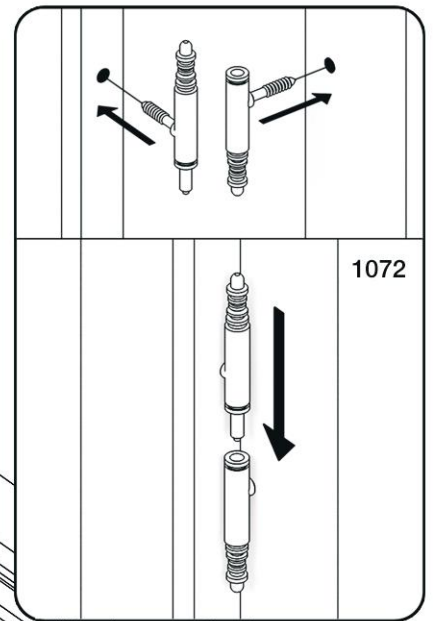


# 13

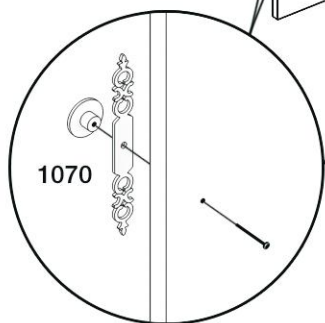
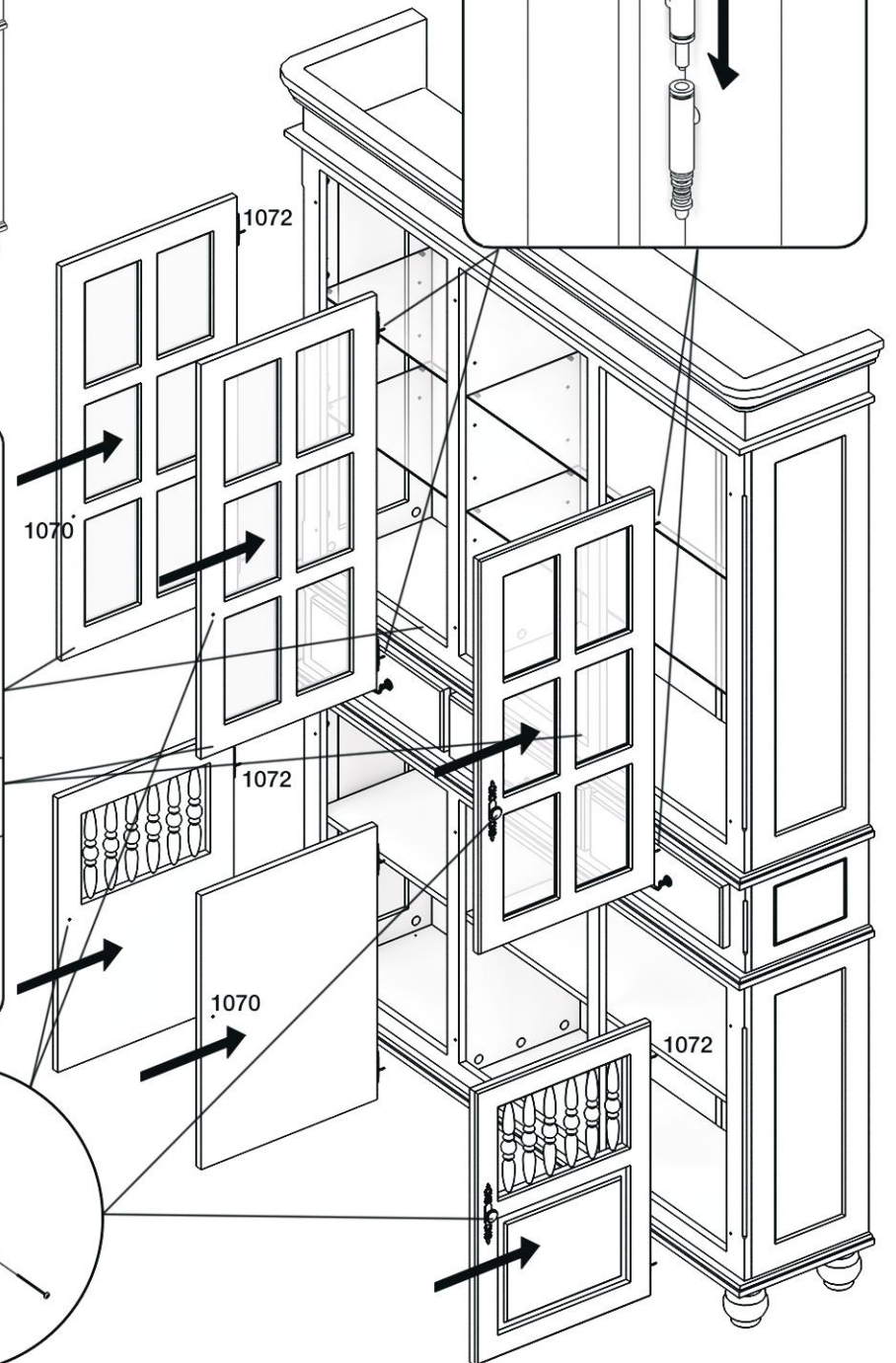
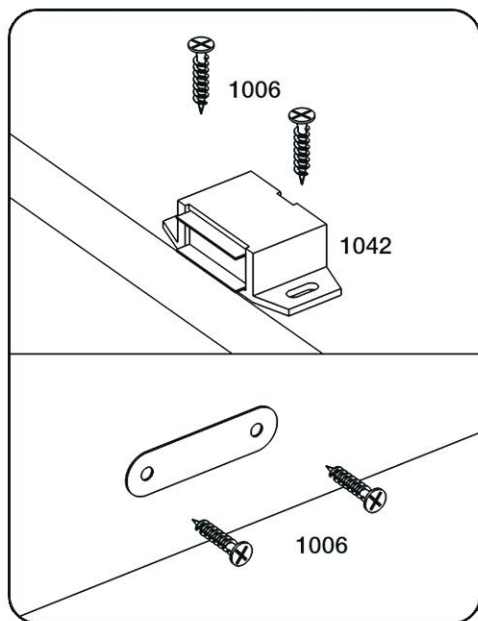




14



15



# 16

