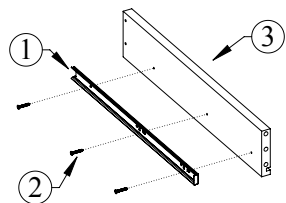


# КОМПЛЕКТ ПОСТАВКИ



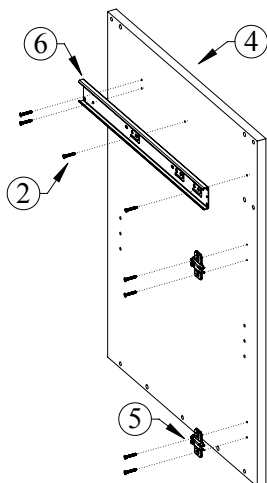
## ИНСТРУКЦИЯ ПО СБОРКЕ ШАГ 1

A



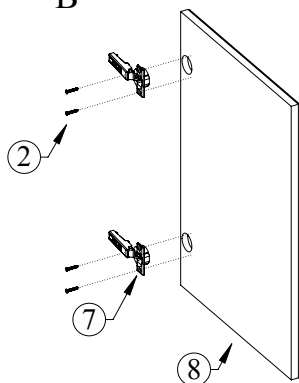
У направляющих нажмите на  
деблокировочный рычаг, который  
находится внутри подвижной планки.  
Снимите внутренние подвижные планки (1)  
и прикрутите их саморезам 4x16 (2) к  
боковым стенкам ящиков (3).

Б



Разъедините чашу и ответную  
планку петель, скрепленные  
между собой. К боковым  
стенкам тумбы (4) прикрепите  
ответные планки петель (5) и  
внешние неподвижные планки  
направляющих(6),

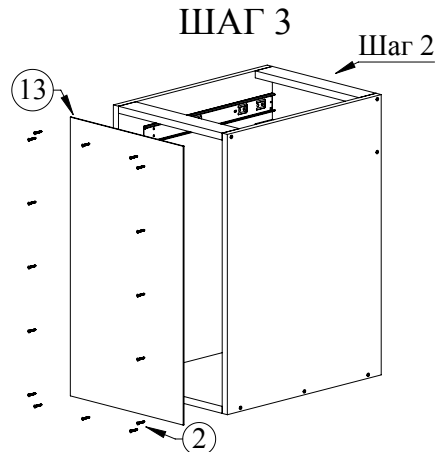
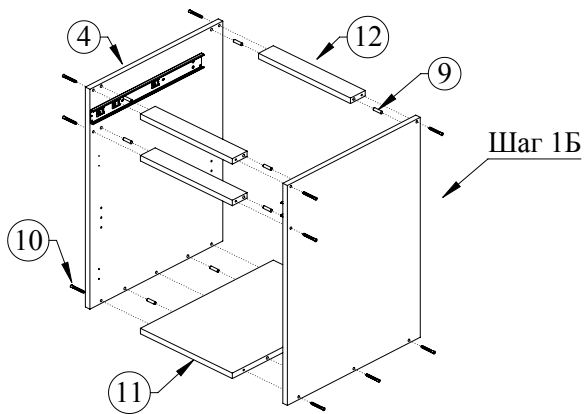
В



Вставьте чаши петель (7) в  
отверстия фасадов (8), после  
чего закрепите чаши при  
помощи саморезов 4x16 (2)

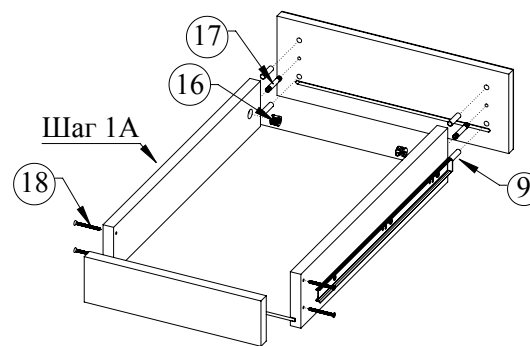
## ШАГ 2

При помощи шкантов (9) и  
конфирматов (10) скрепите  
боковые стенки (4), основание (11)  
и поперечины (12)

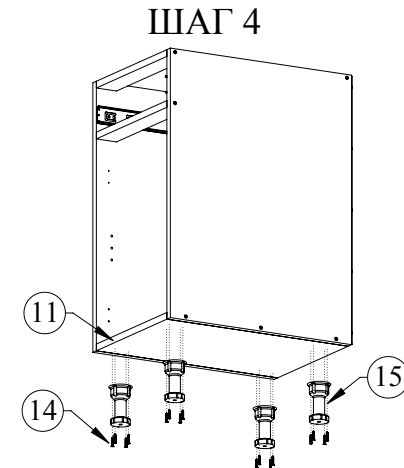
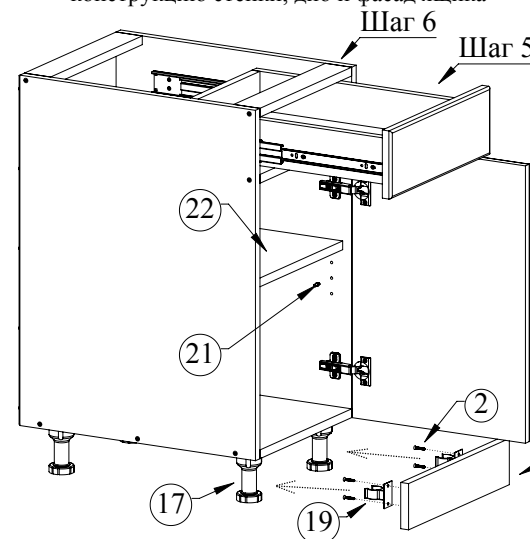


Притяните заднюю стенку (13) к корпусу  
шкафа (шаг 2) саморезами 4x16 (2)

## ШАГ 5

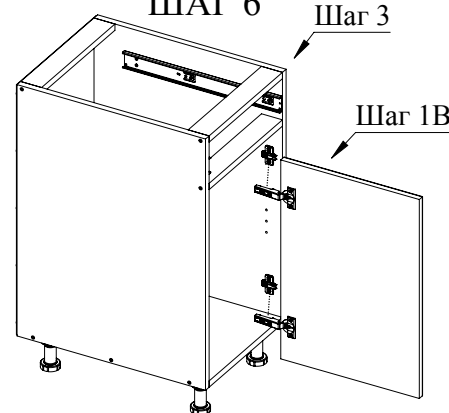


Шкантами (9), эксцентриковой стяжкой  
[эксцентрик (16), шток эксцентрика (17)] и  
саморезами 4x30 (18) скрепите в единую  
конструкцию стенки, дно и фасад ящика



Саморезами 4x19 (14) прикрутите к  
основанию (11) тумбы ножки (15)

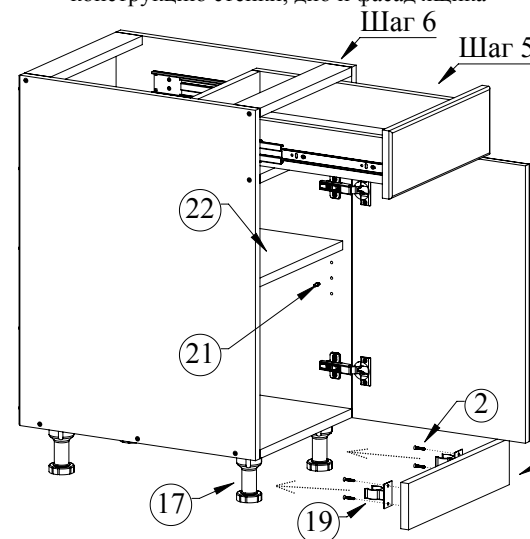
## ШАГ 6



Верхнюю часть петель с креплением быстрого  
монтажа вставьте в пазы ответной планки,  
зафиксируйте нажатием сверху (по  
необходимости отрегулируйте крепежным  
винтом).

## ШАГ 7

Вставьте ящик внутренними  
направляющими в подвижные части  
внешних направляющих в корпусе  
тумбы. Задвиньте ящик до фиксации  
деблокировочным рычагом.  
Для снятия ящика также используйте  
деблокировочный рычаг.  
Прикрепите клипсы (19) к цоколю (20)  
саморезами 4x16 (2), затем при помощи  
клипс прикрепите цоколь к ножкам (17).  
Вставьте полкодержатели (21) в  
отверстия боковых стенок, установите  
полки (22)



# ГАРАНТИЙНЫЕ ОБЯЗАТЕЛЬСТВА

1. Изготовитель гарантирует сохранение потребительских качеств кухонной тумбы в течение 12 месяцев со дня его продажи при соблюдении условий хранения и эксплуатации:

- Температуру воздуха рекомендуется поддерживать в пределах 18-24С°.
- Относительная влажность должна быть 56±10%.

Данные требования зафиксированы в Российских ГОСТах и СНиПах.

2. Условия гарантии:

1. Сборку кухонной тумбы производить согласно инструкции по сборке;  
2. Гарантия включает выполнение ремонтных работ и замену дефектных деталей кухонной тумбы.

3. Настоящая гарантия не распространяется на периодическое обслуживание, ремонт и/или замену деталей кухонной тумбы в связи с их естественным износом.

4. Изделие снимается с гарантийного обслуживания в следующих случаях:

- наличие механических повреждений изделия (кухонной тумбы);
- при нахождении изделия (кухонной тумбы) под воздействием резких перепадов температуры, в т. ч. в помещении, где оно установлено;
- при нахождении изделия (кухонной тумбы) в непосредственной близости от огня и отопительных приборов;
- при условии повышенной влажности помещения;
- ущерб в результате ошибочных действий потребителя;
- ущерб или утеря изделия (кухонной тумбы) вследствие обстоятельств непреодолимой силы (стихия, пожар, молния и т. п.), несчастных случаев и т. п.
- ущерб, вызванный попаданием на изделие посторонних предметов, жидкостей;
- при наличии следов постороннего вмешательства или выполнения ремонта самостоятельно;
- ущерб в результате транспортировки самовывозом.

5. Настоящая гарантия не ущемляет законных прав потребителя, предоставленных ему действующим законодательством страны и прав потребителя по отношению к дилеру, возникающих из заключенного между ними договора купли-продажи.

Завод изготовитель постоянно работает над усовершенствованием своей продукции, направленным на улучшение дизайна и эксплуатационных характеристик выпускаемых изделий. Поэтому в конструкции изделия могут быть внесены незначительные изменения, не отраженные в данном документе и не влияющие на эксплуатационные характеристики изделия.



## ИНСТРУКЦИЯ ПО СБОРКЕ КУХОННОЙ ТУМБЫ ОДНА ДВЕРЬ ОДИН ЯЩИК 300/400/500x560x720

