

## **Правила ухода и эксплуатации.**

### **Общие сведения.**

1. Модули набора "Коста Бланка" изготовлены в соответствии с ГОСТ16371-93 из высококачественного материала - массива сосны.
2. Модули поставляются в разобранном виде
3. Фасады поставляются без отверстий для крепления ручек.

### **Эксплуатация и уход.**

1. Сохранность эксплуатационных и эстетических качеств мебели зависит от соблюдения условий хранения, правил эксплуатации и ухода за ней.
2. Мебель рекомендуется эксплуатировать в помещении с температурой воздуха не ниже +10 °С и относительной влажностью 50-80%.
3. Следует оберегать мебель от механических повреждений, от попадания на её поверхность воды, растворителей, щелочей и кислот.
4. При случайном попадании жидкости на поверхность немедленно протереть облитое место мягкой тканью.
5. Пыль с поверхности мебели удалять мягкой тканью.

## **ИНСТРУКЦИЯ ПО СБОРКЕ И ЭКСПЛУАТАЦИИ**

### **Кровать**

**В-КД-044**

**модульная серия мебели**

**"Коста Бланка"**

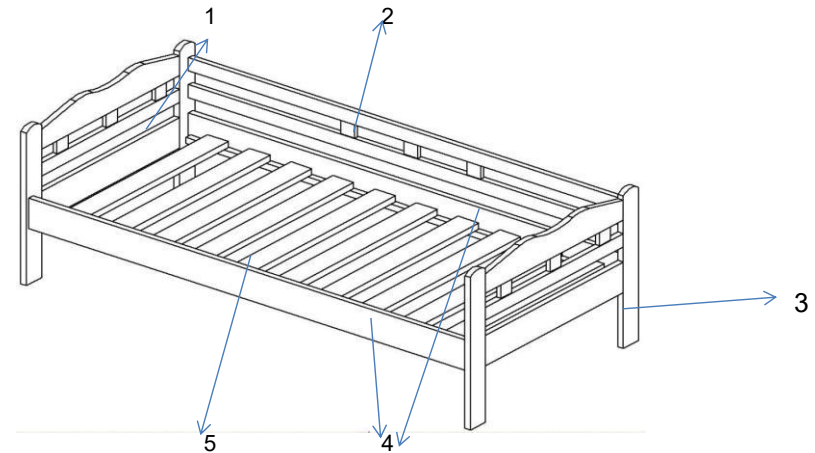
[www.timbers.ru](http://www.timbers.ru)

ООО "ТИМБЕРС", Брянская обл., п. Фокинское лесничество, д. 30,

## Общие положения

Внимание: Сборку должен осуществлять специалист.

1. Для сборки необходимо подготовить следующий инструмент: две отвертки с крестообразным и обычным шлицом, молоток, угольник, рулетку, уровень.
2. Освободить детали от упаковки.
3. Проверить наличие деталей и фурнитуры по комплектующей ведомости
4. Во избежании порчи деталей сборку требуется производить на упаковочной бумаге.
5. Молотком пользоваться через деревянный брусок.
6. Перед сборкой необходимо уточнить место установки изделия.
7. Вскрыть пакеты и согласно инструкции приступить к сборке.



## Комплектность поставки

### Порядок сборки

1. Вставьте шканты (г) в глухие отверстия спинок (1,3).
2. Прикрутите бруски (3) к царгам (4) саморезами (1н) на расстоянии 30 мм от нижнего края
3. Соедините спинки (1,3) царгами (4) и ограждением задним (2).
4. Стяните их при помощи стяжек (1з, 1к).
5. Равномерно разложите подматрасные рейки (3) и прикрутите их саморезами (1м).

### щиты

№	НАИМЕНОВАНИЕ	ГАБАРИТЫ			кол-во
		В	Ш	Г	
1	Спинка задняя	804	984	25	1
2	Ограждение заднее	2000	184	25	1
3	Спинка передняя	804	984	25	1
4	Царга	2000	140	25	2
5	Рейка подматрасная	900	100	12	10

### фурнитура

№	наименование	кол-во
г.	шкант деревян. 10*45	12
1з	Винт М6х55	12
1к	гайка цилиндрическая М 6	12
1м	саморез 4*41	24
1п	ключ шестигранный S 4	1