



Обстановочка!

WWW.OGOGO.RU

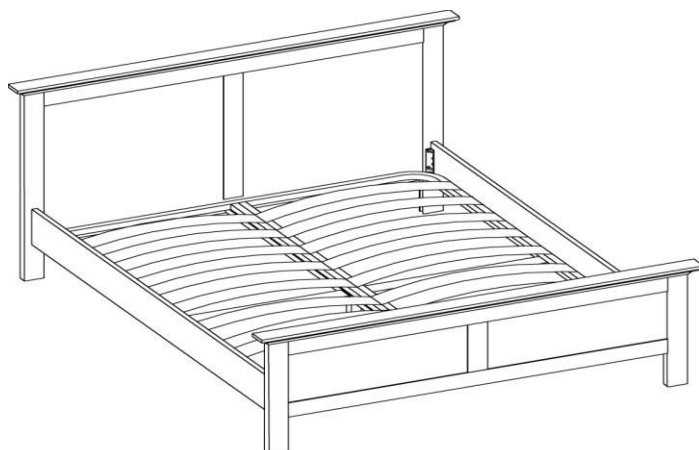
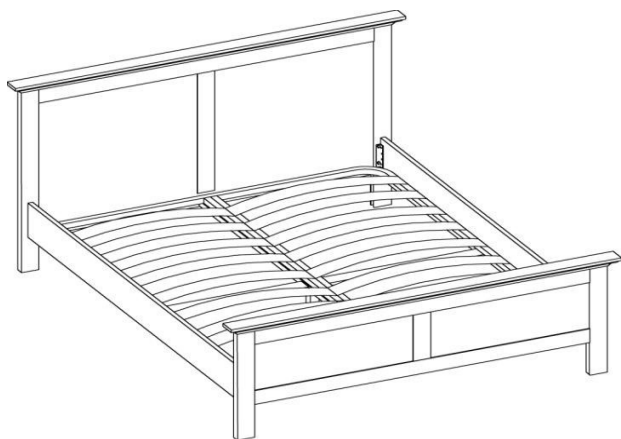


ООО «ИНТЕРА»

Инструкция
по сборке и эксплуатации изделий мебели

Набор мебели «РЕЙНА»

Кровать Reina 900\1200\1600\1800



К сведению покупателя

Сборку изделия рекомендуется доверить специалистам, обладающим достаточными знаниями и навыками.

Для удобства транспортировки и предохранения от повреждений мебель поставляется в разобранном виде. На каждом пакете имеется маркировка с указанием названия изделия, перечень входящих в данный пакет деталей, их размеры и количество, а также номера этих деталей, которые соответствуют номерам в комплекточной ведомости и на схемах сборки. Для крепления фурнитуры на деталях имеются отверстия и накладки.

Правила сборки

Сборку следует производить на ровном полу, покрытом тканью или бумагой во избежание повреждения кромок и загрязнения мебели. Необходимо соблюдать осторожность, чтобы не повредить лакированные поверхности. В сборке крупногабаритных изделий должны участвовать не менее двух человек. Детали при сборке необходимо закреплять прочно, не допуская их качания. Для сборки потребуются отвертки.

Подготовка к сборке

Проверить комплектность каждого пакета по имеющейся на них маркировке.

Проверить наличие фурнитуры и метизов, при необходимости протереть их.

ВНИМАНИЕ! Перед началом сборки необходимо **внимательно изучить инструкцию** и определить расположение деталей в изделии в соответствии со схемами сборки.

Порядок сборки кровати Reina 900

1. Установить на царги кроватьные стяжки с помощью шурупов 4x16мм (по 4 шурупа на каждую стяжку).
2. Установить опорные бруски на головную и ножную спинки, закрепив их шурупами 4x45мм (по 4 шурупа на каждый брусок) (см. схему сборки).
3. Ввинтить штоки полкодержателей в отверстия на внутренней пластине царг (см. рис.1).
4. Установить полкодержатели в отверстия на распорной планке, сориентировав их пазами к торцу детали (см. рис.1).
5. Установить винты М6x14 в муфты на вертикальных стойках спинок. Винты необходимо ввинтить не до конца, оставив 3-4мм для установки кроватьных стяжек.
6. Присоединить царги к спинкам кровати, надев кроватьные стяжки на винты, установленные в муфтах спинок. Равномерно затянуть винты (см. схему сборки).
7. Установить планку распорную на штоки полкодержателей, слегка нажав на нее сверху. Фиксация происходит с характерным щелчком (см. рис.1).
8. Установить кроватьное основание.

Порядок сборки кроватей Reina 1200, 1600, 1800

1. Установить на царги кровати стяжки с помощью шурупов 4x16мм (по 4 шурупа на каждую стяжку).
2. Ввинтить штоки полкодержателей в отверстия на внутренней пластине царг и торцах среднего бруска (см. рис.1).
3. Установить полкодержатели в отверстия на распорных планках, сориентировав их пазами к торцу детали (см. рис 1).
4. Установить винты М6х14 в муфты, на вертикальных стойках спинок. Винты необходимо ввинтить не до конца, оставив 3-4мм для установки кроватных стяжек.
5. Установить монтажные планки клиновых стяжек на головную и ножную спинки, закрепив их шурупами 4x16мм (по 4 шурупа на каждую стяжку) (см. рис.2).
6. Присоединить уголки клиновых стяжек к среднему бруску с помощью шурупов 4x16мм по выполненным наколам (по 3 шурупа на каждый уголок) (см. рис.2).
7. Присоединить опору к среднему бруску, ввернув шпильку в установленную усовую гайку (см. схему сборки).
8. Присоединить царги к спинкам кровати, надев кроватные стяжки на винты, установленные в муфтах спинок (см. схему сборки).
9. Установить средний брусок, введя в зацепление уголки и монтажные планки клиновых стяжек.
10. Равномерно затянуть винты кроватных стяжек.
11. Установить планки распорные на штоки полкодержателей, слегка нажав на планки сверху. Фиксация происходит с характерным щелчком (см. рис.1).
12. Установить кроватное основание.

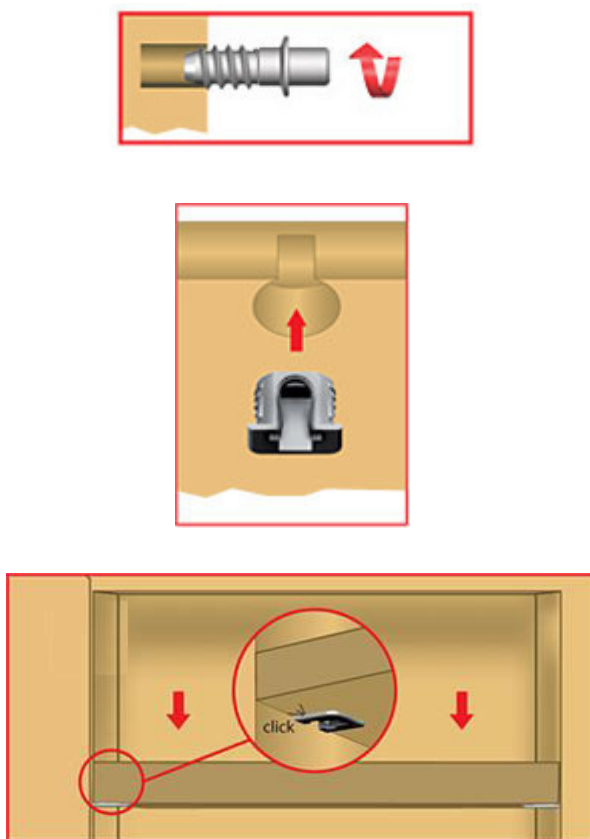


Рис. 1

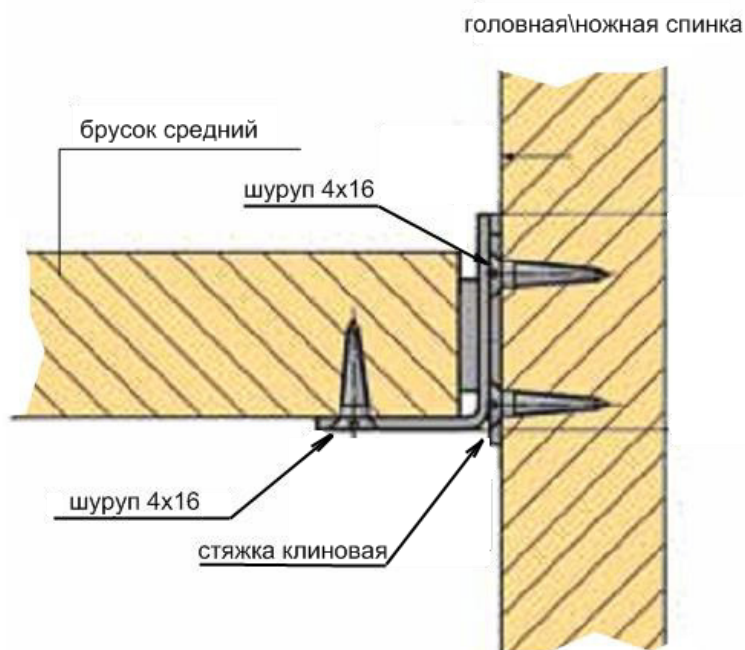


Рис. 2

Схема сборки кровати Reina 900

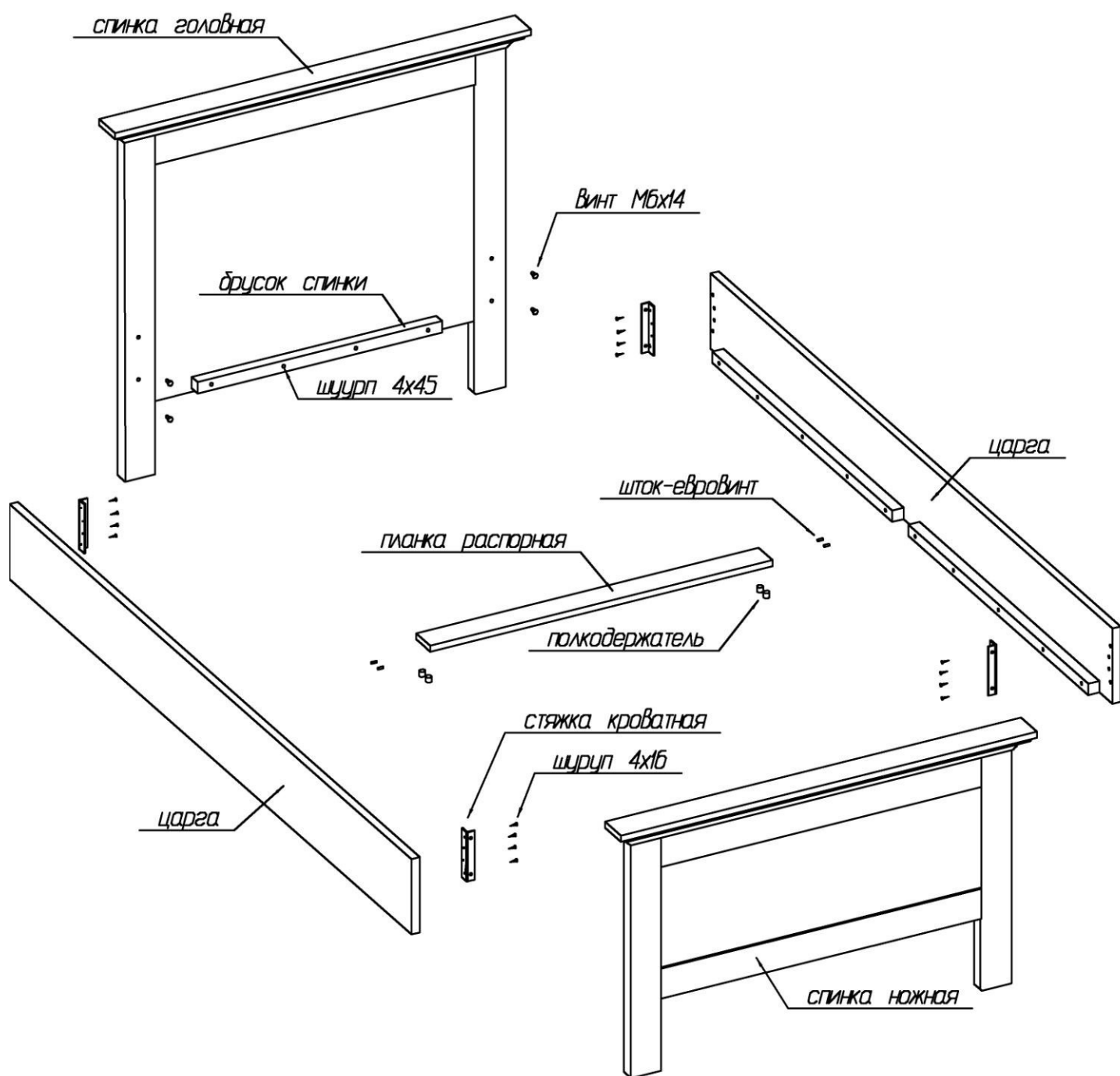
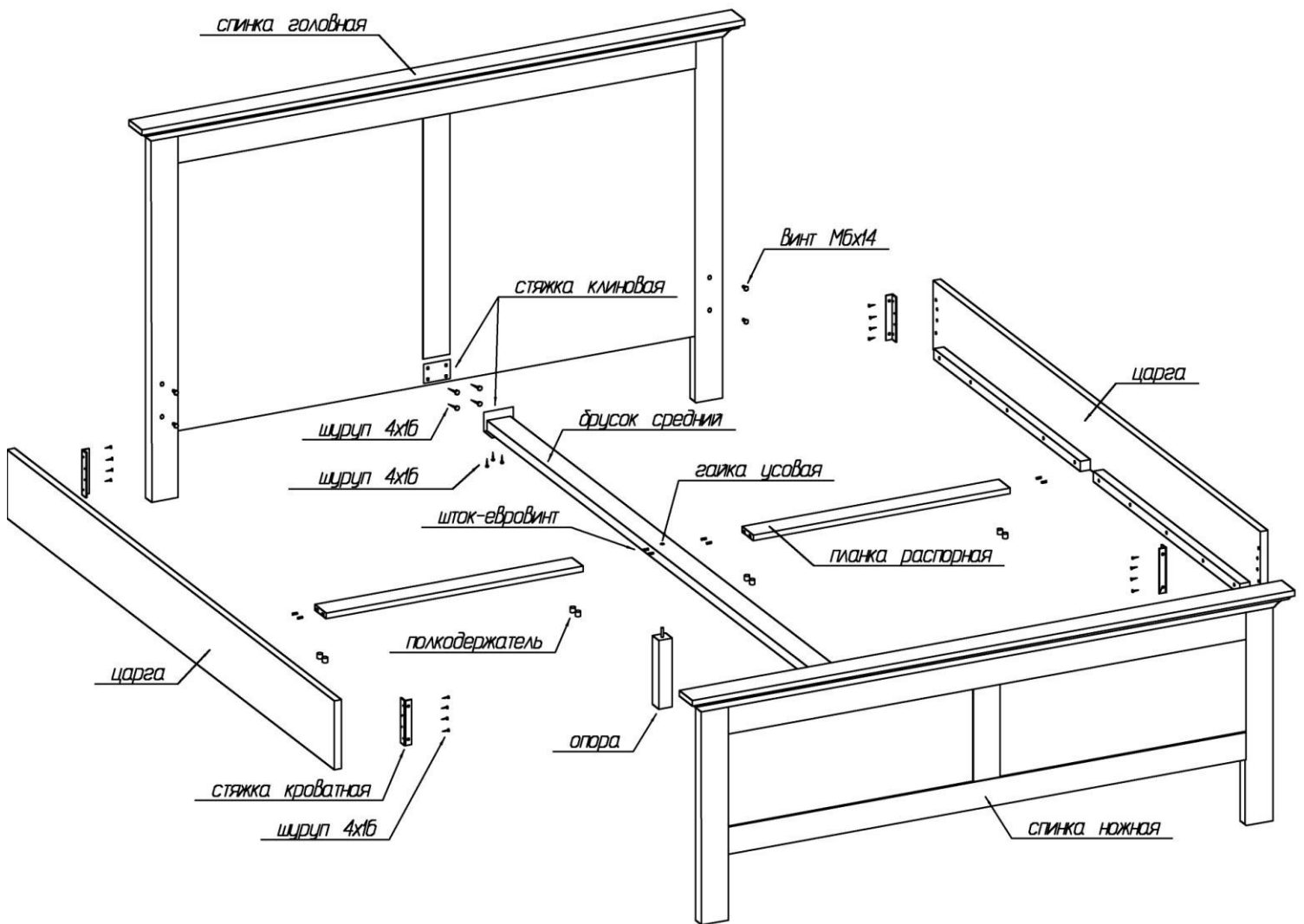


Схема сборки кровати Reina 1200, 1600, 1800



**Комплектовочная ведомость деталей
на кровать Reina 900**

№	Наименование	Размеры			Кол., шт
		А, мм	В, мм	Т, мм	
1	Спинка ножная	1106	674	80	1
2	Спинка головная	1106	956	80	1
3	Царга	2010	200	52	2
	Брусok спинки	650	30	30	2
4	Планка распорная	910	70	16	1

**Комплектовочная ведомость деталей
на кровать Reina 1200**

№	Наименование	Размеры			Кол., шт
		А, мм	В, мм	Т, мм	
1	Спинка ножная	1406	674	80	1
2	Спинка головная	1406	956	80	1
3	Царга	2010	200	52	2
	Брусok средний	2010	70	30	1
5	Планка распорная	570	70	16	2
	Опора	200	40	40	1

**Комплектовочная ведомость деталей
на кровать Reina 1600**

№	Наименование	Размеры			Кол., шт
		А, мм	В, мм	Т, мм	
1	Спинка ножная	1806	674	80	1
2	Спинка головная	1806	1104	80	1
3	Царга	2010	200	52	2
	Брусok средний	2010	70	30	1
6	Планка распорная	770	70	16	2
	Опора	200	40	40	1

**Комплектовочная ведомость деталей
на кровать Reina 1800**

№	Наименование	Размеры			Кол., шт
		А, мм	В, мм	Т, мм	
1	Спинка ножная	2006	674	80	1
2	Спинка головная	2006	1104	80	1
3	Царга	2010	200	52	2
	Брусек средний	2010	70	30	1
7	Планка распорная	870	70	16	2
	Опора	200	40	40	1

**Комплектовочная ведомость фурнитуры и метизов
на кровать Reina 900**

№	Номенклатура	Количество
1	Винт 6x14 п/кр головкой ГОСТ 17473-80 шт	8
2	Стяжка кроватная 371,1257,04 шт	4
3	Полкодержатель прозрачный FLIPPER, шт	4
4	Шток евровинт шт	4
5	Шурупы 4,0x45 впотай ГОСТ 1145-80 шт	8
6	Шурупы 4,0x16 впотай ГОСТ 1145-80 шт	16

**Комплектовочная ведомость фурнитуры и метизов
на кровать Reina 1200, 1600, 1800**

№	Номенклатура	Количество
1	Винт 6x14 п/кр головкой ГОСТ 17473-80 шт	8
2	Стяжка № 474 кроватная клиновья шт	2
3	Стяжка кроватная 371,1257,04 шт	4
4	Полкодержатель прозрачный FLIPPER, шт	8
5	Шток евровинт шт	8
6	Шурупы 4,0x16 впотай ГОСТ 1145-80 шт	30

Рекомендации по правилам эксплуатации и уходу за мебелью

1. Кровать Reina 900 должна использоваться с матрасом размерами 2000*900 мм.
2. Кровать Reina 1200 должна использоваться с матрасом размерами 2000*1200 мм.
3. Кровать Reina 1600 должна использоваться с матрасом размерами 2000*1600 мм.
4. Кровать Reina 1800 должна использоваться с матрасом размерами 2000*1800 мм.
5. Рекомендуемая высота матраса 140-170мм.
6. Запрещается прыгать на кровати.
7. Максимальная нагрузка на спальное место 120 кг.
8. Мебель рекомендуется эксплуатировать в проветриваемом помещении с температурой воздуха не ниже +10⁰С и относительной влажностью воздуха 50-80%.
9. Мебель не следует устанавливать на неровном полу, близко к сырým и холодным стенам или источникам тепла.
10. В мебели, имеющей крепление болтами, винтами, шурупами, при ослаблении соединений необходимо периодически подвертывать гайки, винты, шурупы.
11. Мебель, перевозимую в условиях минусовой температуры, при установке в помещении следует протереть сухой, мягкой тканью как снаружи, так и внутри, во избежание образования белых пятен на поверхности лаковой пленки в результате образования конденсата.
12. Мебель должна быть защищена от прямого попадания солнечных лучей во избежание ухудшения внешнего вида.
13. На поверхности мебели не следует ставить горячие предметы.
14. Удаление пыли с поверхности мебели следует производить сухой мягкой тканью или специально предназначенными для этого салфетками.
15. Удаление пятен с поверхности мебели следует производить тампоном из мягкой ткани, смоченной в специальных составах для чистки и освежения мебели в соответствии с рекомендациями по их использованию.
16. Не применяйте для чистки фурнитуры чистящие средства, а только протирайте ее мягкой тканью.

Гарантии изготовителя

Предприятие – изготовитель гарантирует покупателю сохранность всех качественных показателей, обусловленных ТР ТС 025/2012, при соблюдении правил сборки, установки и эксплуатации мебели. Предприятие-изготовитель оставляет за собой право изменения конструкции изделия.

За механические повреждения, возникшие во время транспортировки, сборки или хранения, предприятие – изготовитель ответственности не несет.

Претензии по качеству мебели должны направляться в магазин, где приобретена мебель, с приложением товарного чека. Претензии принимаются в течение гарантийного срока – 18 месяцев со дня приобретения мебели.

Срок службы мебели – 5 лет.

По дефектам, возникшим из-за несоблюдения покупателем правил эксплуатации и ухода за мебелью, претензии не принимаются.

**ООО «ИНТЕРА»
156008, г. Кострома,
ул. Поселковая, д.33, лит. А1, пом.1**