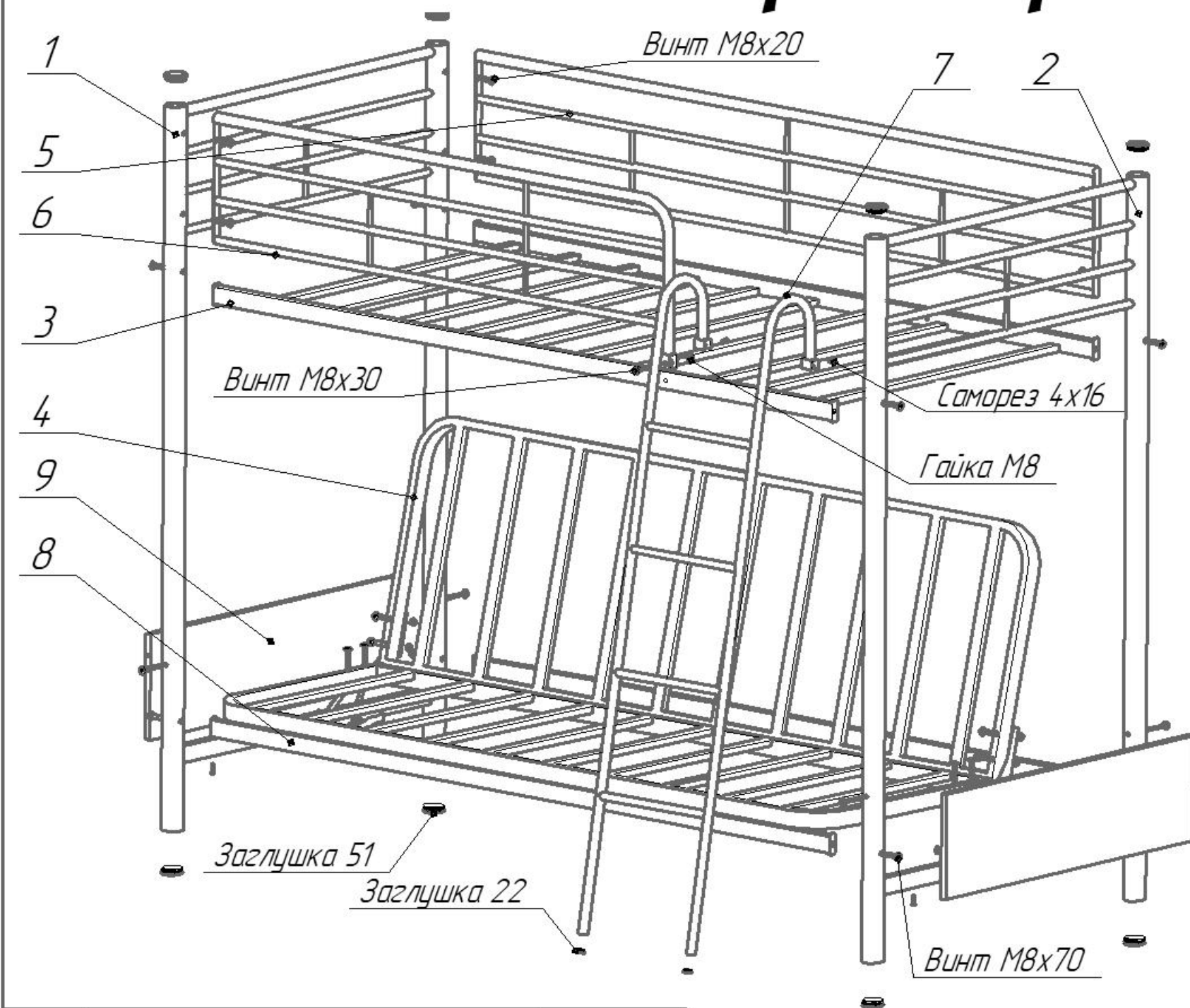


Схема сборки кровати "Мадлен-2"



Подготовка изделия к эксплуатации

Снимите упаковку проверьте комплектность.

Сборку кровати производить строго по схеме сборки.

При сборке кровати предварительно наживите болты, а окончательную затяжку произвести удостоверившись в правильности выполненной сборки. Установите лестницу и закрепите сверху саморезом.

Рекомендуется кровать закрепить к стене.

Технические характеристики

Кровать предназначена для использования в бытовых условиях

Габаритные размеры - 2002x1370x1725

Масса кровати не более 73 кг

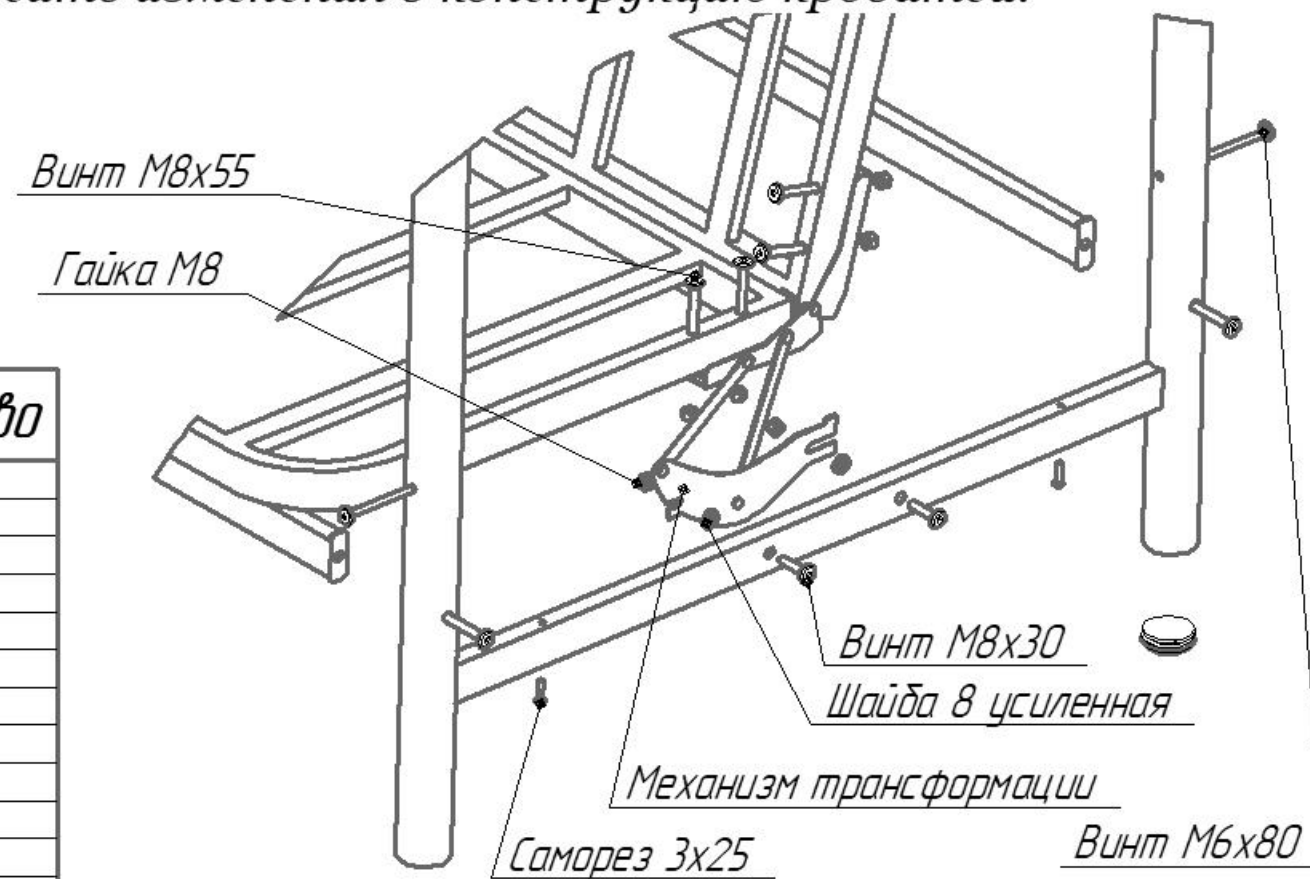
Условия хранения.

Кровать должна храниться в закрытом помещении с естественной вентиляцией.

Помещение должно обеспечивать защиту изделия от механических повреждений, загрязнения, контактов с влагой и агрессивной средой.

Внимание.

Предприятие оставляет за собой права вносить изменения в конструкцию кроватей.



№ п/п	Перечень деталей кровати	Кол-во
-------	--------------------------	--------

1	Боковина правая	1шт
2	Боковина левая	1шт
3	Лежак 1900x940	1шт
4	Спинка/Сиденье	2шт
5	Ограждение	1шт
6	Ограждение-1	1шт
7	Лестница	1шт
8	Перемычка	2шт
9	Вставка	2шт

Перечень метизов

Перечень метизов	Количество
Винт M8x20	6шт
Винт M8x70	8шт
Винт M8x30	5шт
Закрутка 51	8шт
Гайка M8	13шт
Винт M8x55	8шт
Винт M6x80	4шт
Шайба 8 усиленная	4шт
Саморез 4x16	2шт
Саморез 3x25	4шт
Закрутка 22	2шт
Механизм трансформации	1шт