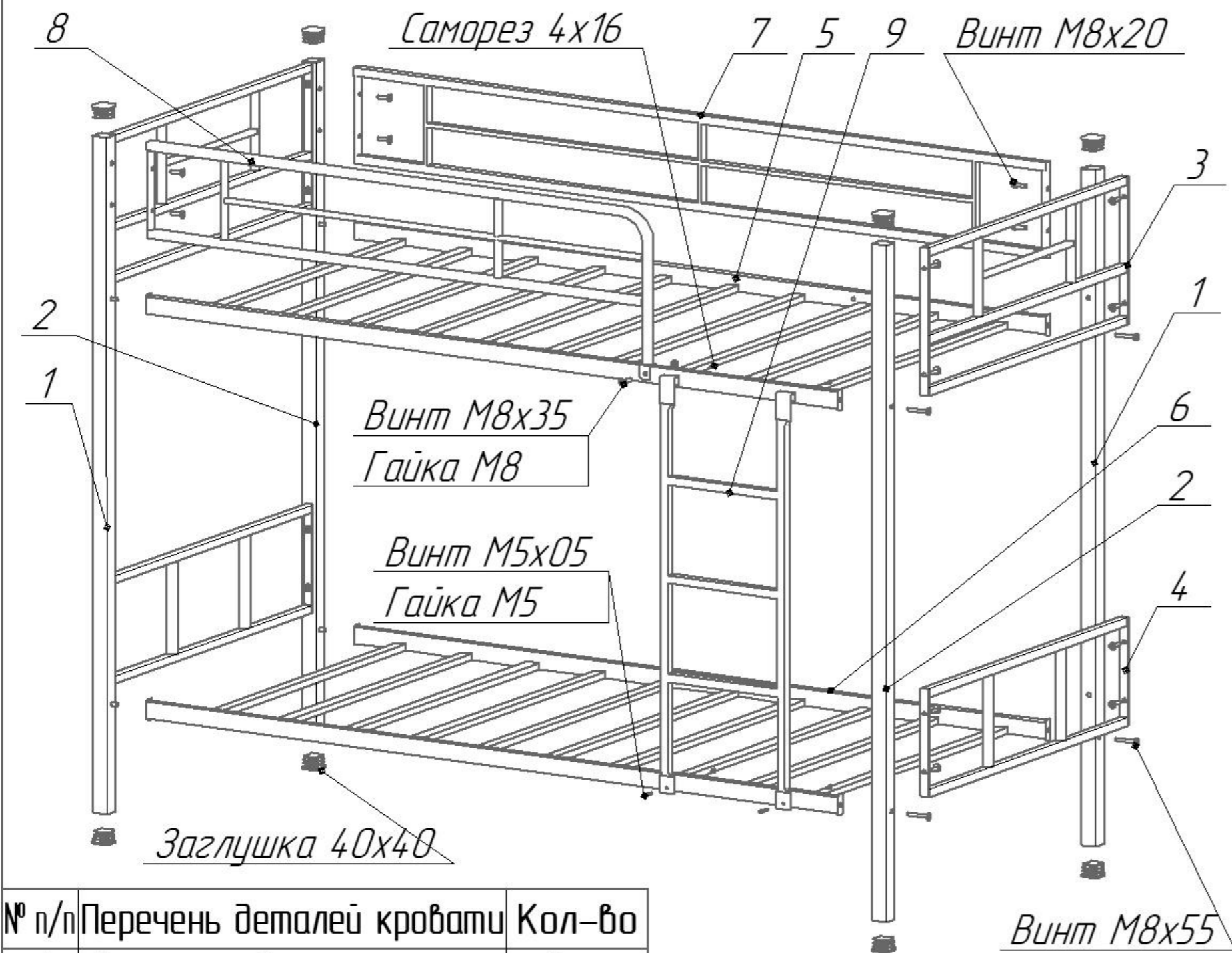


# Схема сборки кровати "СЕВИЛЬЯ 2-01"



**Подготовка изделия к эксплуатации**  
Снимите упаковку проверьте комплектность. Сборку кровати производить строго по схеме сборки. При сборке кровати предварительно наживите болты, а окончательную затяжку произвести удостоверившись в правильности выполненной сборки. Установите лесенку и закрепите сверху саморезом. Затем снизу предварительно просверлив отверстия  $\phi 6$  в нижнем лежаке через отверстия на лесенке и закрепите винтом  $M5 \times 30$ .  
Рекомендуется кровать закрепить к стене.

**Технические характеристики**  
Кровать предназначена для использования в бытовых условиях  
Габаритные размеры - 1980x960x1620  
Масса кровати не более 47,9 кг

**Условия хранения.**  
Кровать должна храниться в закрытом помещении с естественной вентиляцией. Помещение должно обеспечивать защиту изделия от механических повреждений, загрязнения, контактов с влагой и агрессивной средой.

**Внимание.**  
Предприятие оставляет за собой права вносить изменения в конструкцию кроватей.

№ п/п	Перечень деталей кровати	Кол-во
1	Опора правая	2шт
2	Опора левая	2шт
3	Вставка верхняя	2шт
4	Вставка нижняя	2шт
5	Лежак верхний	1шт
6	Лежак нижний	1шт
7	Ограждение	1шт
8	Ограждение-1	1шт
9	Лестница	1шт

Перечень метизов	Количество
Винт М5х30	2шт
Винт М8х20	22шт
Винт М8х55	8шт
Винт М8х35	1шт
Заглушка 40x40	8шт
Гайка М5	2шт
Гайка М8	1шт
Саморез 16x4,2	2шт
Шайба 5	2шт