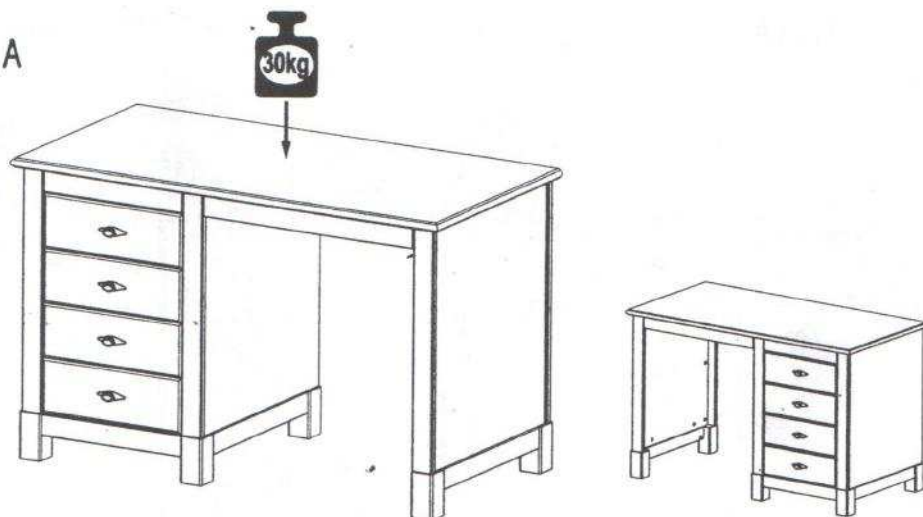
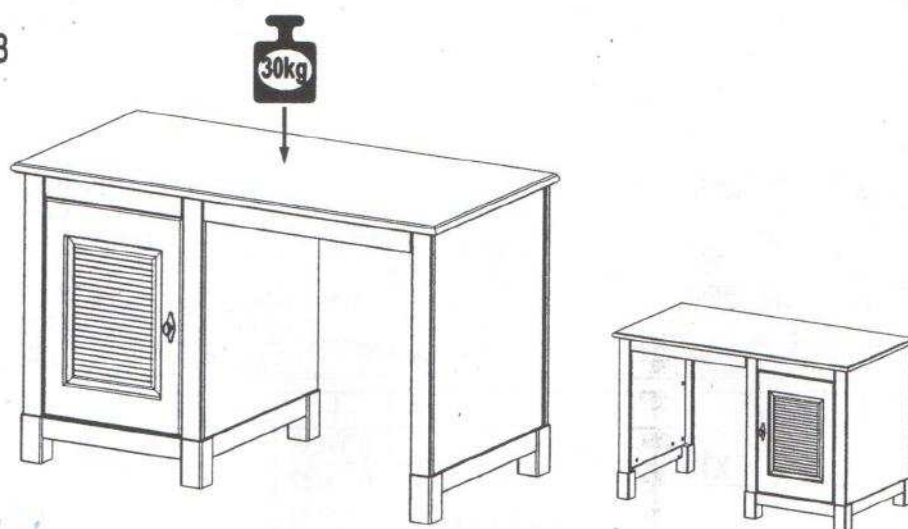


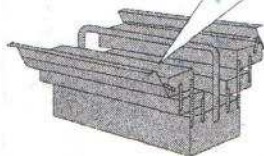
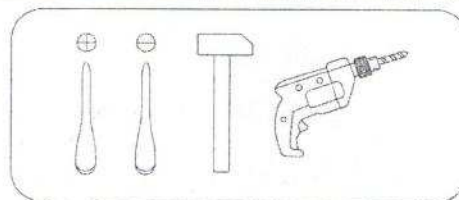
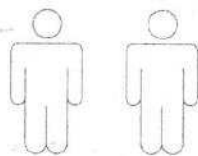
Type A



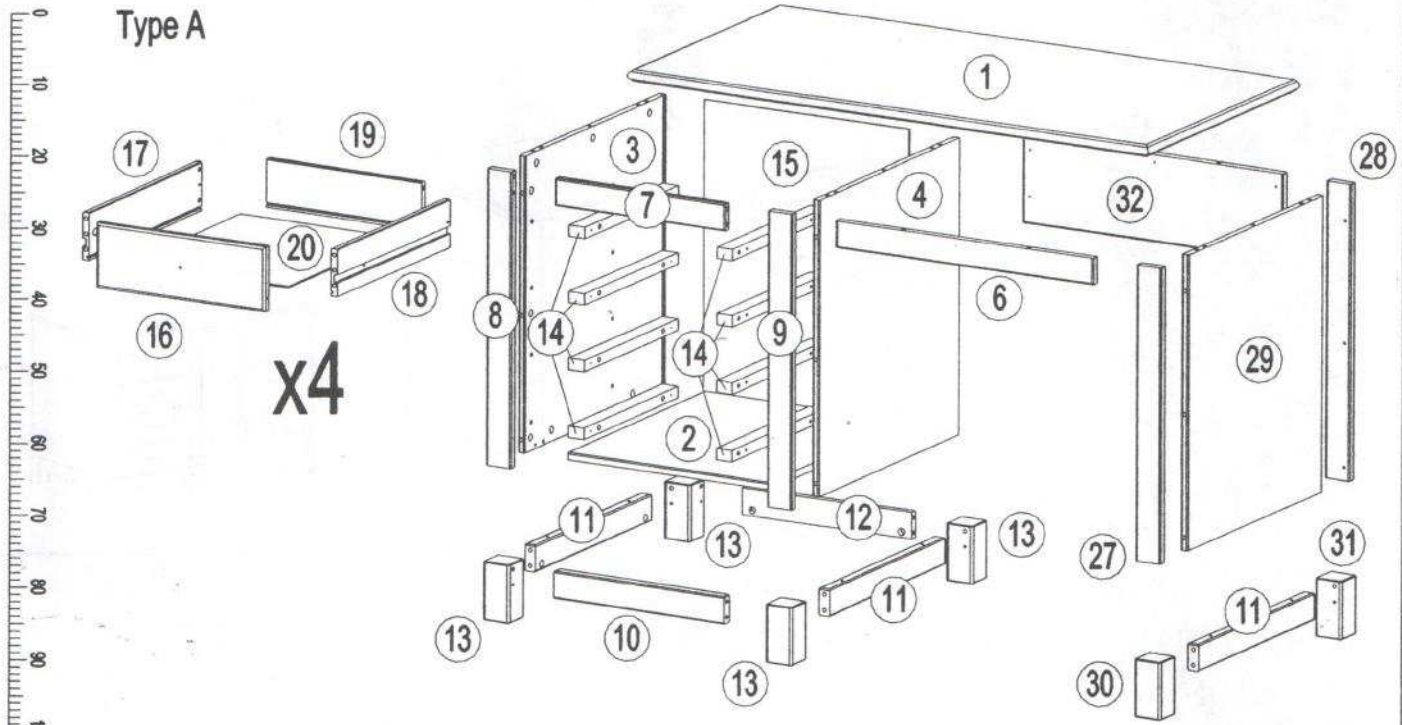
Type B





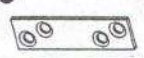



- | | |
|---------------------------------------|-----------------------------------|
| D Montageanleitung | GB Assembly instructions |
| FR Notice de montage | IT Istruzioni di montaggio |
| NL Handleiding voor de montage | PL Instrukcja montażu |
| CZ Montážní návod | SK Návod na montáž |
| HU Szerelési útmutató | RO Instrucțiuni de montaj |
| TR Montaj talimatı | RU Инструкция по монтажу |



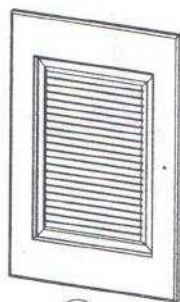
Type A



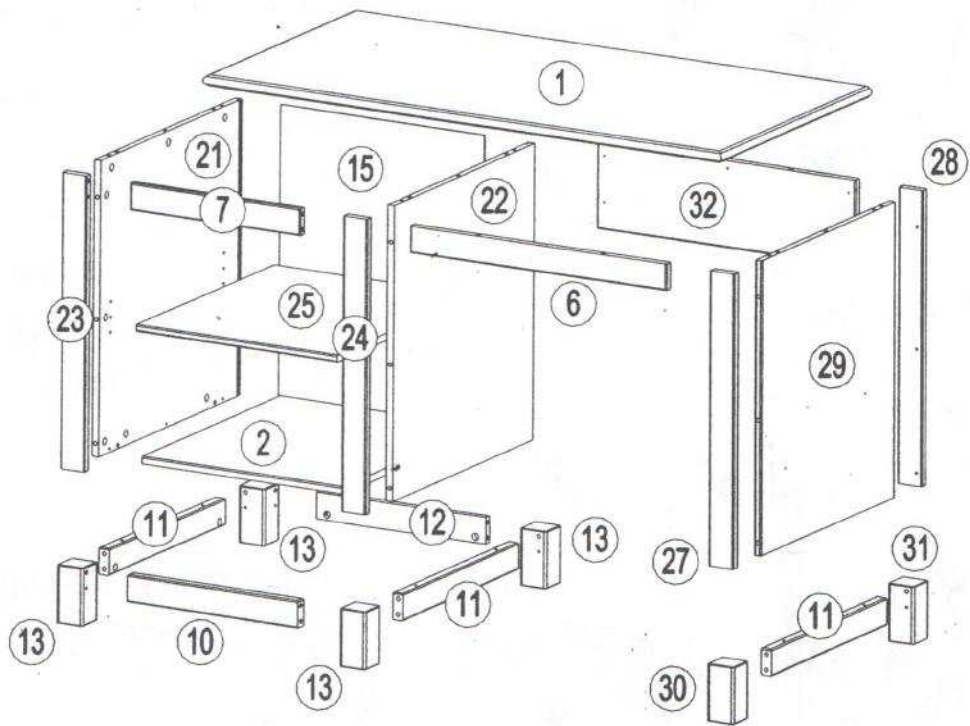
A 030093  x53	B 030110  x53	C 230010 8x32 x74	D 030043 M4x10 x8	E 030056 M4x35 x4	F 180073  x5								
G 210042  x4	H 070017 30x30 x6	J 17x10 160047 x8	K 250012 3.5x15 x38	L 250024 3.5x35 x24	O 180017  x3								
P  x13	<table border="1"> <tr> <td></td> <td>P</td> </tr> <tr> <td>бейц-масло</td> <td>070038</td> </tr> <tr> <td>колониал</td> <td>070032</td> </tr> <tr> <td>белый воск</td> <td>070039</td> </tr> </table>			P	бейц-масло	070038	колониал	070032	белый воск	070039			
	P												
бейц-масло	070038												
колониал	070032												
белый воск	070039												

№	Size/MaB (mm)	Qty	✓	№	Size/MaB (mm)	Qty	✓
1	1200x600x24	1		15	609x473x3	1	
2	464x558x15	1		16	388x136x18	4	
3	615x558x15	1		17	450x100x14	4	
4	615x558x15	1		18	450x100x14	4	
6	591x56x18	1		19	358x100x14	4	
7	392x56x18	1		20	367x442x3	4	
8	615x56x18	1		27	615x56x18	1	
9	615x56x18	1		28	615x56x18	1	
10	392x56x24	1		29	615x535x15	1	
11	460x56x24	3		30	120x60x60	1	
12	392x56x15	1		31	120x60x60	1	
13	120x60x60	4		32	596x180x18	1	
14	372x36x24	8					

Type B



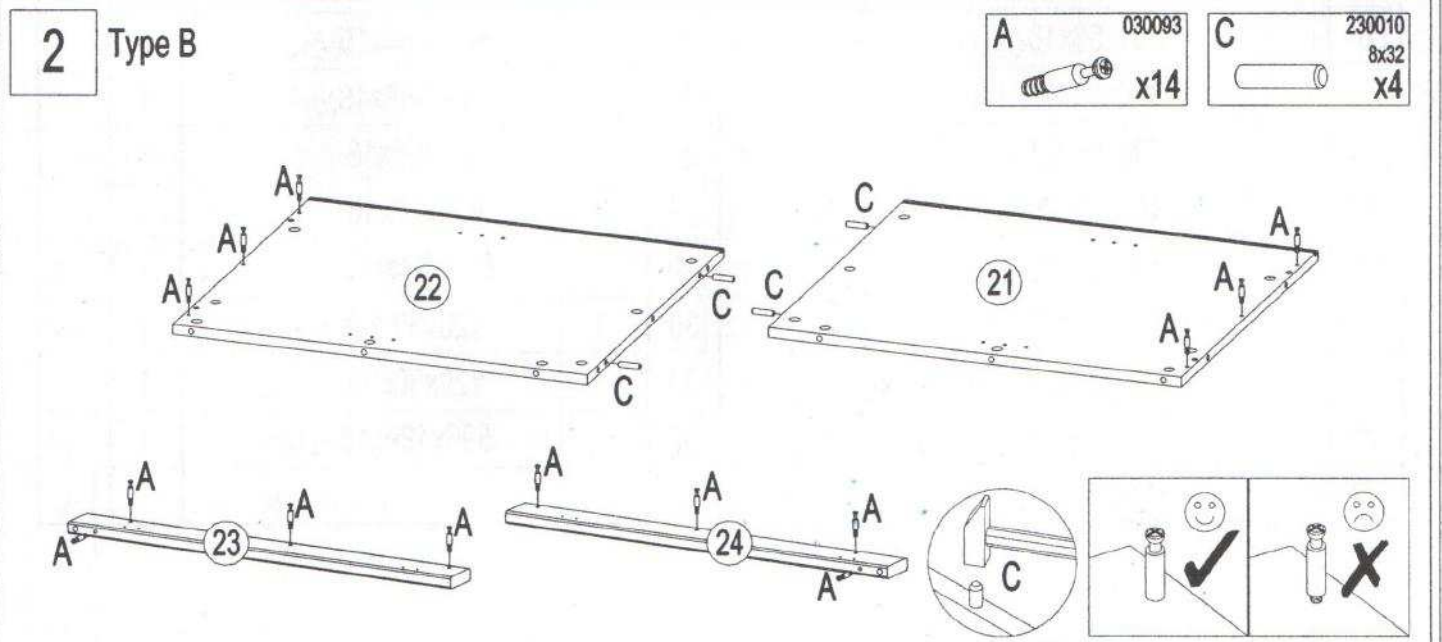
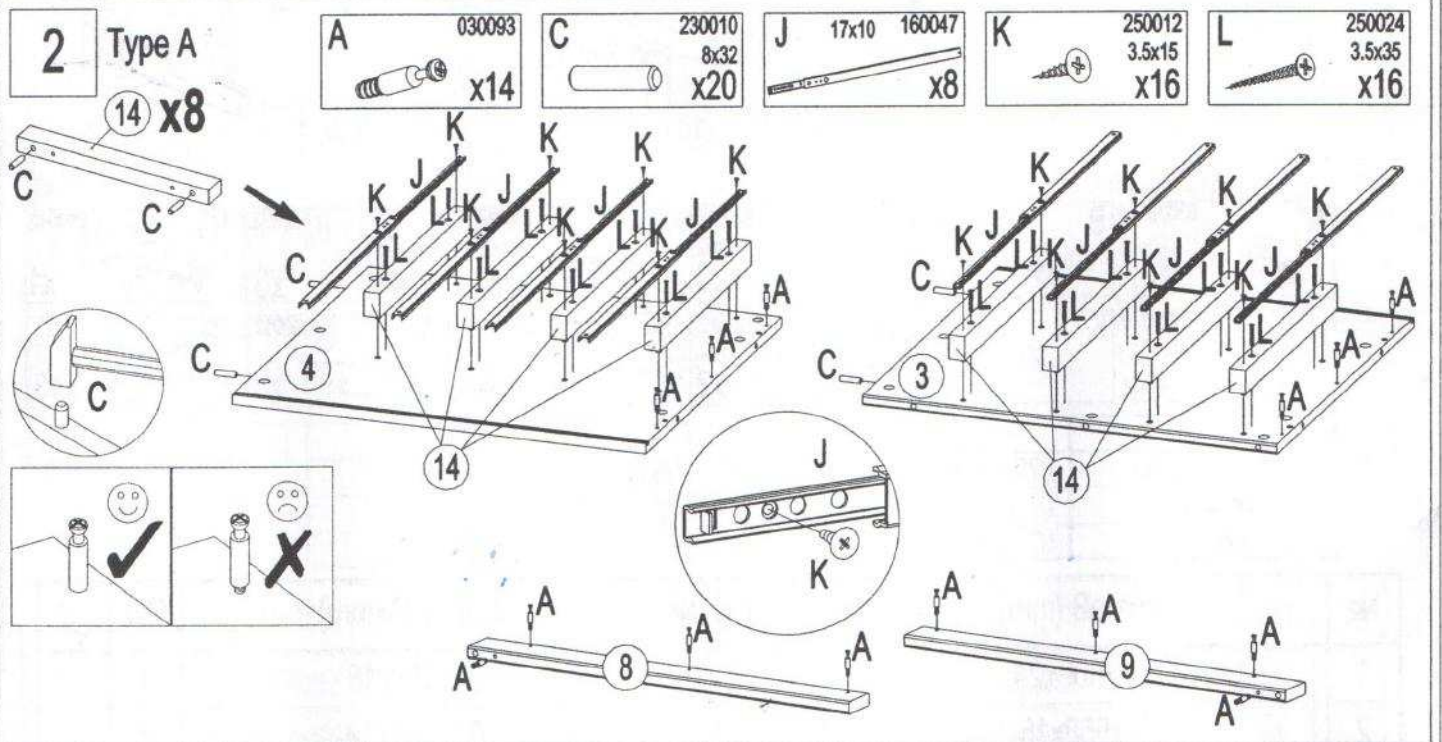
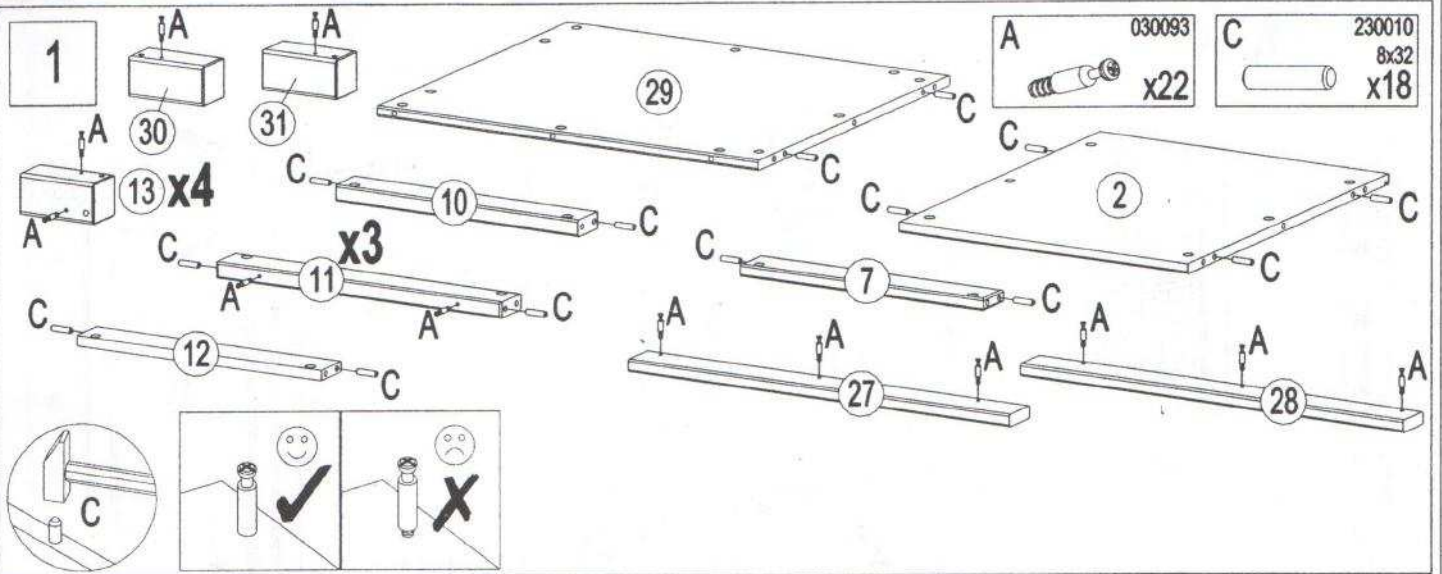
26

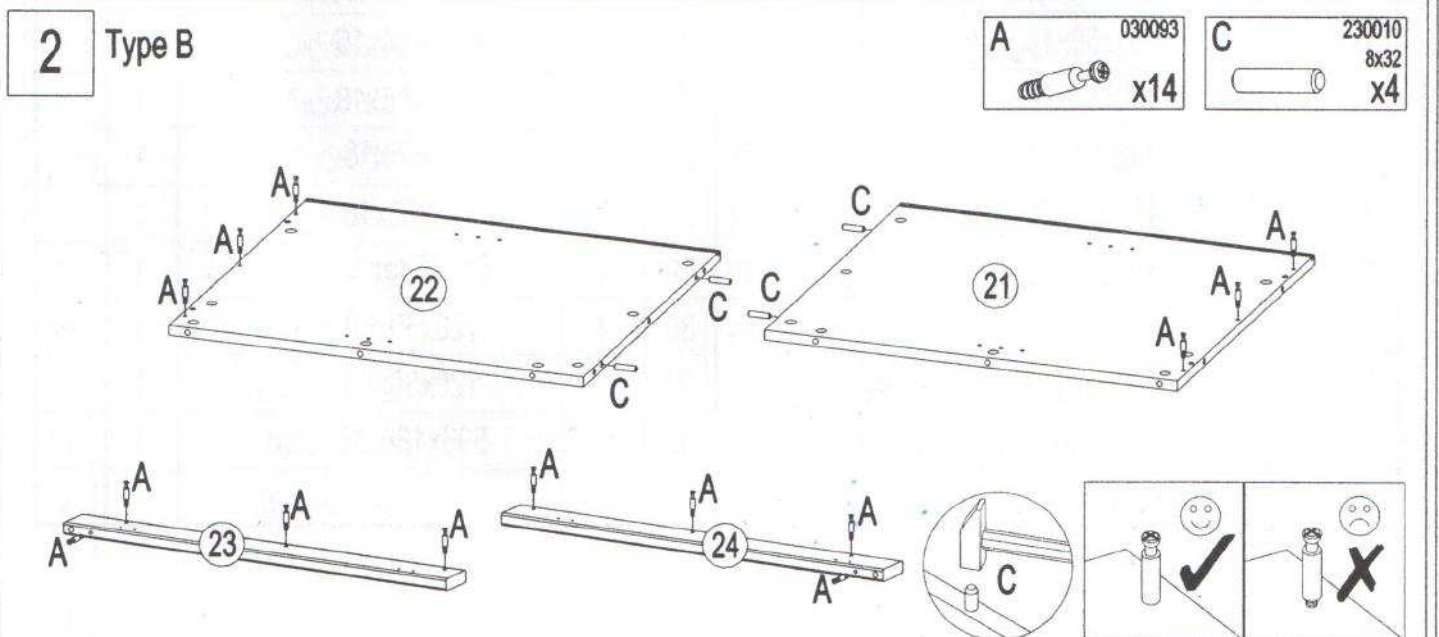
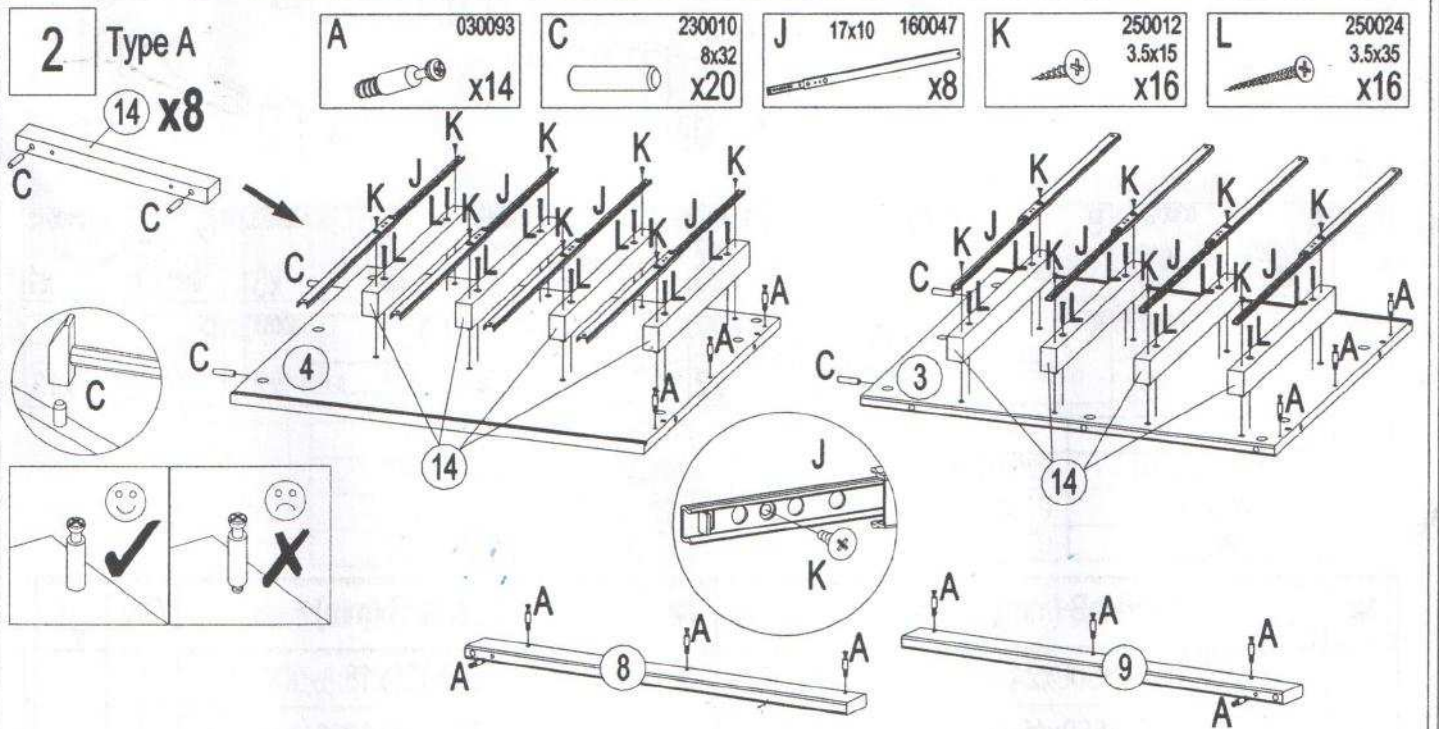
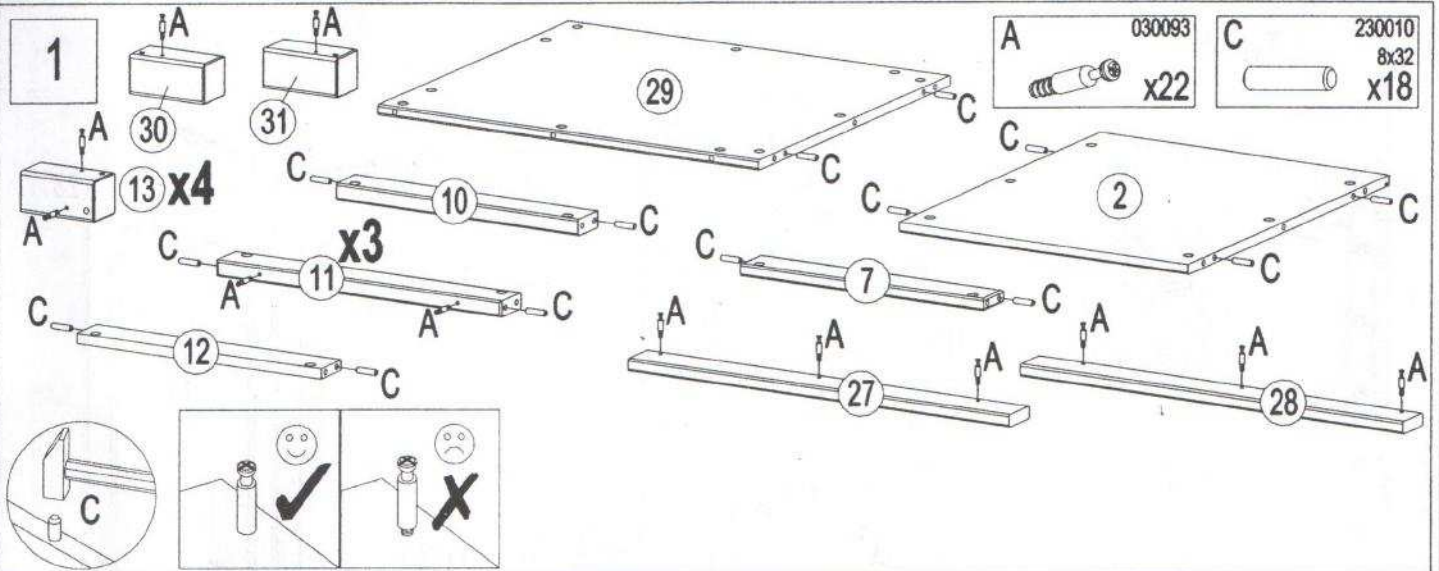


A	030093	B	030110	C	230010 8x32	E	030056 M4x35	F	180073	G	210042
	x45		x45		x26		x1		x5		x1
H	070017 30x30	K	250012 3.5x15	M	180067	N	190009	O	180017	P	
	x6		x30		x2		x4		x3		x13

	P
бейц-масло	070038
колоннал	070032
белый воск	070039

№	Size/MaB (mm)	Qty	✓	№	Size/MaB (mm)	Qty	✓
1	1200x600x24	1		23	615x56x18	1	
2	464x558x15	1		24	615x56x18	1	
6	591x56x18	1		25	547x464x15	1	
7	392x56x18	1		26	553x388x18	1	
10	392x56x24	1		27	615x56x18	1	
11	460x56x24	3		28	615x56x18	1	
12	392x56x15	1		29	615x535x15	1	
13	120x60x60	4		30	120x60x60	1	
15	609x473x3	1		31	120x60x60	1	
21	615x558x15	1		32	596x180x18	1	
22	615x558x15	1					



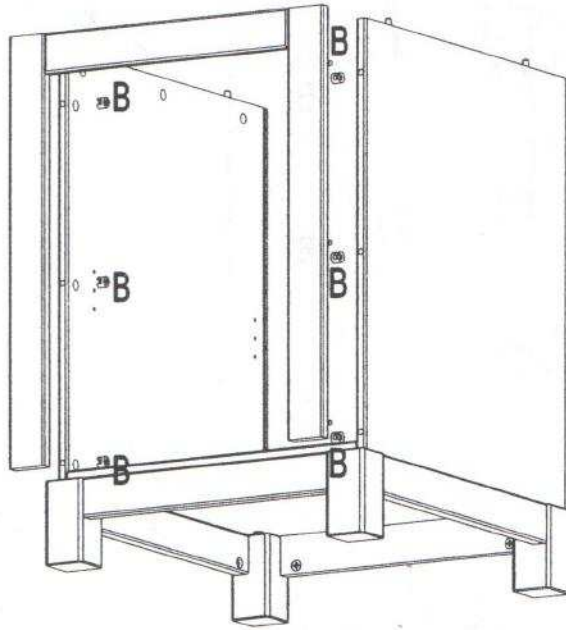
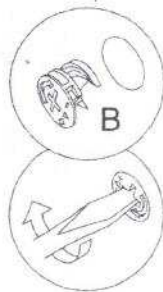
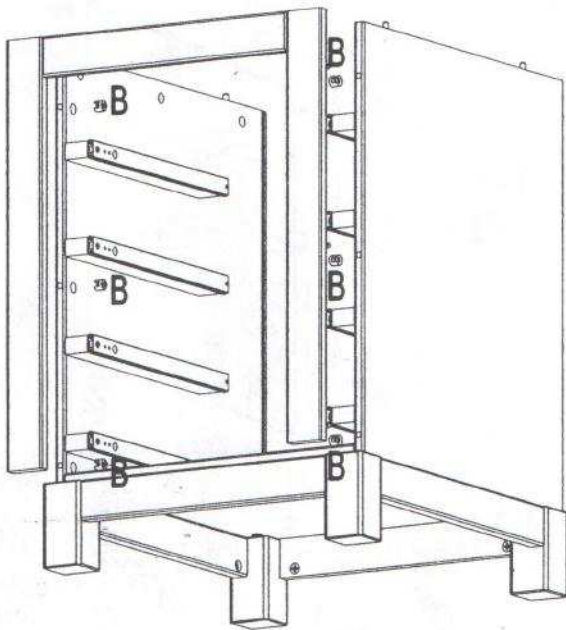


8 Type A

B 030110 x6

8 Type B

B 030110 x6



9 Type A Type B



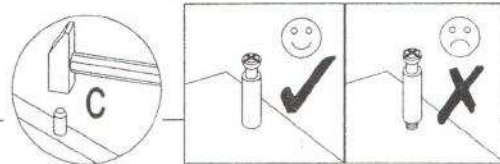
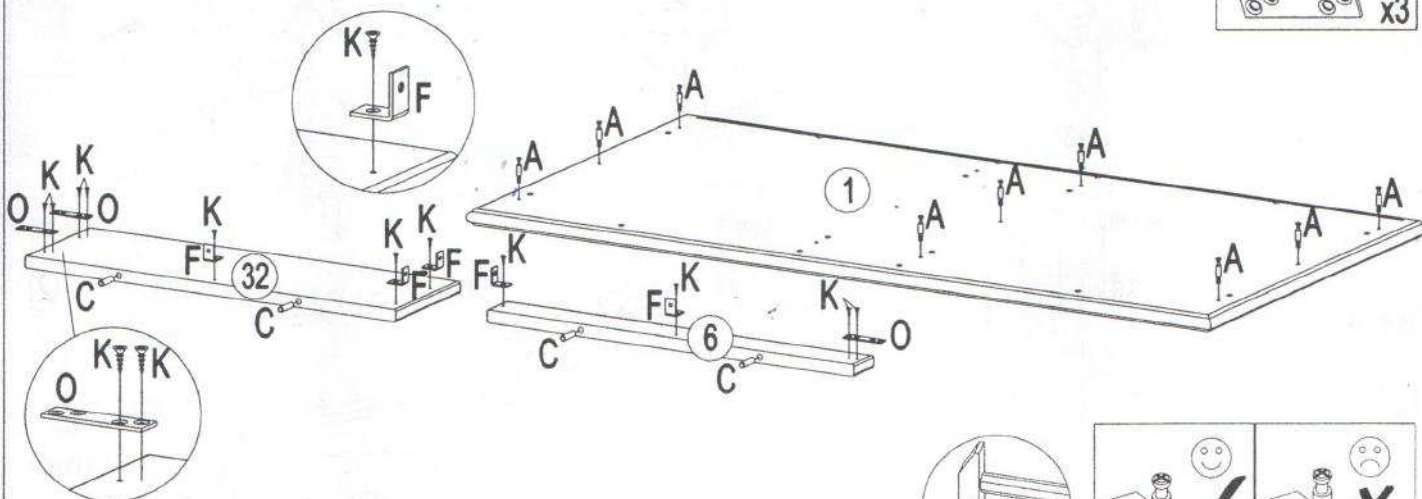
A 030093 x9

C 230010 8x32 x4

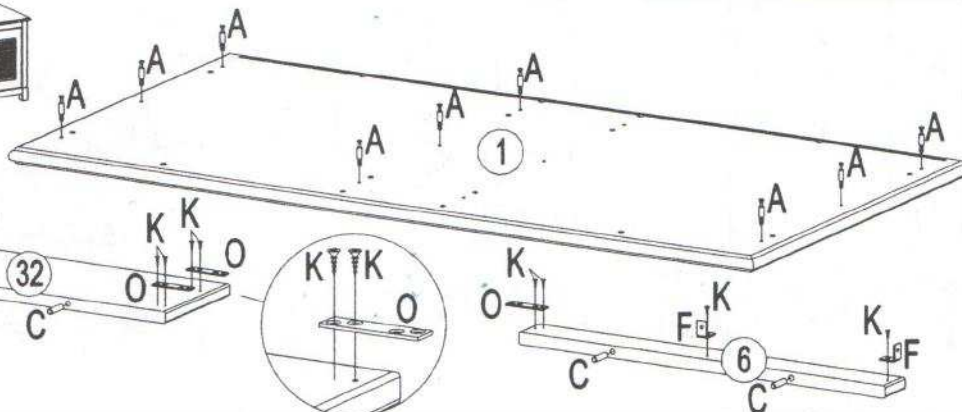
F 180073 x5

K 250012 3.5x15 x11

O 180017 x3



Type A Type B



6

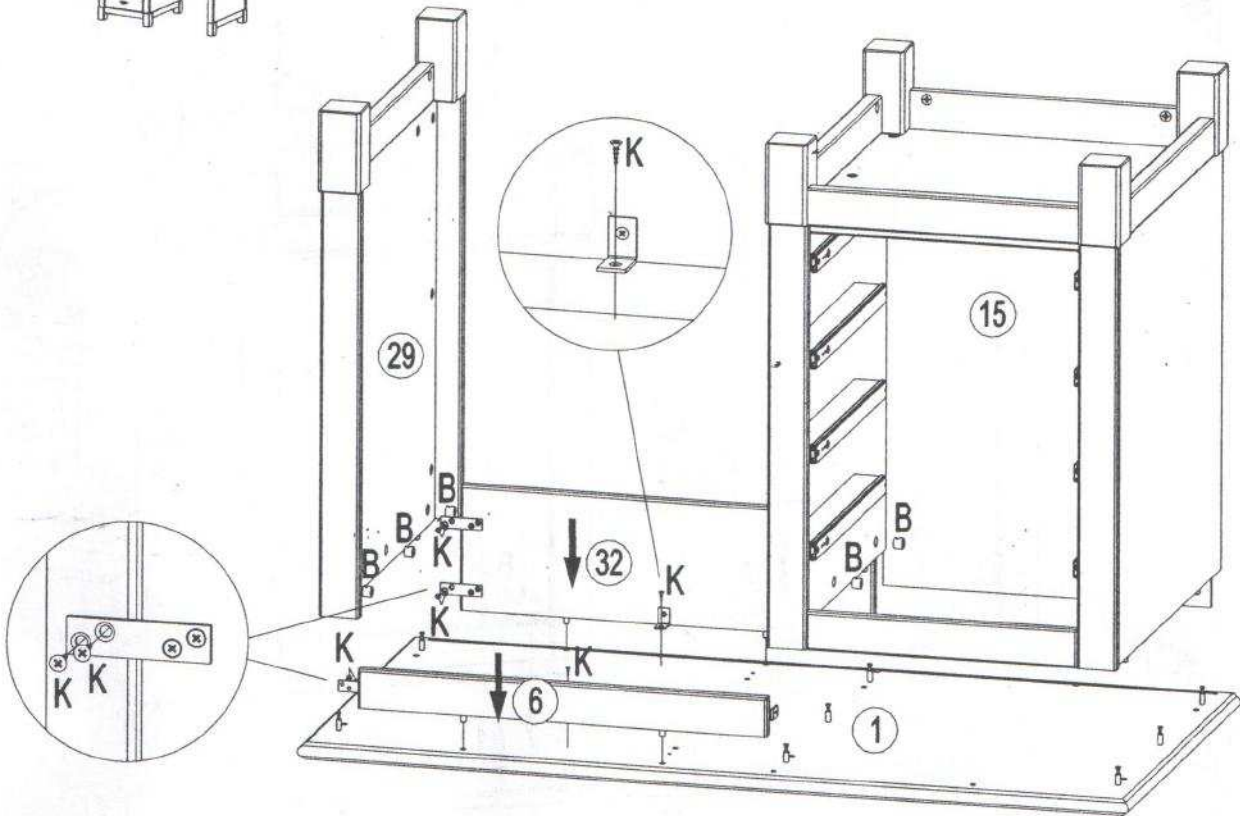
10

Type A

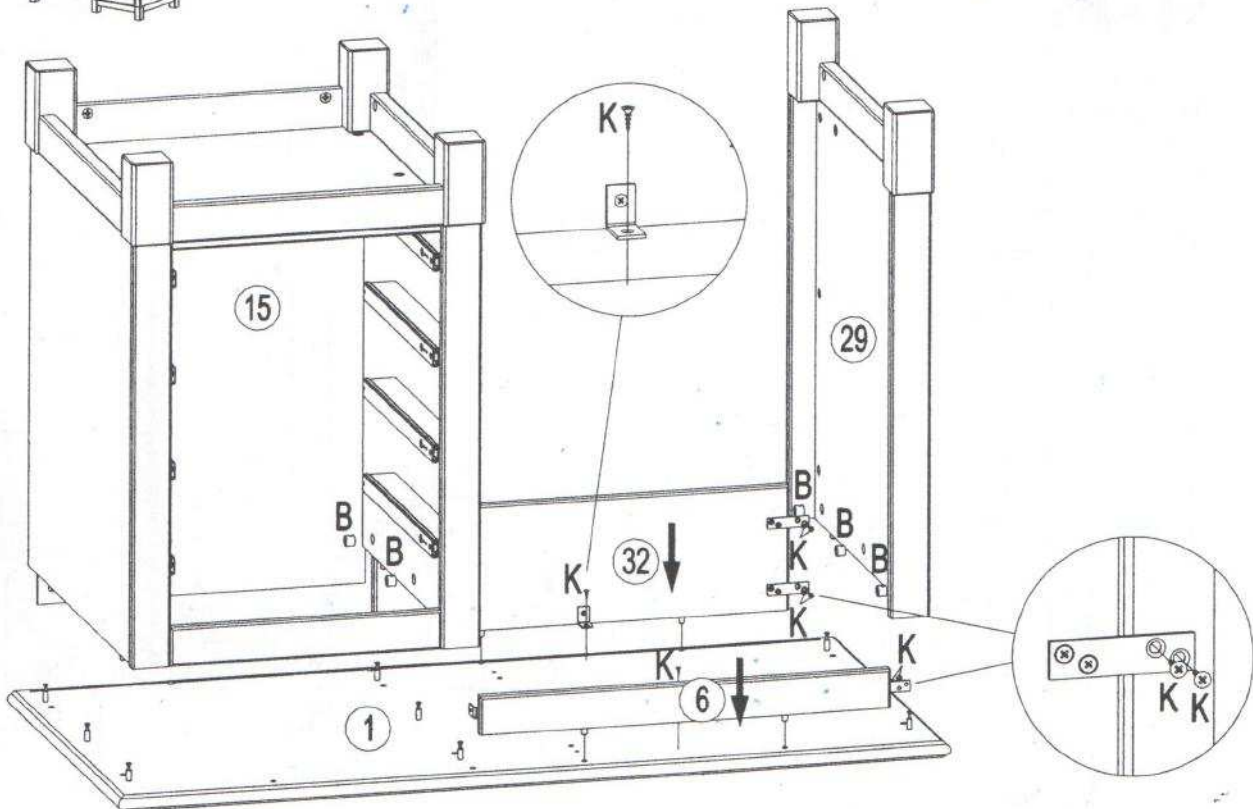
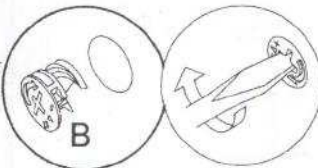


B 030110 x9

K 250012 3.5x15 x11



Type A



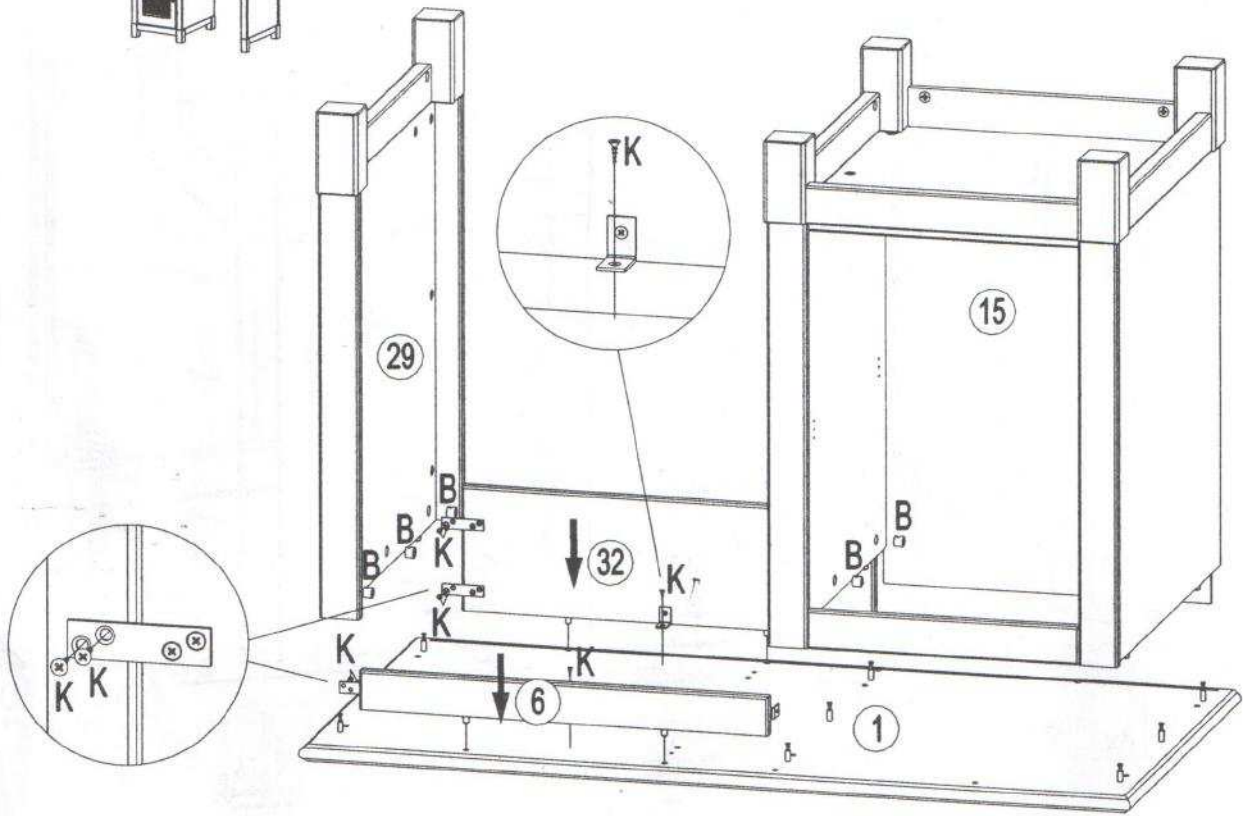
10

Type B

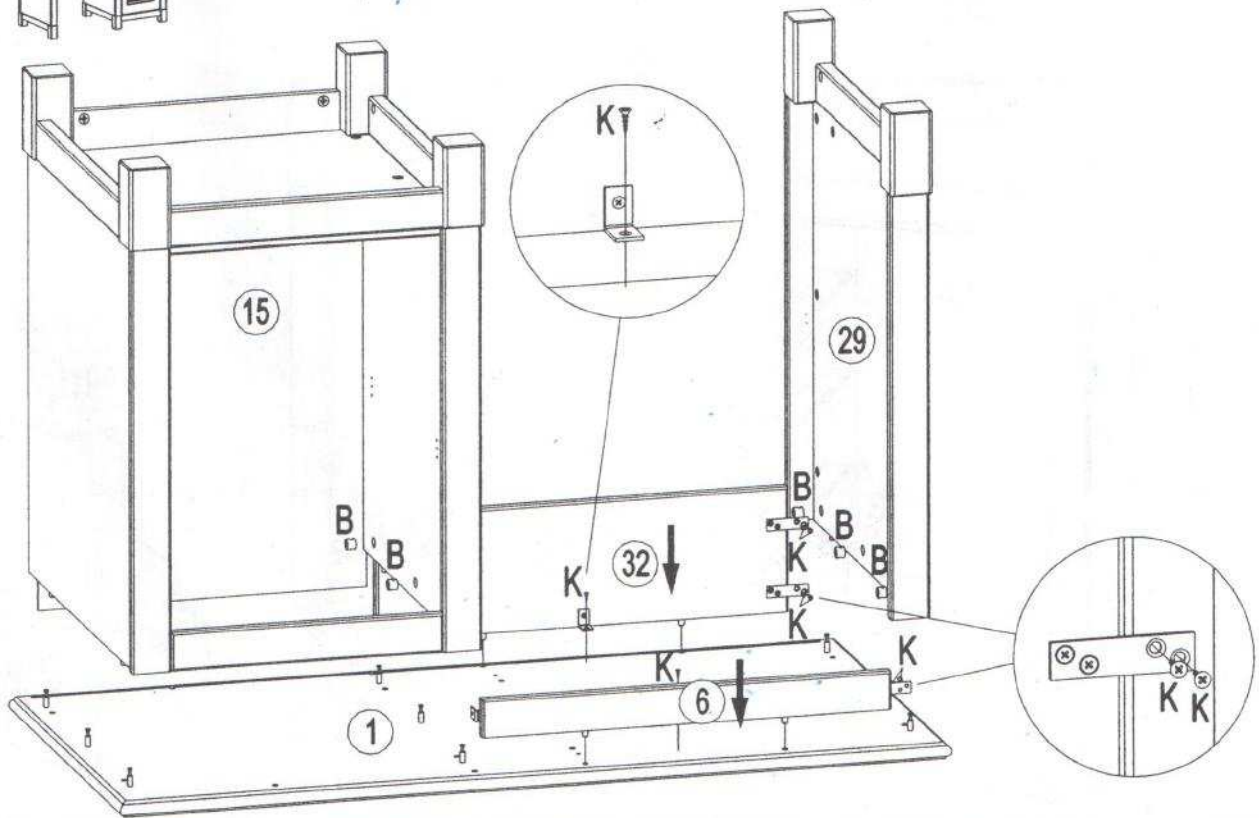
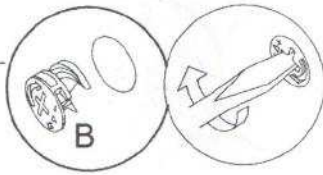


B 030110 x9

K 250012 3.5x15 x11



Type B



11 Type A

A 030093 x8

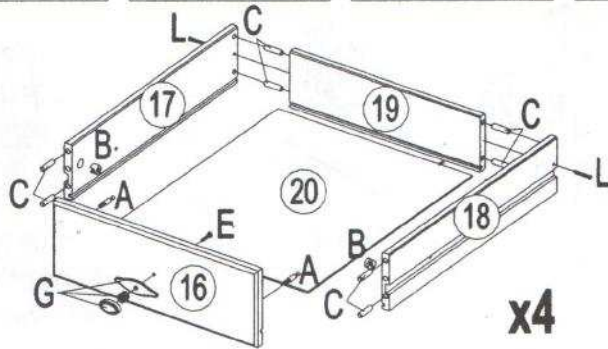
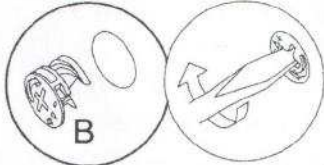
B 030110 x8

C 230010 8x32 x32

E 030056 M4x35 x4

G 210042 a) b) c) x4

L 250024 3.5x35 x8



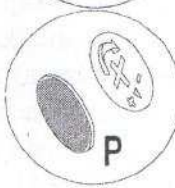
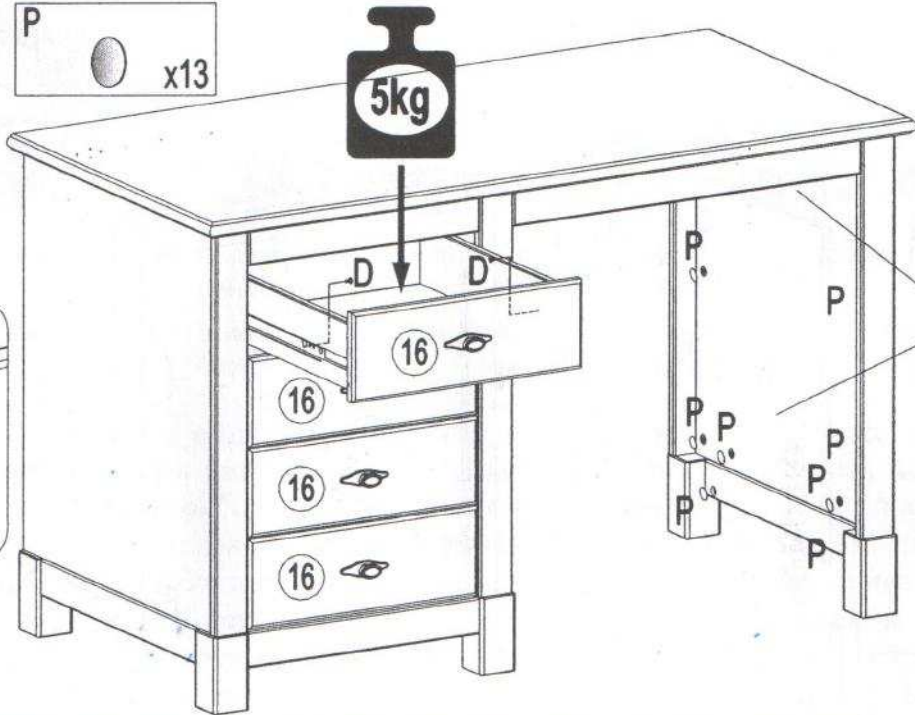
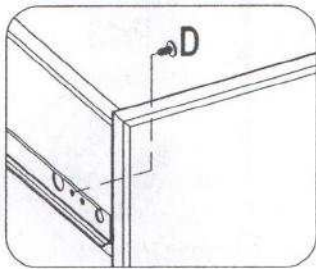
x4

12

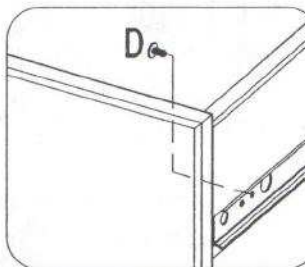
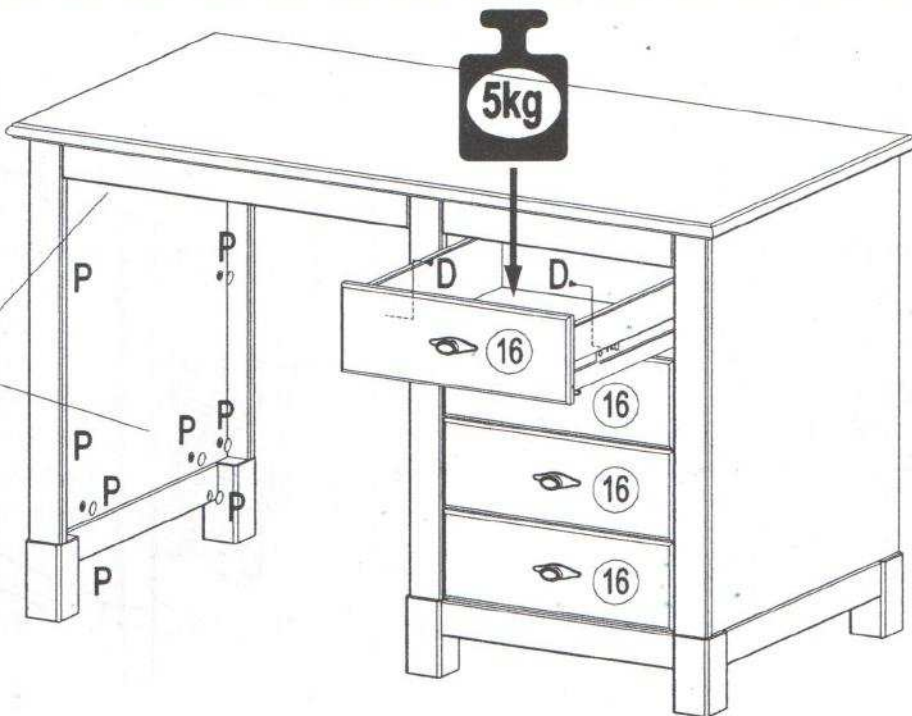
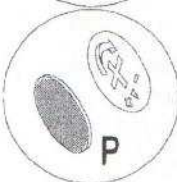
D 030043 M4x10 x8

P x13

Type A



Type A



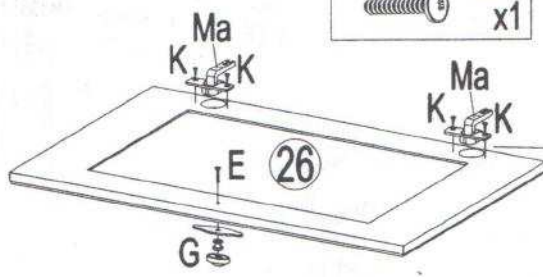
11 Type B

E 030056
M4x35
x1

G 210042
x1

K 250012
3.5x15
x4

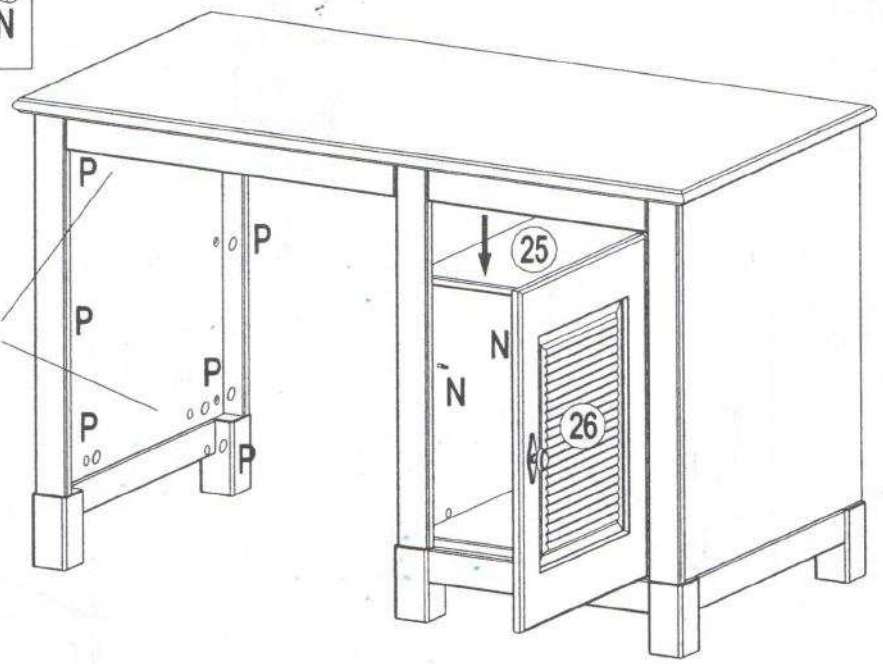
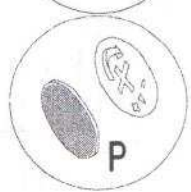
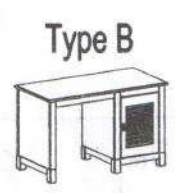
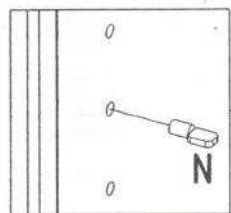
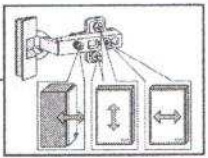
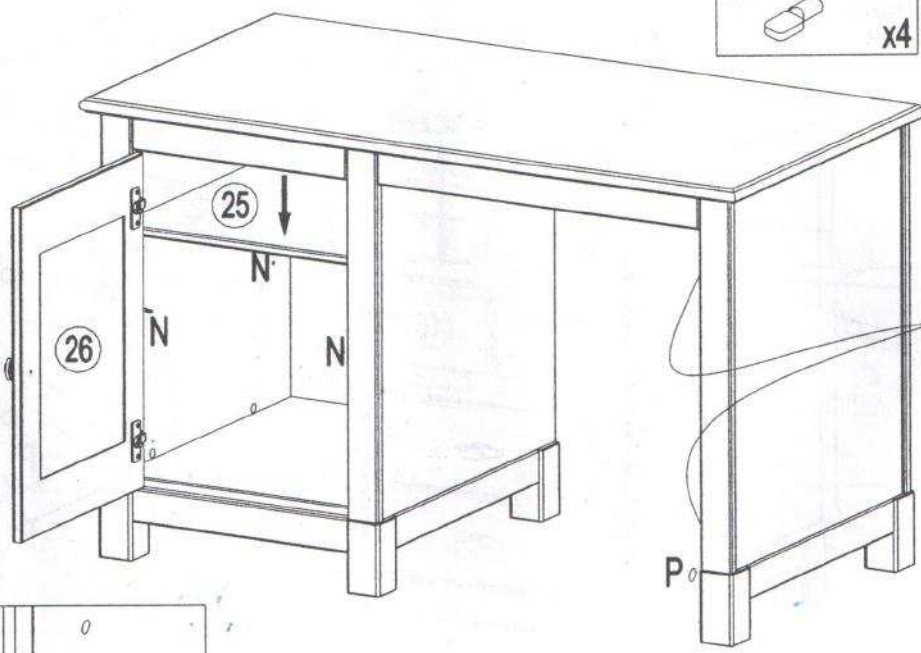
Ma 180067
x2



12 Type B

N 190009
x4

P Px13
x13

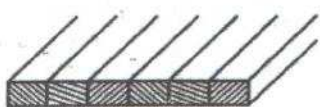


Инструкция по уходу за мебелью из массива сосны и правила её эксплуатации:

Уважаемый покупатель! Вы купили мебель, изготовленную из древесины сосны. Древесина-это натуральный продукт.

Следует помнить что элементы мебели, изготовленные из натурального дерева, со временем могут *изменить внешний вид* не только под воздействием окружающей среды, но и от того, как тщательно и с помощью каких средств Вы будете за ними ухаживать.

Во время эксплуатации обращайте внимание на микроклимат помещения. Мебель рекомендуется эксплуатировать в помещениях с температурой не ниже +2°C и относительной влажностью 45-60%. Не следует поддерживать в течение продолжительного времени условия крайней влажности или сухости в помещении (напр. кондиционирование воздуха), а тем более допускать их периодическую смену. С течением времени такие экстремальные условия могут повлиять на целостность мебельных изделий или их элементов (покоробленность, трещины).



Постоянный микроклимат
в помещении:

Влажность воздуха 45-60%
Температура 18-23°C



Влажный климат в
помещении

Влажность воздуха более
60%



Сухой климат в
помещении

Влажность воздуха
менее 45%

Тем не менее, если Вы создали такие условия, то рекомендуется часто проветривать помещения или устанавливать увлажнитель. Не рекомендуется устанавливать мебель вблизи (ближе 0.5 м) отопительных приборов (радиаторов отопления, обогревателей), т.к. длительное воздействие повышенной температуры может привести к рассыханию мебели. Не допускайте прямого воздействия солнечных лучей на мебельные изделия. Продолжительное воздействие прямого солнечного света может привести к проявлению сучков древесины. Не следует располагать мебель из массива непосредственно на обогреваемые полы.

Лакированные поверхности легче обслуживать чем поверхности покрытые маслом. Покрытая маслом древесина больше подвержена загрязнениям.

Не допускайте попадания воды и химически активных препаратов на внешние и внутренние поверхности мебели. Ни в коем случае не используйте для чистки и ухода препараты, содержащие аммиак, растворители и абразивные вещества. Уход за поверхностями мебели, в том числе детской, должен осуществляться мягкой влажной тканью, поролоновой губкой или универсальной мебельной салфеткой, возможно с применением соответствующих моющих средств; при отсутствии специальных средств допускается уход за мебелью с использованием небольшого количества водного раствора нейтрального моющего средства. Стёкла чистить водой и обычными средствами, затем вытирать насухо.

Что бы избежать образования пятен при размещении горячих, холодных и влажных предметов на поверхности, необходимо использовать подставки.

Изделия мебели необходимо устанавливать на ровные поверхности. Не допускается подвергать предметы мебели несвойственной нагрузке. Вещи и предметы следует размещать внутри модулей таким образом, чтобы добиться равномерного распределения нагрузки по всей имеющейся площади и обеспечить необходимое равновесие скользящих частей. Вещи и предметы рекомендуется размещать на полках по принципу: наиболее тяжелые - ближе к краям (опорам), более легкие ближе к центру. Не подвергайте ящик чрезмерной нагрузке. Избегайте приложения чрезмерной нагрузки на переднюю часть ящика, когда он выдвинут.