

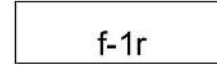
Общие сведения.

1. Модули коллекции "ФЛЕКС" изготовлены в соответствии с ГОСТ 16371-14 и ГОСТ 19917-14 из высококачественного материала - массива сосны.
2. Модули поставляются в разобранном виде
3. Фасады поставляются без отверстий для крепления ручек.

Эксплуатация и уход.

1. Сохранность эксплуатационных и эстетических качеств мебели зависит от соблюдения условий хранения, правил эксплуатации и ухода за ней.
2. Мебель рекомендуется эксплуатировать в помещении с температурой воздуха не ниже +10 °С и относительной влажностью 50-80%.
3. Следует оберегать мебель от механических повреждений, от попадания на её поверхность воды, растворителей, щелочей и кислот.
4. При случайном попадании жидкости на поверхность немедленно протереть облитое место мягкой тканью.
5. Пыль с поверхности мебели удалять мягкой тканью.

СТЕЛЛАЖ УЗКИЙ



серия мебели

"ФЛЕКС"

Общие положения

ВНИМАНИЕ: сборку должен производить специалист.

1. Для сборки необходимо подготовить следующий инструмент: отвертку с крестообразным шлицом, молоток, угольник, рулетку, уровень.
2. Освободить детали от упаковки.
3. Проверить наличие деталей и фурнитуры по комплектовочной ведомости
4. Во избежании порчи деталей сборку желательно производить на упаковочном картоне.
5. Молотком пользоваться через деревянный брусок.
6. Перед сборкой необходимо уточнить место установки изделия.
7. Вскрыть пакеты и согласно инструкции приступить к сборке.

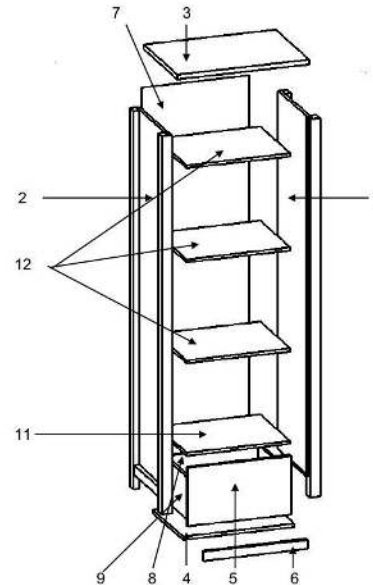
Порядок сборки

1. Присоедините к правой (1) и левой (2) боковине направляющие (р) при помощи шурупов (в).
2. Вбейте деревянный шкант (г) в отверстия боковин (1) (2) и крышки верхней (3).
3. Вверните шток эксцентриковой стяжки (д) в отверстия правой (1), левой (2) боковин и крышки верхней (3).
4. Присоедините к правой (1), левой (2) боковине нижнюю крышку (4), поперечину (6), среднюю крышку (11) а также крышку верхнюю (3).
5. Вставьте эксцентрики (е) в соответствующие отверстия боковин (1) (2) и крышек (4), (11).
6. Выровняйте полученную конструкцию угольником и стяните ее эксцентриками (е)
7. Установите заднюю стенку выровняете диагонали стеллажа и закрепите ее шурупами (в.в).
8. Вверните шток эксцентриковой стяжки (д) и вставьте шканты (г) в отверстия фасада (5).
9. Прикрутите к стенке ящика задней (8) боковины (9) при помощи конфирматов (т).
10. Вставьте в пазы собранной конструкции дно ящика (10).
11. Соедините корпус ящика с фасадом и стяните эксцентриками (е).
12. Прикрутите к боковинам ящиков (9) оставшиеся части направляющих (р) шурупами (в).
13. Установите стеллаж на отведенное ему место. Вставьте ящик. При необходимости произведите регулировку ящика.

Внимание. Для обеспечения равномерных зазоров между фасадами, стеллаж должен стоять идеально по уровню.

14. Вставьте заглушки (и) в эксцентрики (е).
15. Вставьте полкодержатели (з) в отверстия боковин.
16. Установите полки (12) на полкодержатели.

Внимание. Для предотвращения опрокидывания стеллаж после установки необходимо ОБЯЗАТЕЛЬНО закрепить к стене.



№	НАИМЕНОВАНИЕ	ГАБАРИТЫ			кол-во
		В	Ш	Г	
1	боковина правая	1975	428	46	1
2	боковина левая	1975	428	46	1
3	крышка верхняя	636	452	25	1
4	крышка нижняя	504	404	16	1
5	фасад ящика	498	195	16	1
6	поперечина передняя	504	48	16	1
7	стенка задняя	1880	534	4	1
8	стенка ящика задняя	947	146	16	1
9	боковина ящика	400	146	16	2
10	дно ящика	458	396	5	1
11	крышка средняя	504	420	16	1
12	полка	504	404	16	3

фурнитура			кол-во
№	НАИМЕНОВАНИЕ		
в	шуруп 3,5x16	PZ2	8
в.в	шуруп 3x16	PZ1	30
г	шкант деревян.	8*35	18
д	шток эксц. стяж		16
е	эксцентрик		16
и	заглушка эксцентрика		4
р	роликовая направляющая	400	1
т	конфирмат		8
16	ключ шестигранный	S 4	1
з	полкодержатели		12