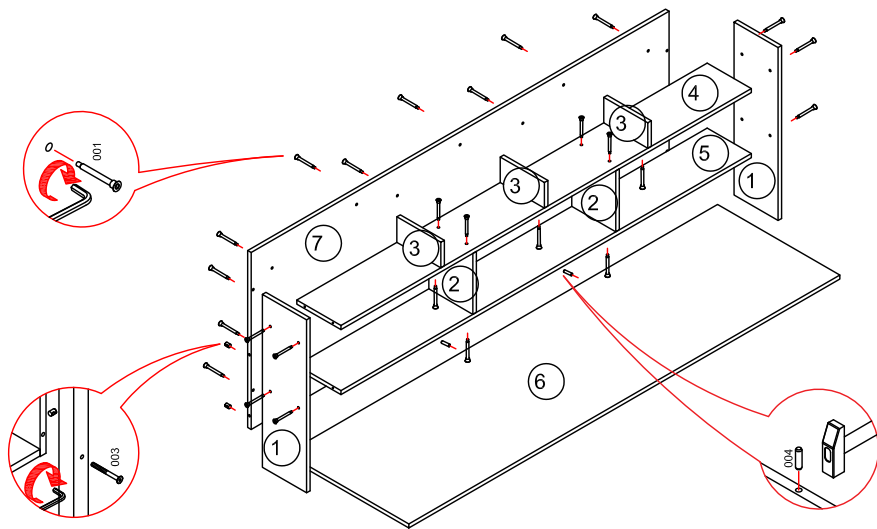


## Полка на Севилья-1.2 (5.2)

Остальное смотри схему сборки кровати "Севилья-1 (5)"

Поз.	Наименование	Размер	Кол-во	Упаковка
001	Конфирмат		x 40	
1	Вертикальная	680x200x16	2	место3
2	Вертикальная	240x200x16	2	место3
3	Вертикальная	100x200x16	3	место3
4	Горизонтальная	1866x200x16	1	место3
5	Горизонтальная	1866x200x16	1	место3
6	Столешница	1960 (1977)x556x16	1	место3
7	Задняя	1900x697x16	1	место3
	Фурнитура			место3

	Заглушка к конфирмату		x 22	
003	Стяжка-бочонок ( винт М6x80)		x 4	
004	Шкант 8x30		x 2	
005	Шуруп 4x30		x 7	



### УВАЖАЕМЫЙ ПОКУПАТЕЛЬ!

Компания "Формула мебели" выражает Вам признательность за предоставленное нам доверие в выборе мебели. Гарантирует надёжное качество продукции при соблюдении требований инструкции по эксплуатации.

Предприятие-изготовитель оставляет за собой право вносить изменения в конструкцию изделия с целью улучшения технологических свойств мебели.

### ПРАВИЛА УХОДА ЗА МЕБЕЛЬЮ

1. Благоприятной средой для сохранности мебели являются сухие, проветриваемые помещения с температурой воздуха не ниже +10гр и не выше +40гр Цельсия при относительной влажности воздуха 45-70%(ГОСТ 16371-93). Сырость и близкое расположение источников тепла вызывает ускоренное старение

защитно-декоративного покрытия, а также деформацию мебельных щитов.

2. Поверхность деталей следует оберегать от попадания воды, щелочей, растворителей, а также механических повреждений.
3. На поверхность мебели не следует ставить горячие предметы.
4. Освежать поверхности изделия рекомендуется специальными составами по уходу за мебелью, которые продаются в магазинах.
5. Во избежании перекосов, двери изделий постоянно держать закрытыми.
6. Пыль с поверхности изделия удаляют сухой фланелевой тканью.

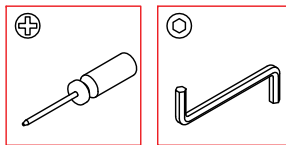
### ГАРАНТИИ ИЗГОТОВИТЕЛЯ

1. Приобретая изделия мебели, убедитесь в полной комплектности набора и отсутствии механических повреждений комплектующих, обшивки.
2. Предприятие-изготовитель несёт ответственность за соответствие товара предъявляемым требованиям, при условии соблюдения потребителем правил

транспортировки, сборки и ухода за мебелью.

3. За механические повреждения, возникшие во время транспортировки, сборки или хранения мебели, предприятие-изготовитель ответственности не несёт.
4. Претензии от покупателей принимаются магазинами, продавшими товар, в течении гарантийного срока-18 месяцев со дня приобретения мебели, с обязательным приложением товарного чека и упаковочного талона.
5. Предприятие-изготовитель не рассматривает претензии, поступающие непосредственно от потребителей, без обращения в торгующую организацию.
6. Предприятие-изготовитель не отвечает за дефекты, появившиеся в результате несоблюдения покупателем правил эксплуатации, сборки, транспортировки и ухода за мебелью.
7. Предприятие-изготовитель вправе вносить изменения в конструкцию изделия и фурнитуру без уведомления покупателя.

**ВНИМАНИЕ!** К сборке допускаются сборщики, имеющие соответствующую подготовку и квалификацию. Сборку осуществлять согласно приложенной схеме. Детали имеют всю необходимую для сборки присадку.

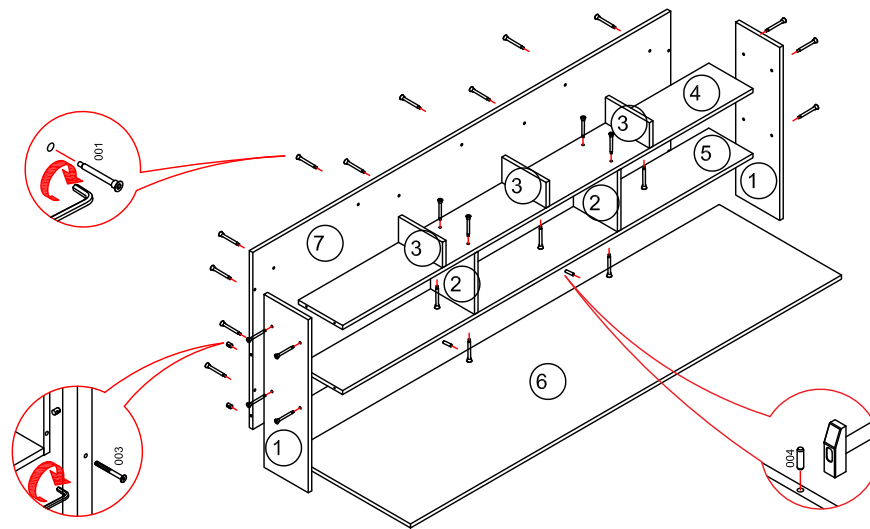


## Полка на Севилья-1.2 (5.2)

Остальное смотри схему сборки кровати "Севилья-1 (5)"

Поз.	Наименование	Размер	Кол-во	Упаковка
001	Конфирмат		x 40	
1	Вертикальная	680x200x16	2	место3
2	Вертикальная	240x200x16	2	место3
3	Вертикальная	100x200x16	3	место3
4	Горизонтальная	1866x200x16	1	место3
5	Горизонтальная	1866x200x16	1	место3
6	Столешница	1960 (1977)x556x16	1	место3
7	Задняя	1900x697x16	1	место3
	Фурнитура			место3

	Заглушка к конфирмату		x 22	
003	Стяжка-бочонок ( винт М6x80)		x 4	
004	Шкант 8x30		x 2	
005	Шуруп 4x30		x 7	



### УВАЖАЕМЫЙ ПОКУПАТЕЛЬ!

Компания "Формула мебели" выражает Вам признательность за предоставленное нам доверие в выборе мебели. Гарантирует надёжное качество продукции при соблюдении требований инструкции по эксплуатации.

Предприятие-изготовитель оставляет за собой право вносить изменения в конструкцию изделия с целью улучшения технологических свойств мебели.

### ПРАВИЛА УХОДА ЗА МЕБЕЛЬЮ

1. Благоприятной средой для сохранности мебели являются сухие, проветриваемые помещения с температурой воздуха не ниже +10гр и не выше +40гр Цельсия при относительной влажности воздуха 45-70%(ГОСТ 16371-93). Сырость и близкое расположение источников тепла вызывает ускоренное старение

защитно-декоративного покрытия, а также деформацию мебельных щитов.

2. Поверхность деталей следует оберегать от попадания воды, щелочей, растворителей, а также механических повреждений.
3. На поверхность мебели не следует ставить горячие предметы.
4. Освежать поверхности изделия рекомендуется специальными составами по уходу за мебелью, которые продаются в магазинах.
5. Во избежании перекосов, двери изделий постоянно держать закрытыми.
6. Пыль с поверхности изделия удаляют сухой фланелевой тканью.

### ГАРАНТИИ ИЗГОТОВИТЕЛЯ

1. Приобретая изделия мебели, убедитесь в полной комплектности набора и отсутствии механических повреждений комплектующих, обшивки.
2. Предприятие-изготовитель несёт ответственность за соответствие товара предъявляемым требованиям, при условии соблюдения потребителем правил

транспортировки, сборки и ухода за мебелью.

3. За механические повреждения, возникшие во время транспортировки, сборки или хранения мебели, предприятие-изготовитель ответственности не несёт.
4. Претензии от покупателей принимаются магазинами, продавшими товар, в течении гарантийного срока-18 месяцев со дня приобретения мебели, с обязательным приложением товарного чека и упаковочного талона.
5. Предприятие-изготовитель не рассматривает претензии, поступающие непосредственно от потребителей, без обращения в торгующую организацию.
6. Предприятие-изготовитель не отвечает за дефекты, появившиеся в результате несоблюдения покупателем правил эксплуатации, сборки, транспортировки и ухода за мебелью.
7. Предприятие-изготовитель вправе вносить изменения в конструкцию изделия и фурнитуру без уведомления покупателя.

**ВНИМАНИЕ!** К сборке допускаются сборщики, имеющие соответствующую подготовку и квалификацию. Сборку осуществлять согласно приложенной схеме. Детали имеют всю необходимую для сборки присадку.