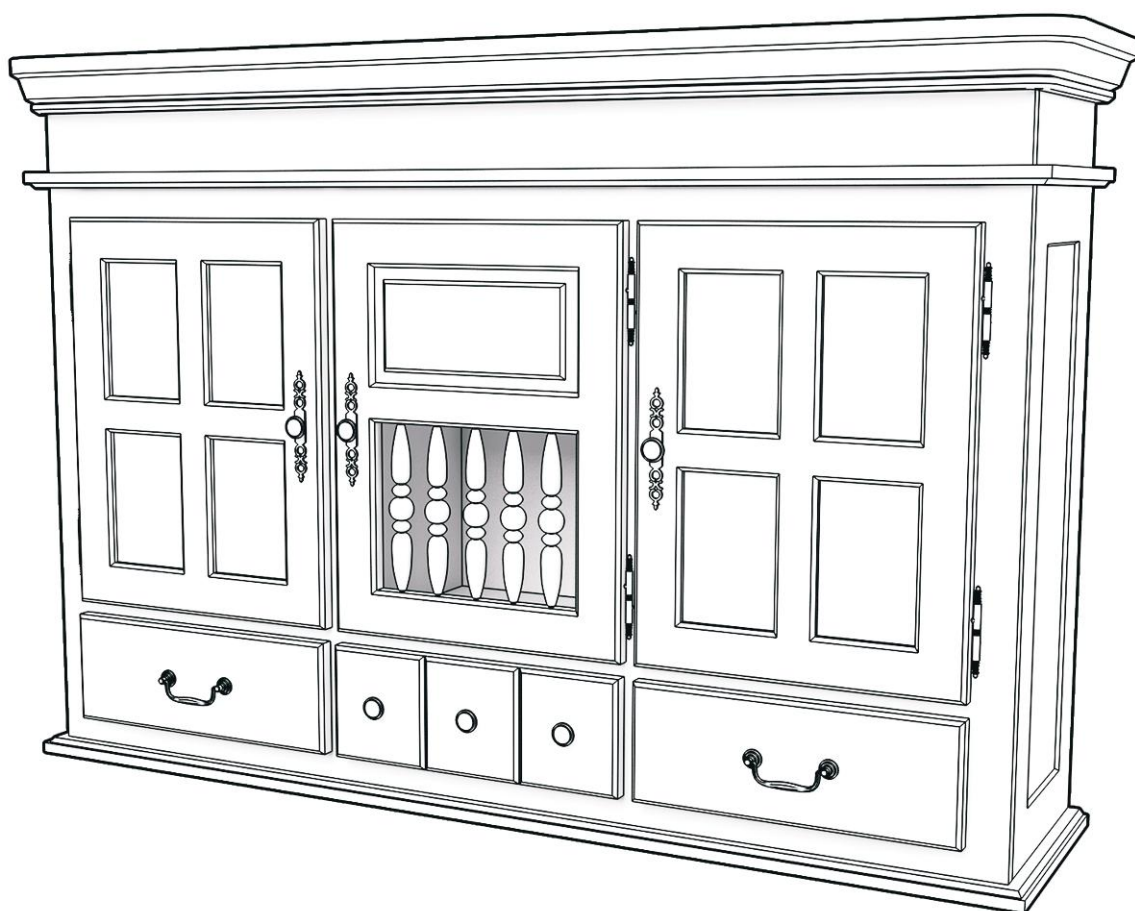


# 2-20

Верх / Top / Yläpuoli

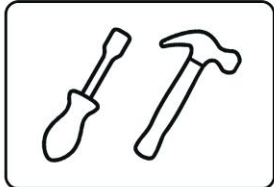
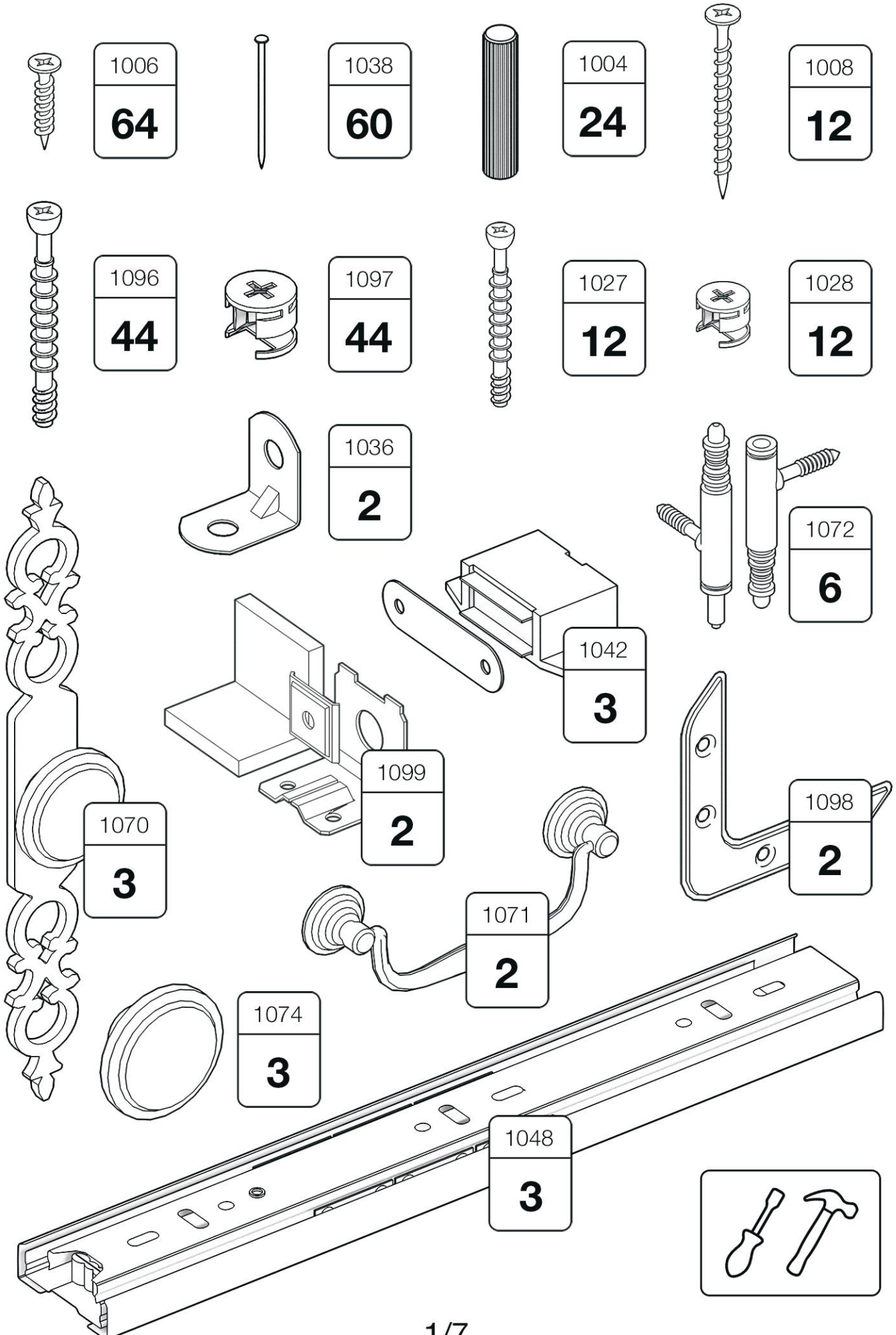


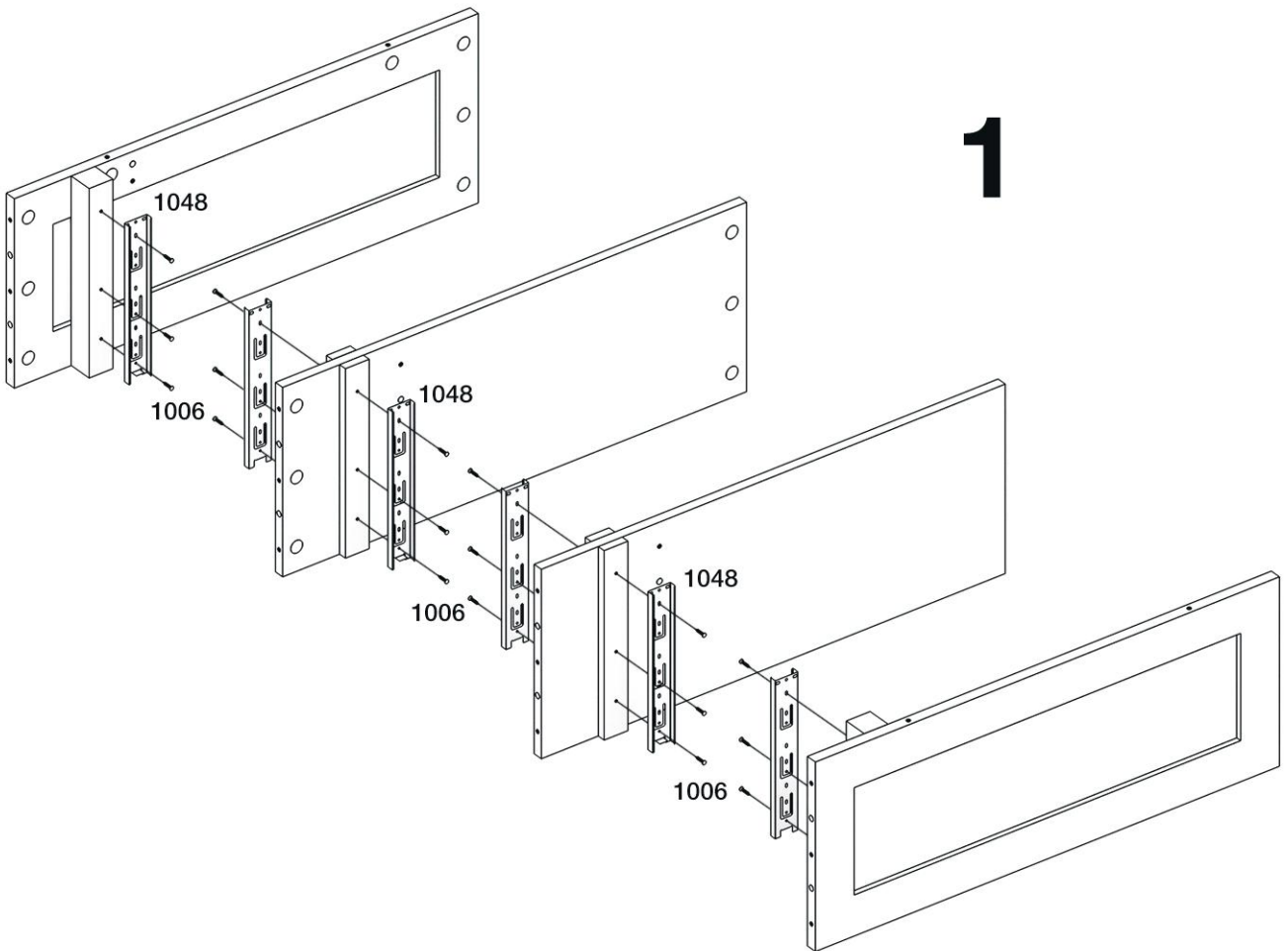
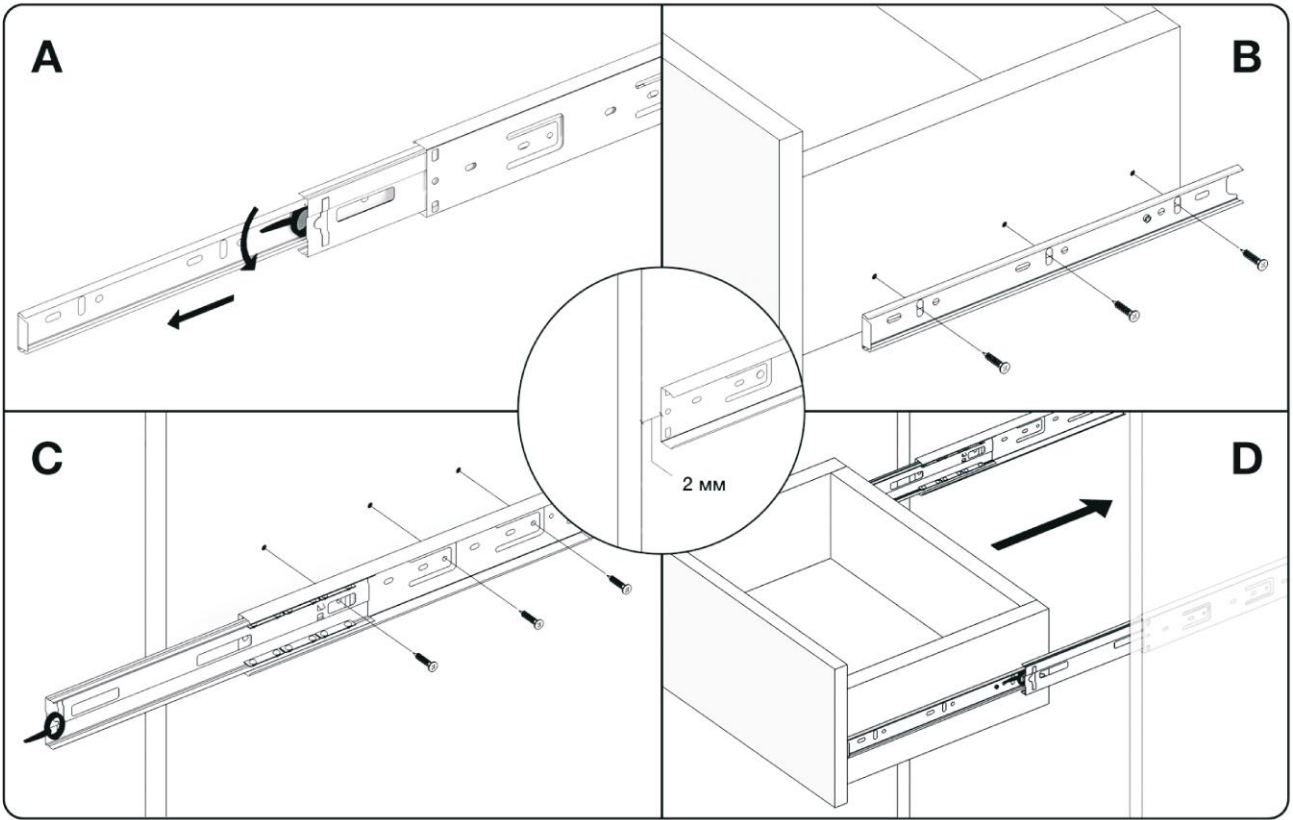
 **TIMBERICA**

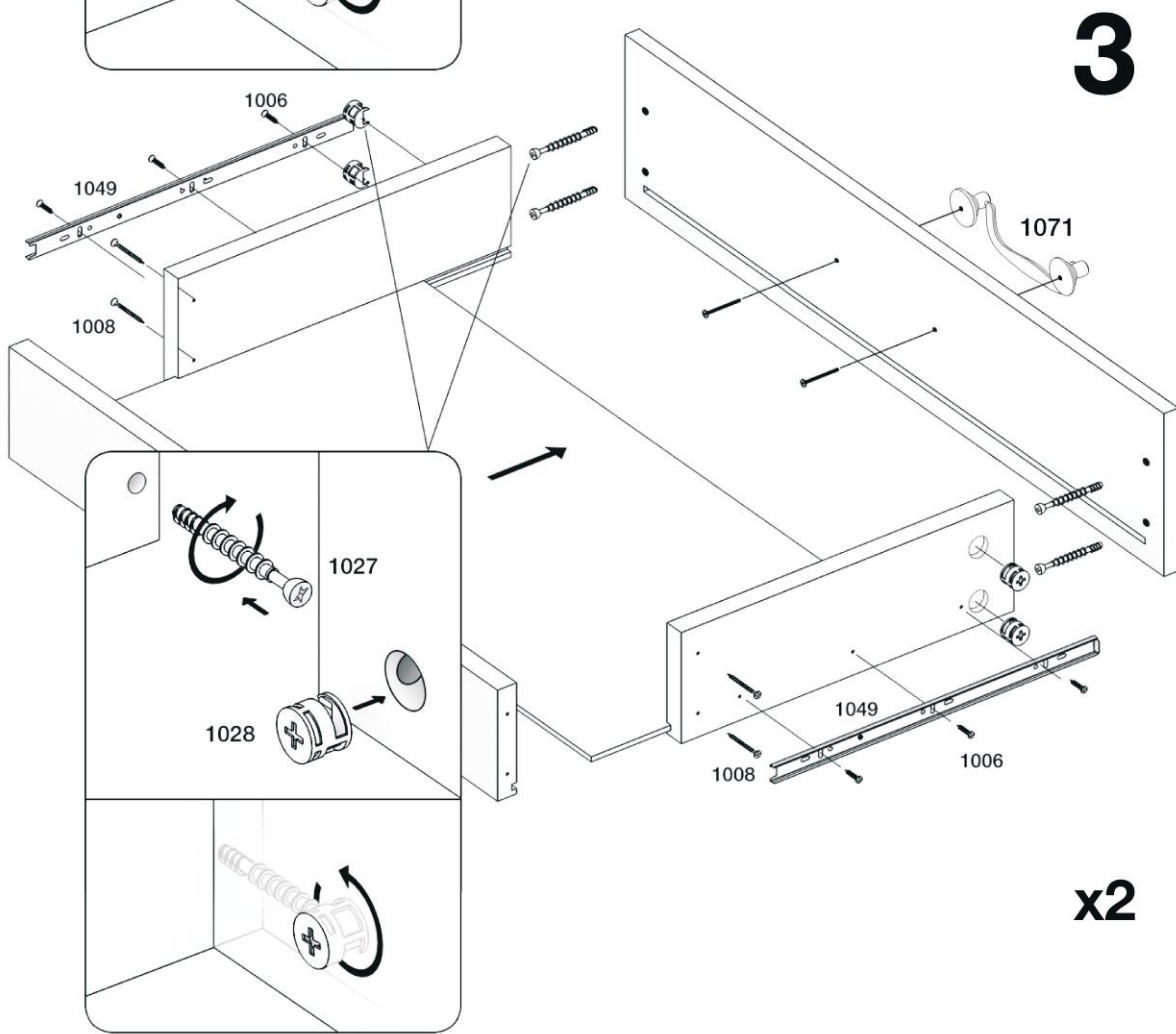
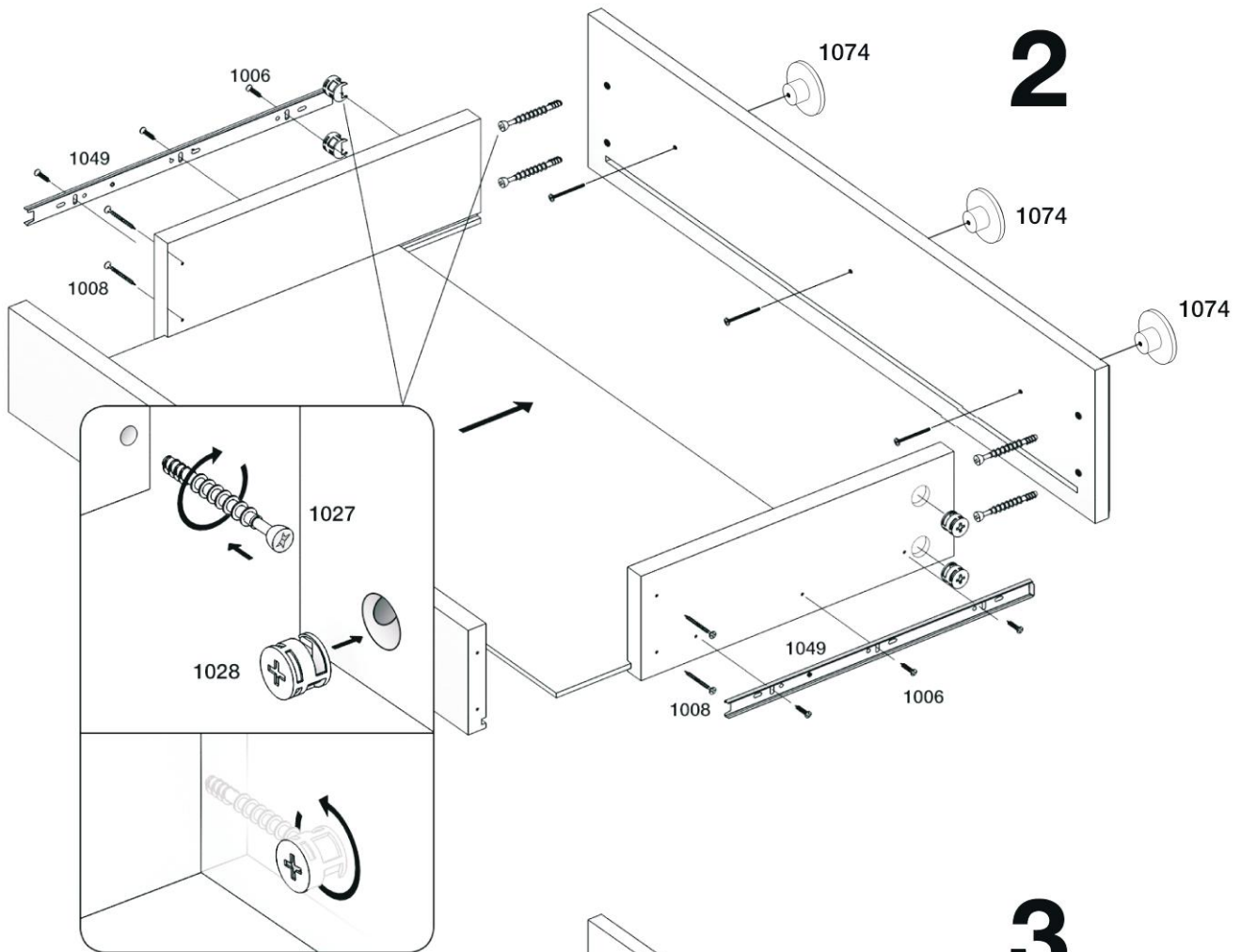
**RU** Инструкция по сборке

**EN** Assembly instruction

**FI** Koontaohje

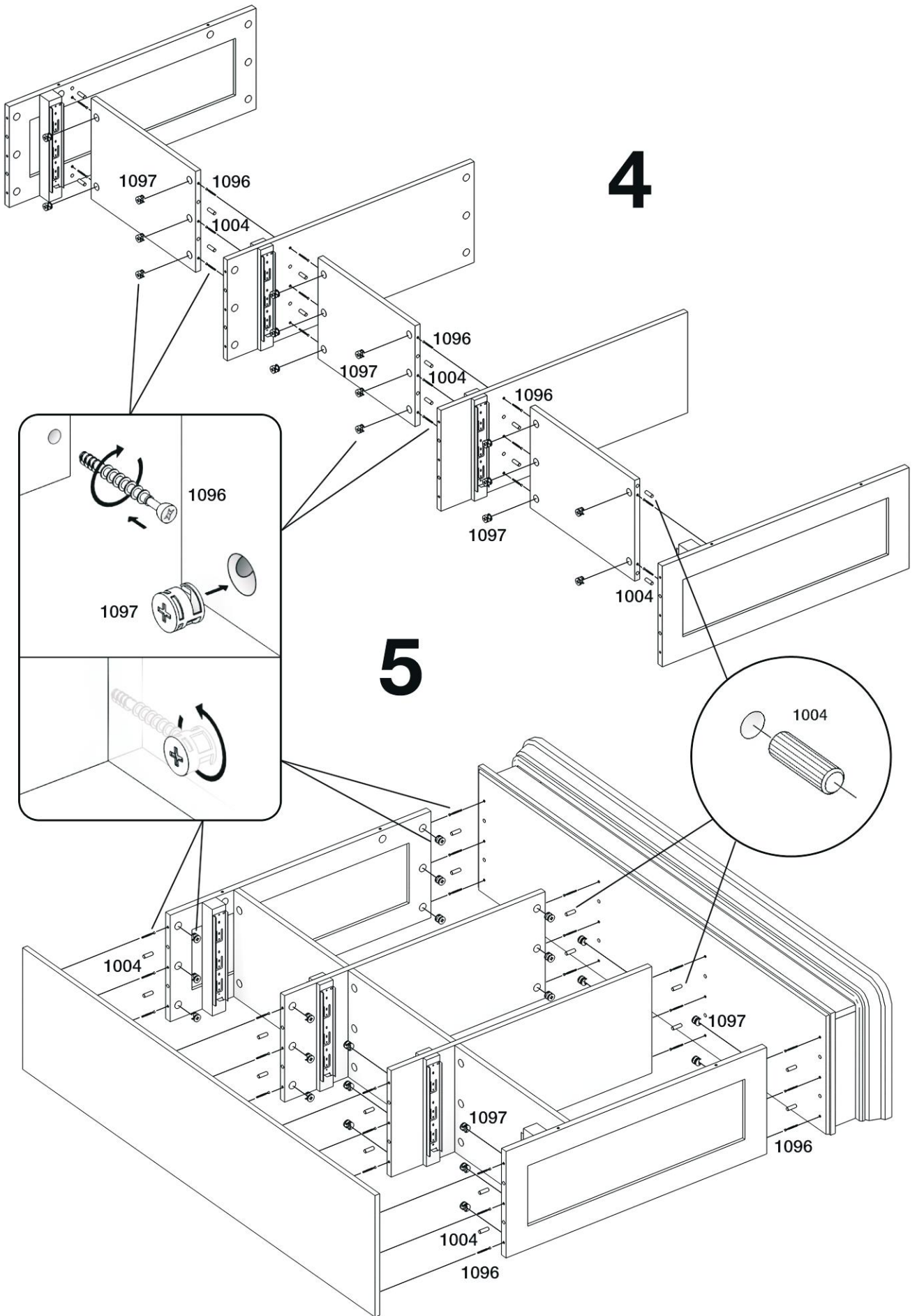


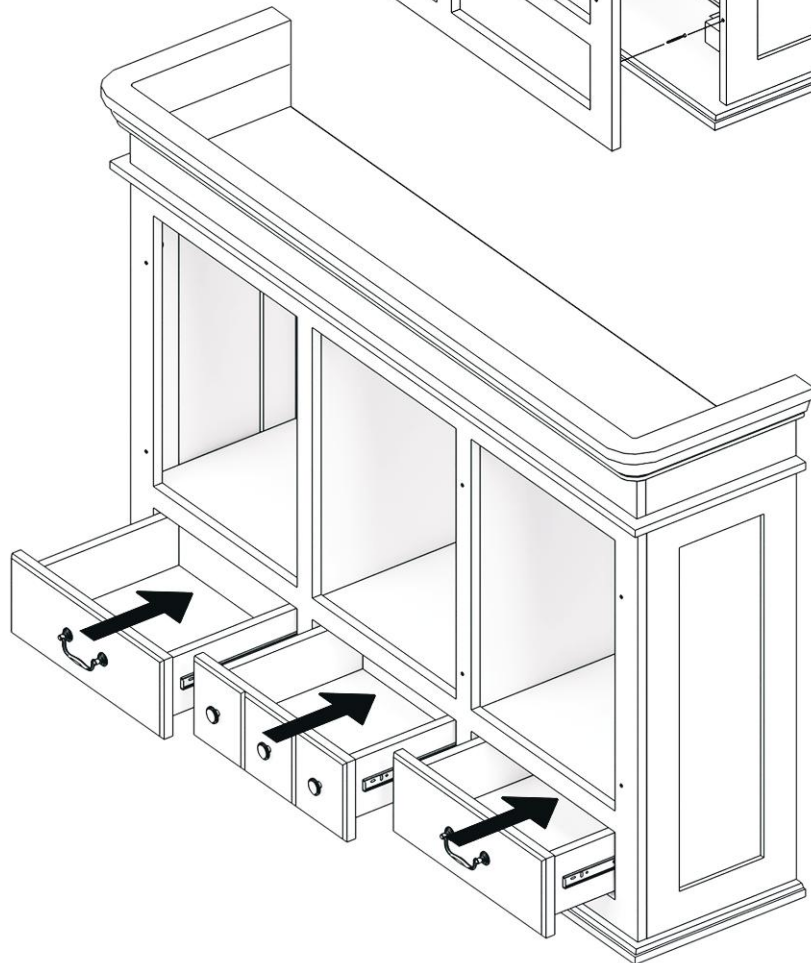
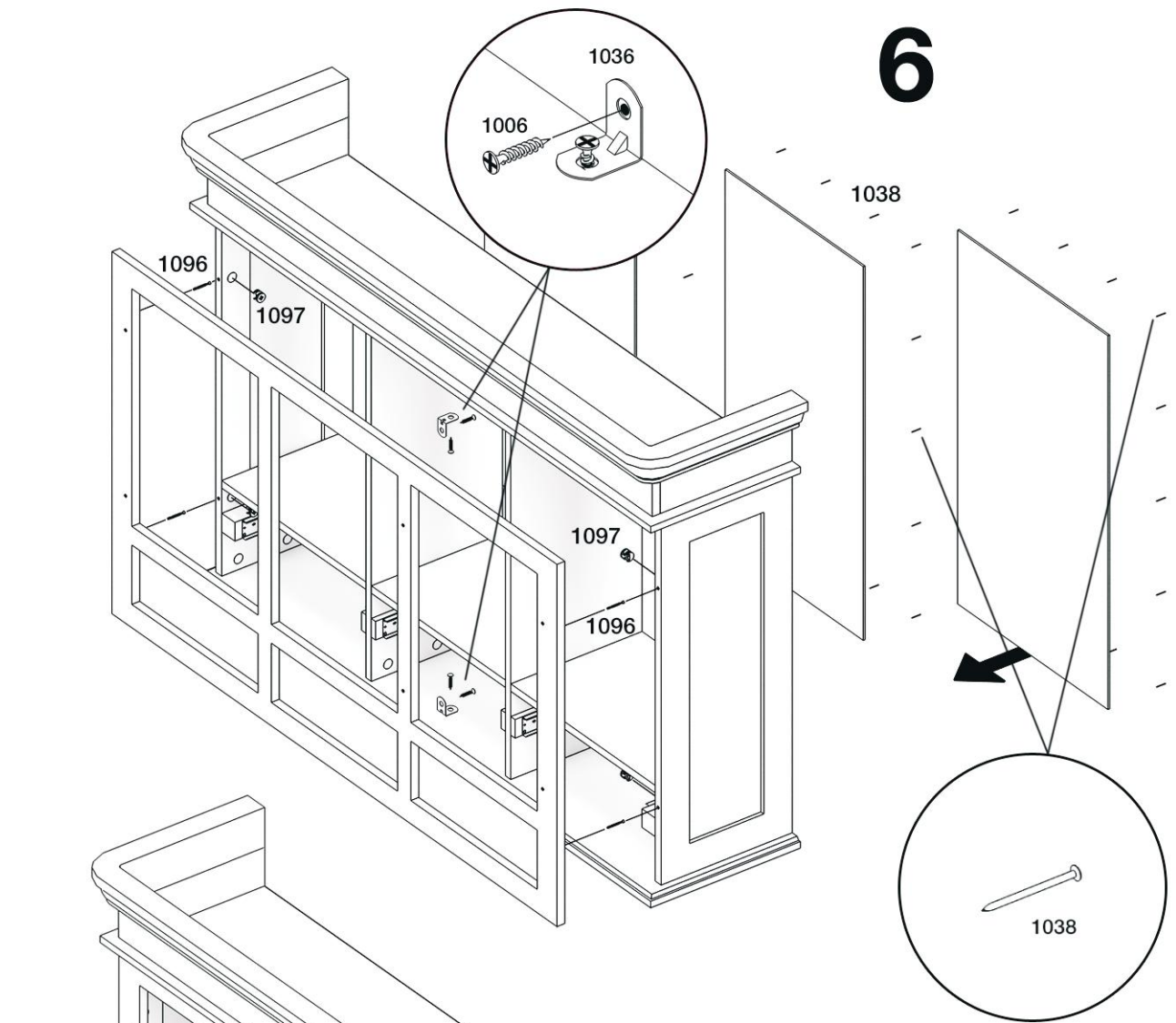




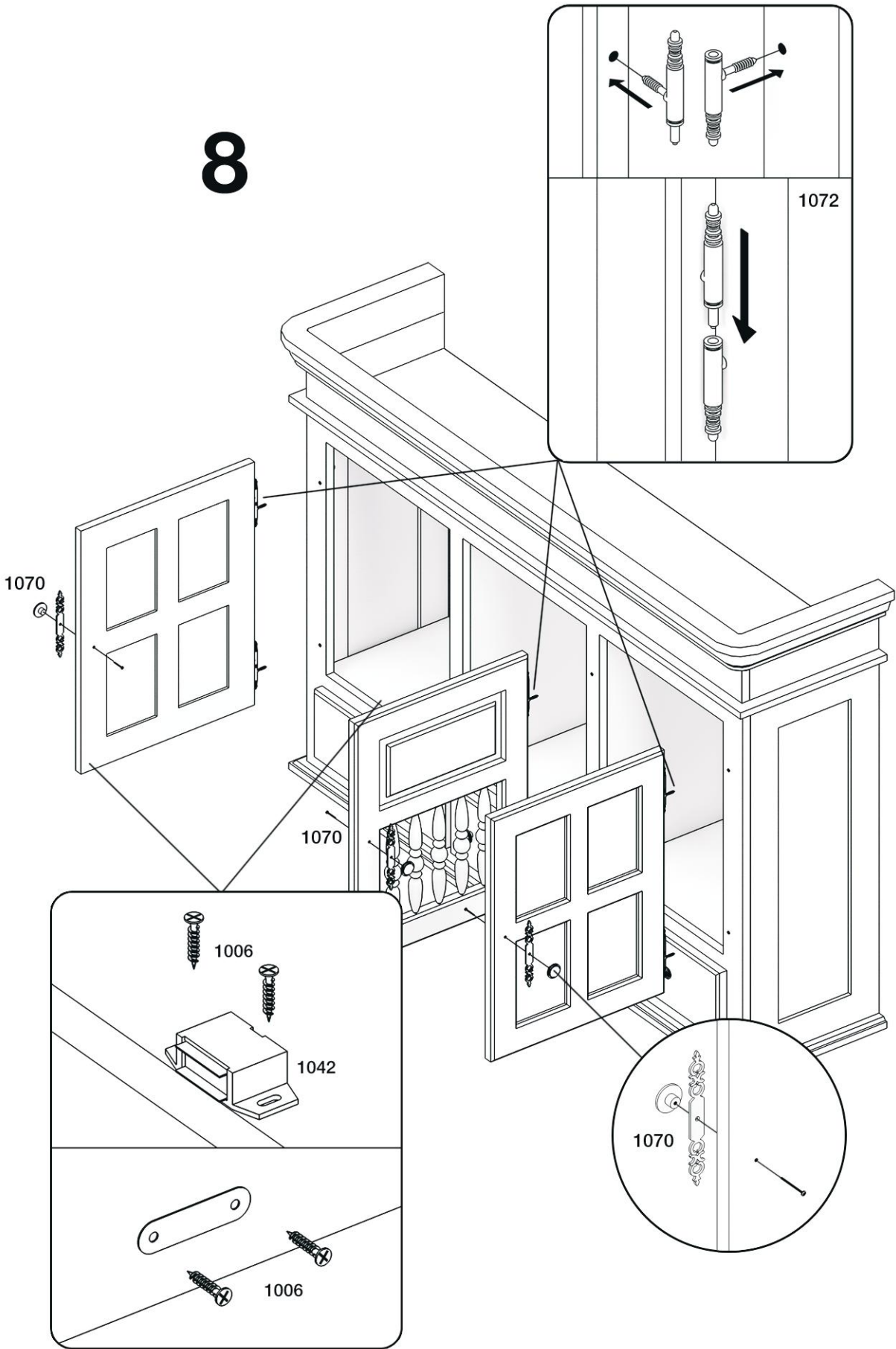
**x2**

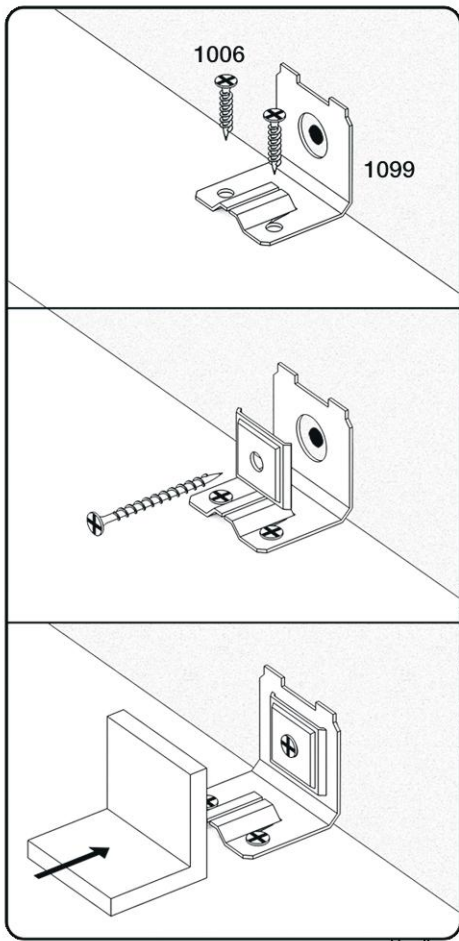






8





9

