



Обстановочка!

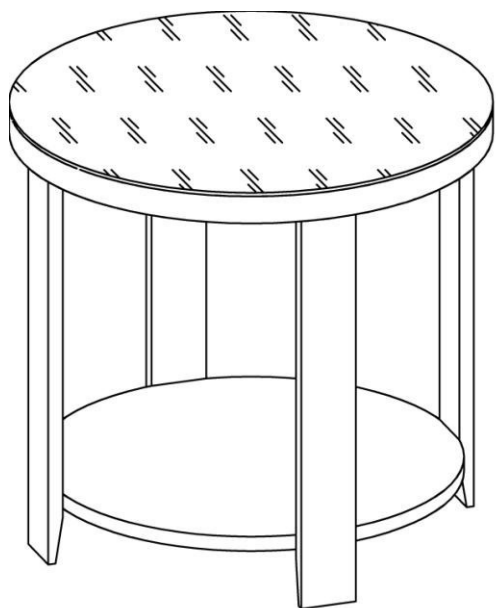
WWW.OGOGO.RU



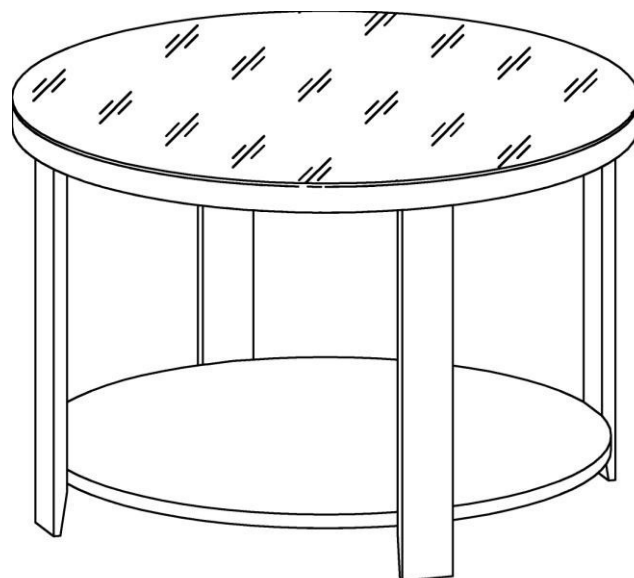
ООО «ИНТЕРА»

Инструкция
по сборке и эксплуатации изделий мебели

Стол журнальный Jazz



Стол журнальный Jazz 700



К сведению покупателя

Сборку и установку изделия рекомендуется доверить специалистам, обладающим достаточными знаниями и навыками.

Для удобства транспортировки и предохранения от повреждений мебель поставляют в разобранном виде. На каждом пакете имеется маркировка с указанием названия изделия, перечень входящих в данный пакет деталей, их размеры и количество, а также номера этих деталей, которые соответствуют номерам в комплектовочной ведомости и на схемах сборки. Для крепления фурнитуры на деталях имеются отверстия и наколки.

Правила сборки

Сборку следует производить на ровном полу, покрытом тканью или бумагой во избежание повреждения кромок и загрязнения мебели. Необходимо соблюдать осторожность, чтобы не повредить лакированные поверхности. Детали при сборке необходимо закреплять прочно, не допуская их качания. Для сборки потребуется отвертка.

Подготовка к сборке

Проверить комплектность каждого пакета по имеющейся на них маркировке. **ВНИМАНИЕ!** Не рекомендуется одновременно вынимать детали из всех пакетов во избежание их смешивания.

Проверить наличие фурнитуры и метизов, при необходимости протереть их. **ВНИМАНИЕ!** Перед началом сборки необходимо **внимательно изучить инструкцию** и определить расположение деталей в изделии в соответствии со схемами сборки.

Установка фурнитуры

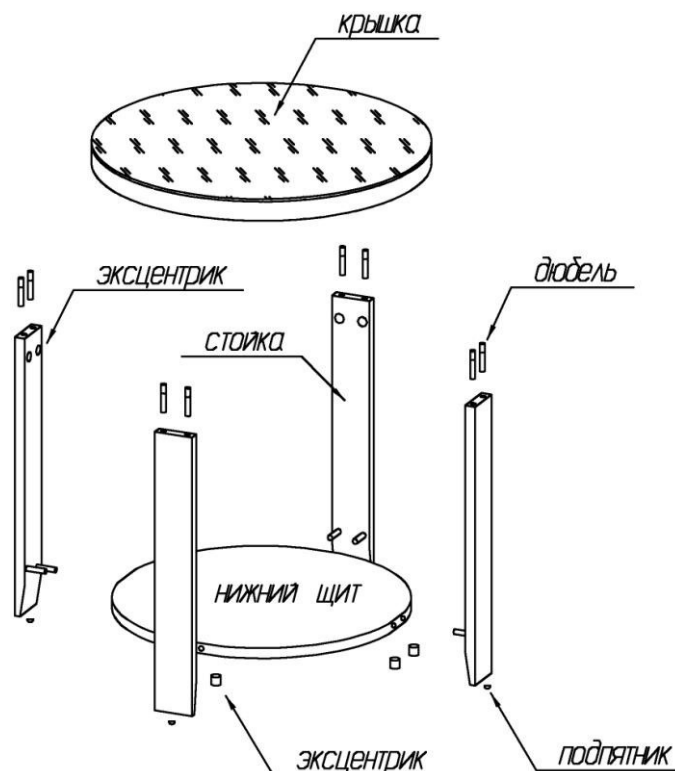
1. В установленные футорки на крышке (1) и стойках вертикальных (3) ввернуть дюбели DU 644 (см. схему сборки).
2. В соответствующие отверстия стоек (3) и нижнего щита (2) вставить эксцентрики Rastex 15/16 таким образом, чтобы стрелка была повернута в сторону отверстия в торце (см. схему сборки).

Сборка корпуса

Присоединить стойки (3) к нижнему щиту (2) так, чтобы дюбели вошли в соответствующие отверстия в торце нижнего щита. Повернуть эксцентрики на 180 градусов. Закрепить крышку (1) к стойкам (3) с помощью эксцентриковых стяжек. Затянуть все эксцентрики и закрыть их заглушками.

Приклеить силиконовые подпятники (амортизирующие элементы) на торцы стоек (3).

Схема сборки стола журнального Jazz, Jazz 700



Комплектовочная ведомость деталей

Стол журнальный Jazz

| № | Наименование | Размеры | | | Кол., шт |
|---|--------------|---------|-------|-------|----------|
| | | А, мм | В, мм | Т, мм | |
| 1 | Крышка | 500 | 500 | 29 | 1 |
| 2 | Нижний щит | 440 | 440 | 16 | 1 |
| 3 | Стойка | 436 | 60 | 16 | 4 |

Стол журнальный Jazz 700

| № | Наименование | Размеры | | | Кол., шт |
|---|--------------|---------|-------|-------|----------|
| | | А, мм | В, мм | Т, мм | |
| 1 | Крышка | 700 | 700 | 29 | 1 |
| 2 | Нижний щит | 640 | 640 | 16 | 1 |
| 3 | Стойка | 436 | 60 | 16 | 4 |

Комплектовочная ведомость фурнитуры и метизов

Стол журнальный Jazz, Jazz 700

| № | Наименование | Ед.изм. | Кол. |
|---|-------------------------------------|---------|------|
| 1 | Заглушка - самоклейка d=18мм шт | шт | 16 |
| 2 | Эксцентрик Rastex 15/16 шт | шт | 16 |
| 3 | Элемент амортизирующий 7,9x2,2мм шт | шт | 4 |
| 4 | Дюбель DU 644 под муфту шт | шт | 16 |

Рекомендации по правилам эксплуатации и уходу за мебелью

1. Мебель рекомендуется эксплуатировать в проветриваемом помещении с температурой воздуха не ниже +10⁰С и относительной влажностью воздуха 50-80%.
2. Мебель не следует устанавливать на неровном полу, близко к сырым и холодным стенам или источникам тепла.
3. В мебели, имеющей крепление болтами, винтами, шурупами, при ослаблении соединений необходимо периодически подвертывать гайки, винты, шурупы.
4. Мебель, перевозимую в условиях минусовой температуры, при установке в помещении следует протереть сухой, мягкой тканью как снаружи, так и внутри, во избежание образования белых пятен на поверхности лаковой пленки в результате образования конденсата.
5. Мебель должна быть защищена от прямого попадания солнечных лучей во избежание ухудшения внешнего вида.
6. На поверхности мебели не следует ставить горячие предметы.
7. Удаление пыли с поверхности мебели следует производить сухой мягкой тканью или специально предназначенными для этого салфетками.
8. Удаление пятен с поверхности мебели следует производить тампоном из мягкой ткани, смоченной в специальных составах для чистки и освежения мебели в соответствии с рекомендациями по их использованию.
9. Для удаления загрязнения с зеркал и стекол рекомендуется применять предназначенные для этой цели жидкости.
10. Не применяйте для чистки фурнитуры чистящие средства, а только протирайте ее мягкой тканью.
11. Максимальная нагрузка на столешницу:
 - для стола журнального Jazz – 5кг.
 - для стола журнального Jazz 700 – 7кг.
12. Максимальная нагрузка на подстолье:
 - для стола журнального Jazz – 3кг.
 - для стола журнального Jazz 700 – 5кг.

Гарантии изготовителя

Предприятие-изготовитель гарантирует покупателю сохранность всех качественных показателей, обусловленных ТР ТС 025/2012, при соблюдении правил сборки, установки и эксплуатации мебели. И оставляет за собой право изменения конструкции изделия.

За механические повреждения, возникшие во время транспортировки, сборки или хранения, предприятие-изготовитель ответственности не несет.

Претензии по качеству мебели должны направляться в магазин, где приобретена мебель, с приложением товарного чека. Претензии принимаются в течение гарантийного срока-24 месяца со дня приобретения мебели.

Срок службы мебели 10 лет.

По дефектам, возникшим из-за несоблюдения покупателем правил эксплуатации и ухода за мебелью, претензии не принимаются.

**ООО «ИНТЕРА»
156008, г. Кострома,
ул. Поселковая, д.33, лит. А1, пом.1**