

## Правила ухода и эксплуатации.

### Общие сведения.

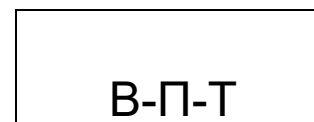
1. Модули набора "Коста Бланка" изготовлены в соответствии с ГОСТ16371-93 из высококачественного материала - массива сосны.
2. Модули поставляются в разобранном виде
3. Фасады поставляются без отверстий для крепления ручек.

### Эксплуатация и уход.

1. Сохранность эксплуатационных и эстетических качеств мебели зависит от соблюдения условий хранения, правил эксплуатации и ухода за ней.
2. Мебель рекомендуется эксплуатировать в помещении с температурой воздуха не ниже +10 °С и относительной влажностью 50-80%.
3. Следует оберегать мебель от механических повреждений, от попадания на её поверхность воды, растворителей, щелочей и кислот.
4. При случайном попадании жидкости на поверхность немедленно протереть облитое место мягкой тканью.
5. Пыль с поверхности мебели удалять мягкой тканью.

## ИНСТРУКЦИЯ ПО СБОРКЕ И ЭКСПЛУАТАЦИИ

### Полка



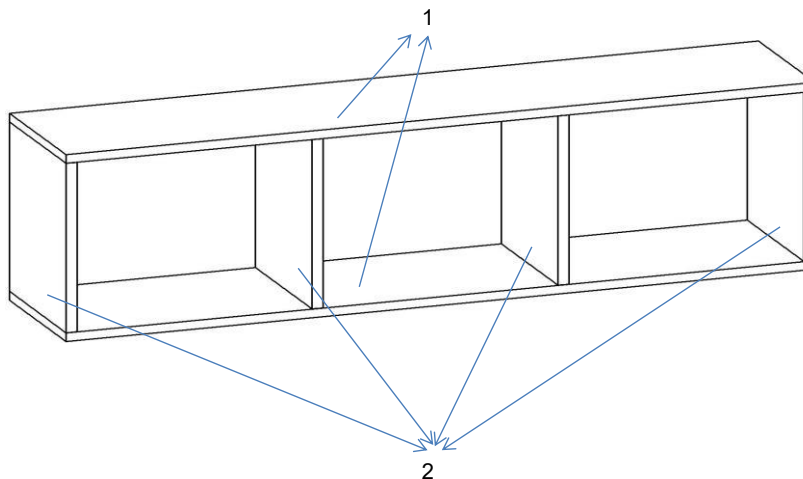
### модульная серия мебели "Коста Бланка"

[www.timbers.ru](http://www.timbers.ru)

ООО "ТИМБЕРС", Брянская обл., п. Фокинское лесничество, д. 30,

## Общие положения

1. **ВНИМАНИЕ:** сборку должен осуществлять специалист.
2. Для сборки необходимо подготовить следующий инструмент: две отвертки с крестообразным и обычным шлицом, молоток, угольник, рулетку, уровень.
3. Освободить детали от упаковки.
4. Проверить наличие деталей и фурнитуры по комплекточной ведомости
5. Во избежании порчи деталей сборку требуется производить на упаковочной бумаге.
6. Молотком пользоваться через деревянный брусок.
7. Перед сборкой необходимо уточнить место установки изделия.
8. Вскрыть пакеты и согласно инструкции приступить к сборке.



## Порядок сборки

1. Присоедините стойки (2) к нижней крышке (1) с помощью конфирматов (т).
2. К получившейся конструкции конфирматами (т) присоедините крышку верхнюю (1).

## Комплектность поставки

№	НАИМЕНОВАНИЕ	ГАБАРИТЫ			кол-во
		В	Ш	Г	
1	Крышка	1200	250	18	2
2	Стойка	350	250	18	4

№	наименование	кол-во
т	конфирмат	24
у	заглушка конфирмата	24
1б	ключ шестигранный S4	1
х	навес вешалки решетки	2
в	шуруп 3.5x15	4