

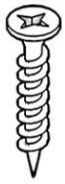
# Ари-Прованс

Буфет 3-створчатый №5



 **TIMBERICA**

- RU** Инструкция по сборке
- EN** Assembly instruction
- FI** Koontaohje



1006  
**84**



1020  
**6**



1004  
**24**



1096  
**60**



1097  
**60**



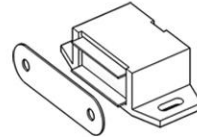
1038  
**56**



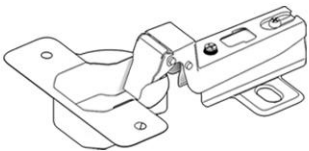
1039  
**20**



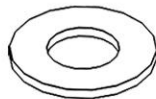
1040  
**24**



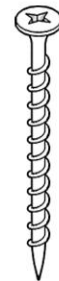
1042  
**2**



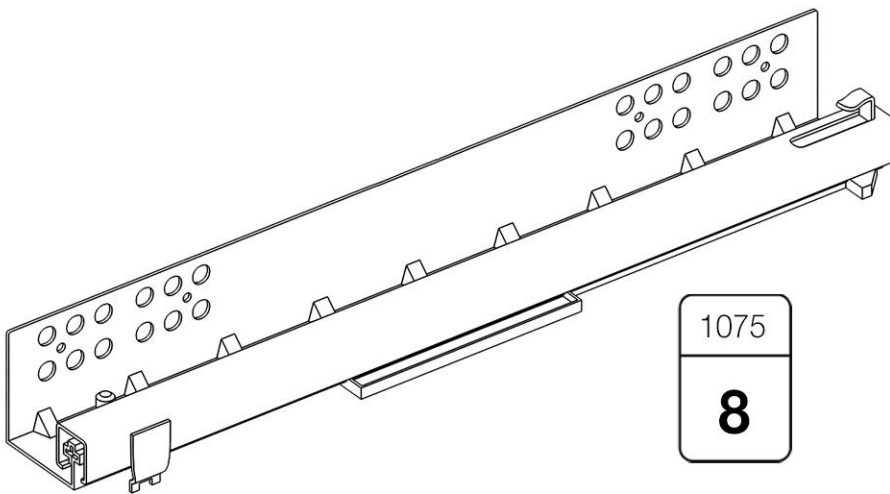
1024  
**4**



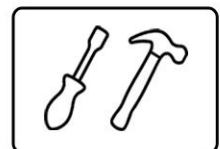
1080  
**32**

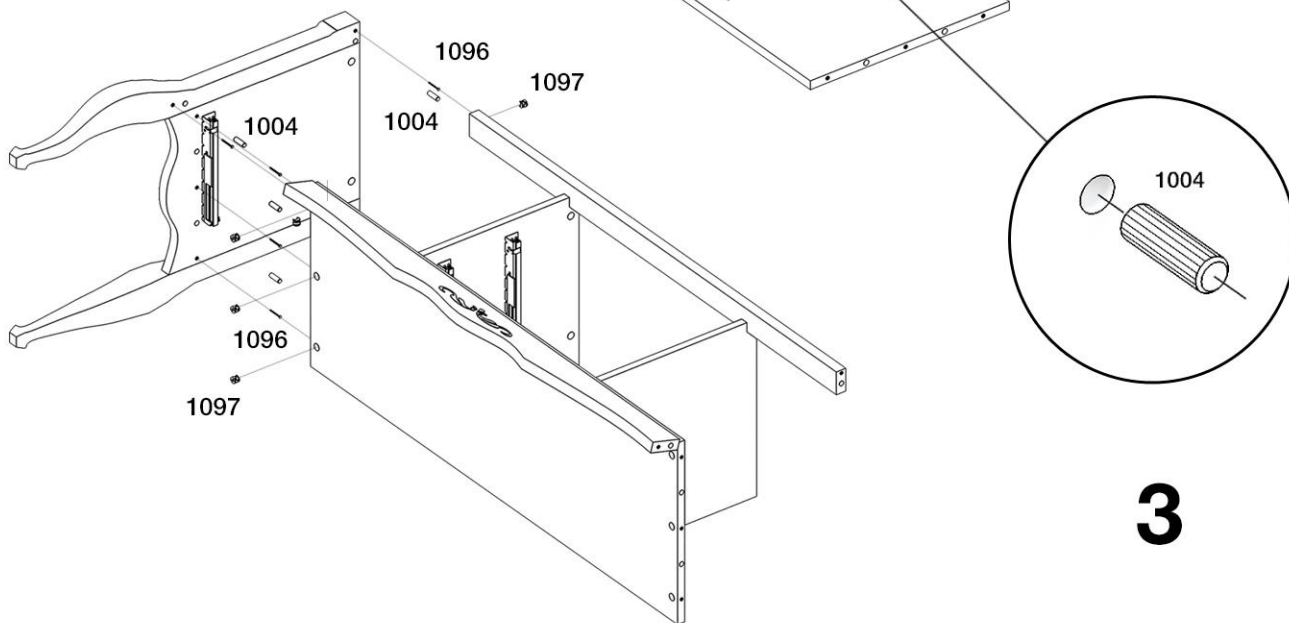
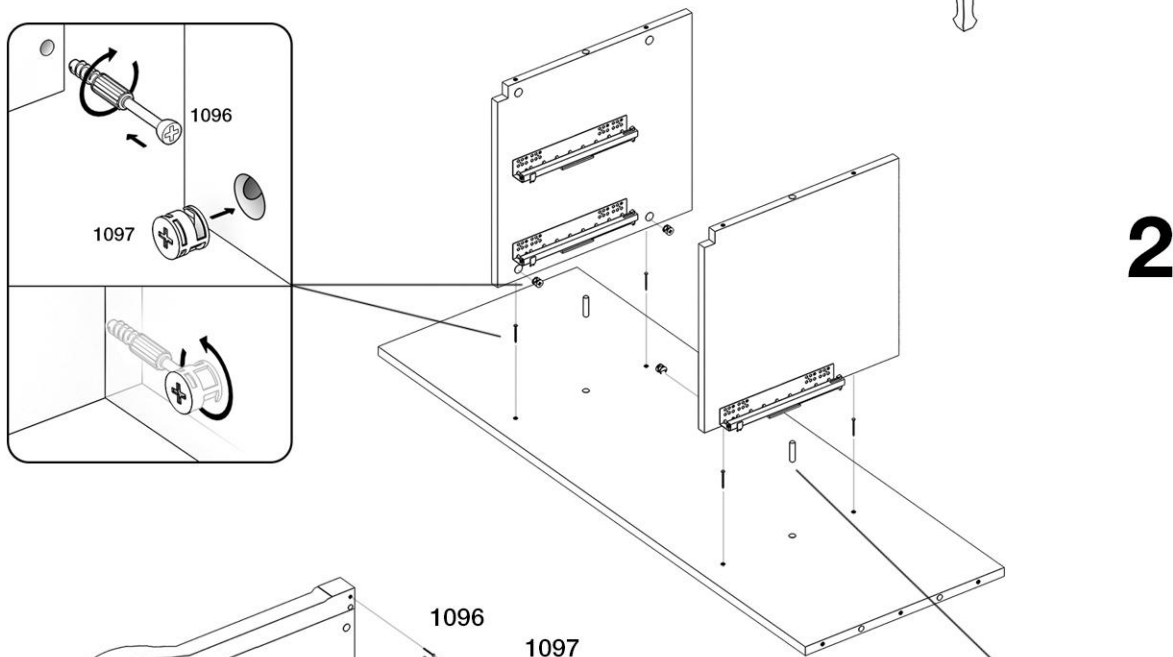
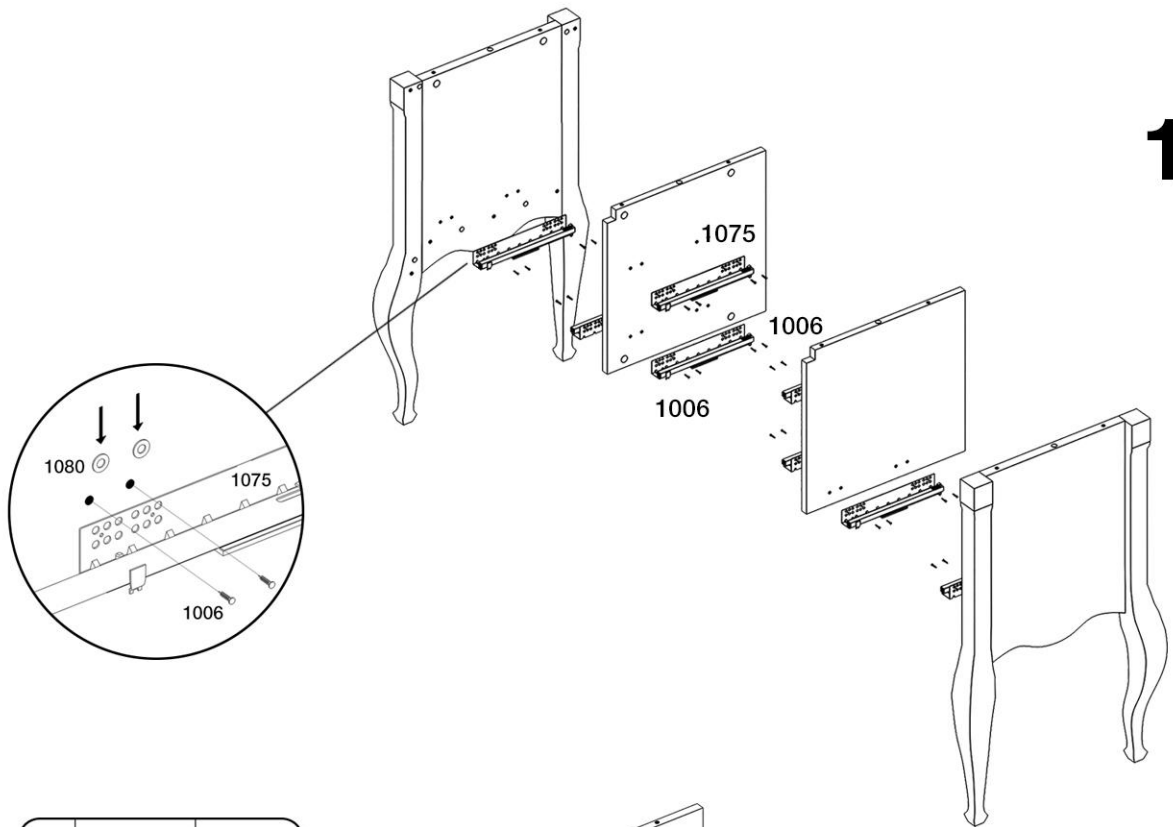


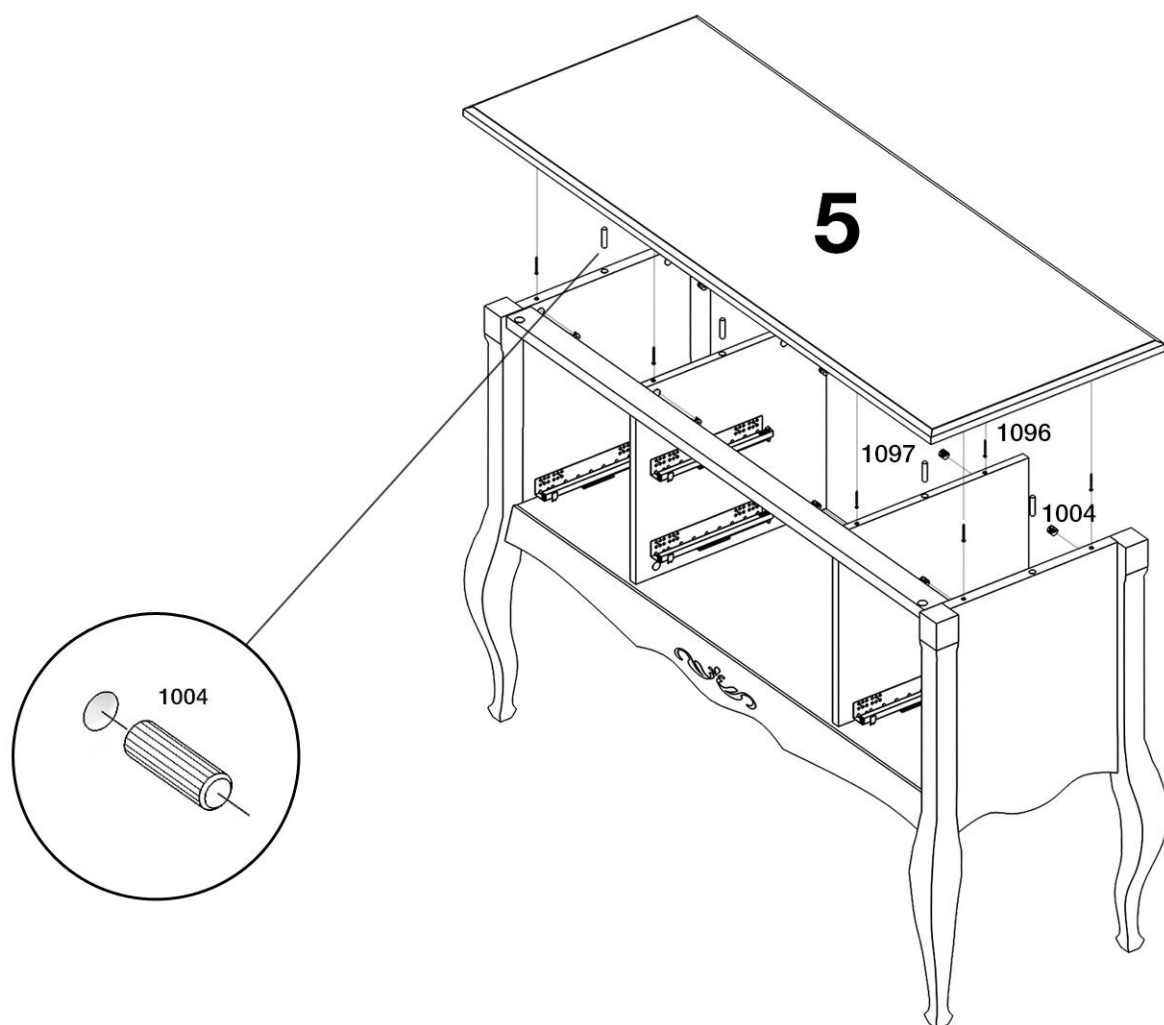
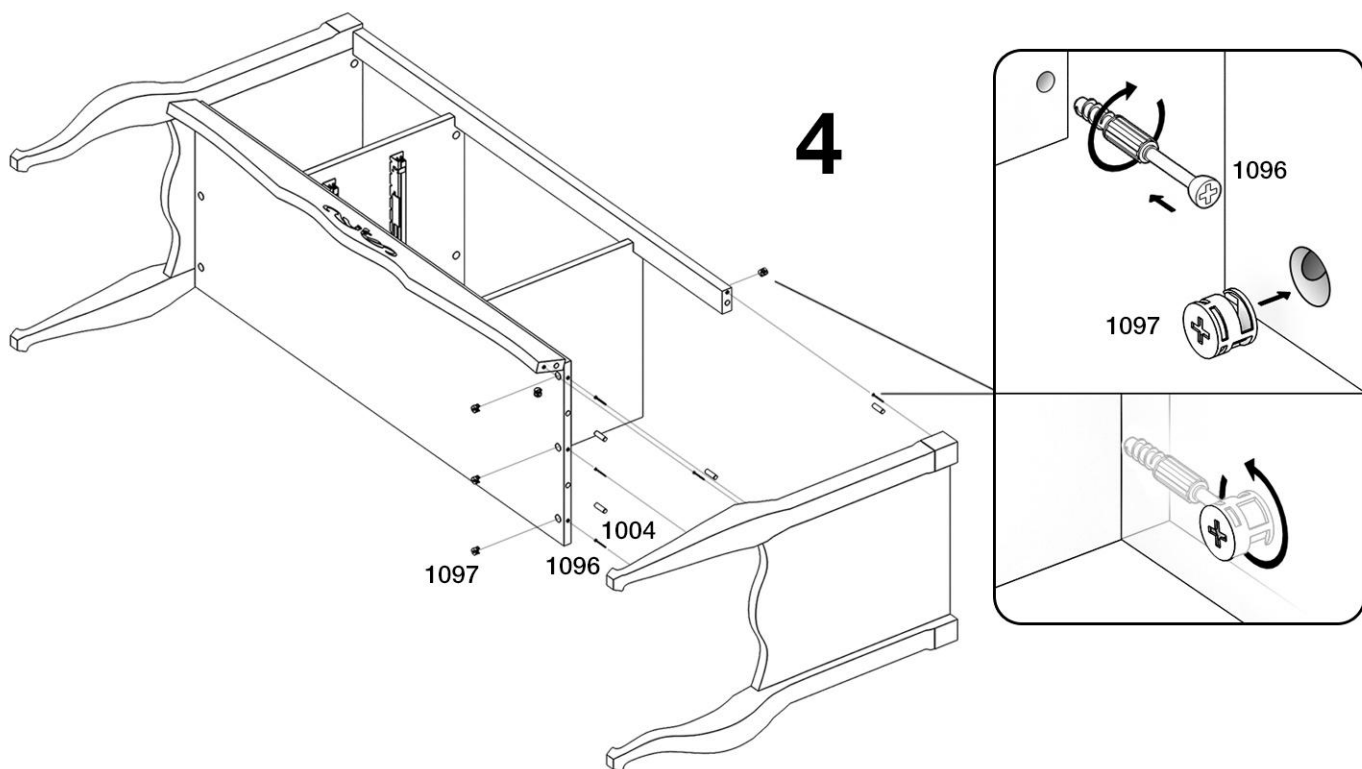
1008  
**16**

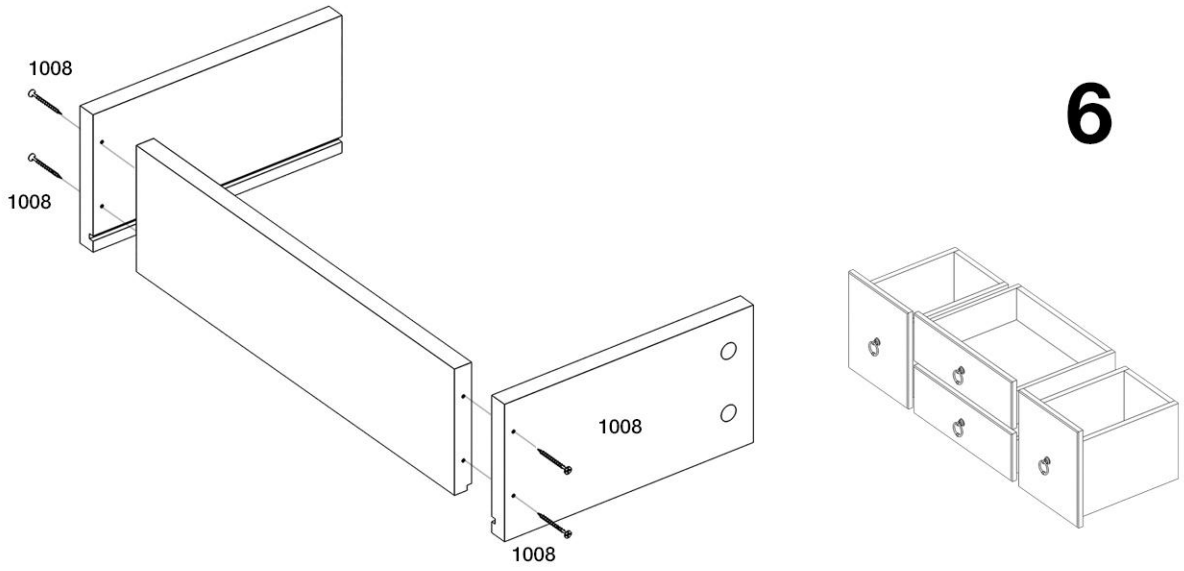


1075  
**8**

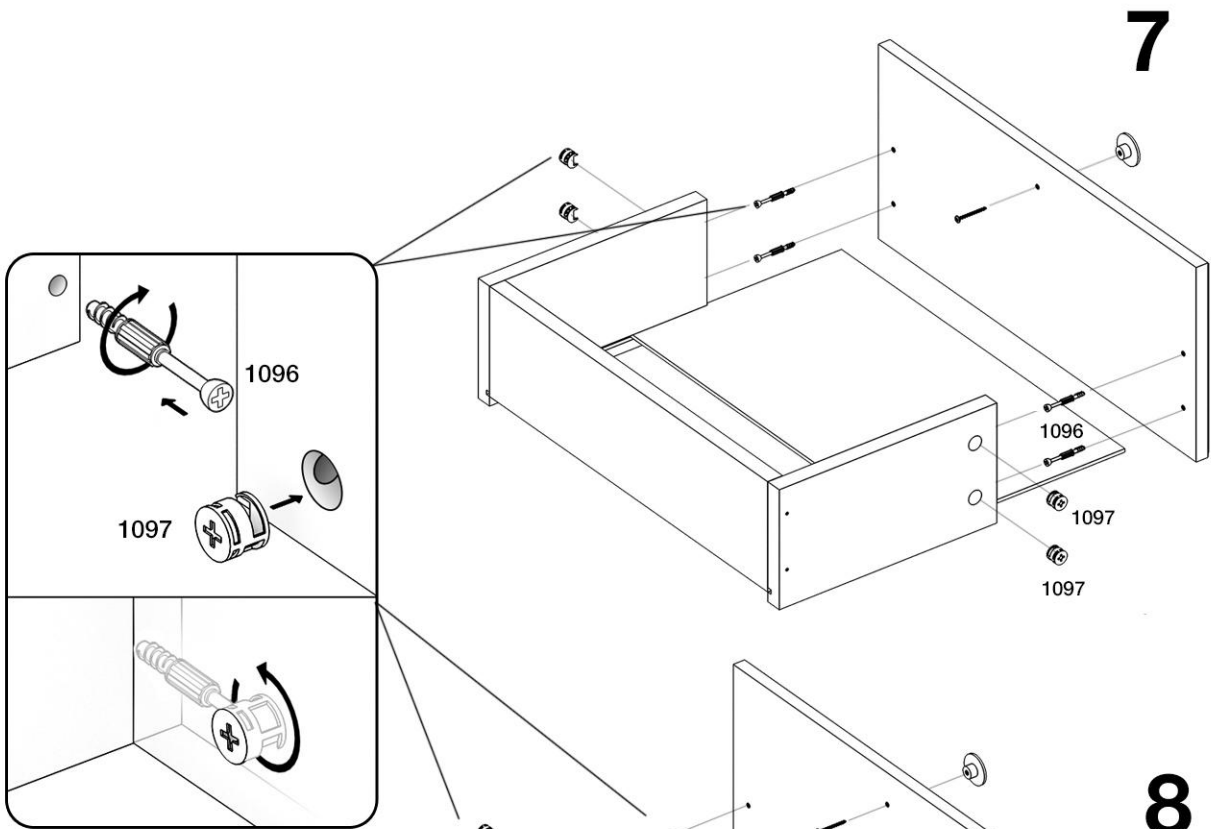




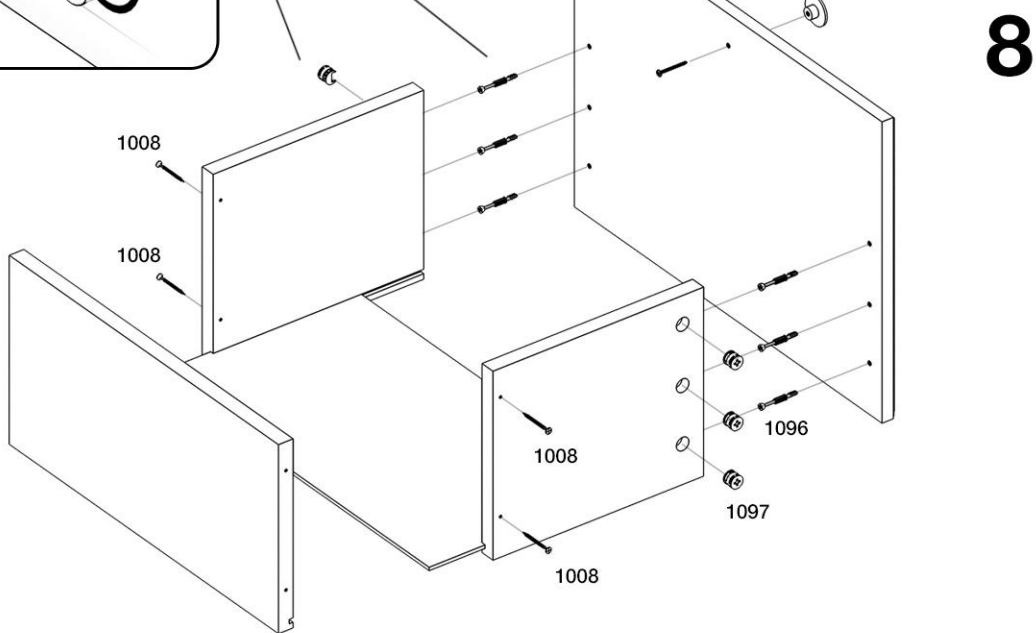




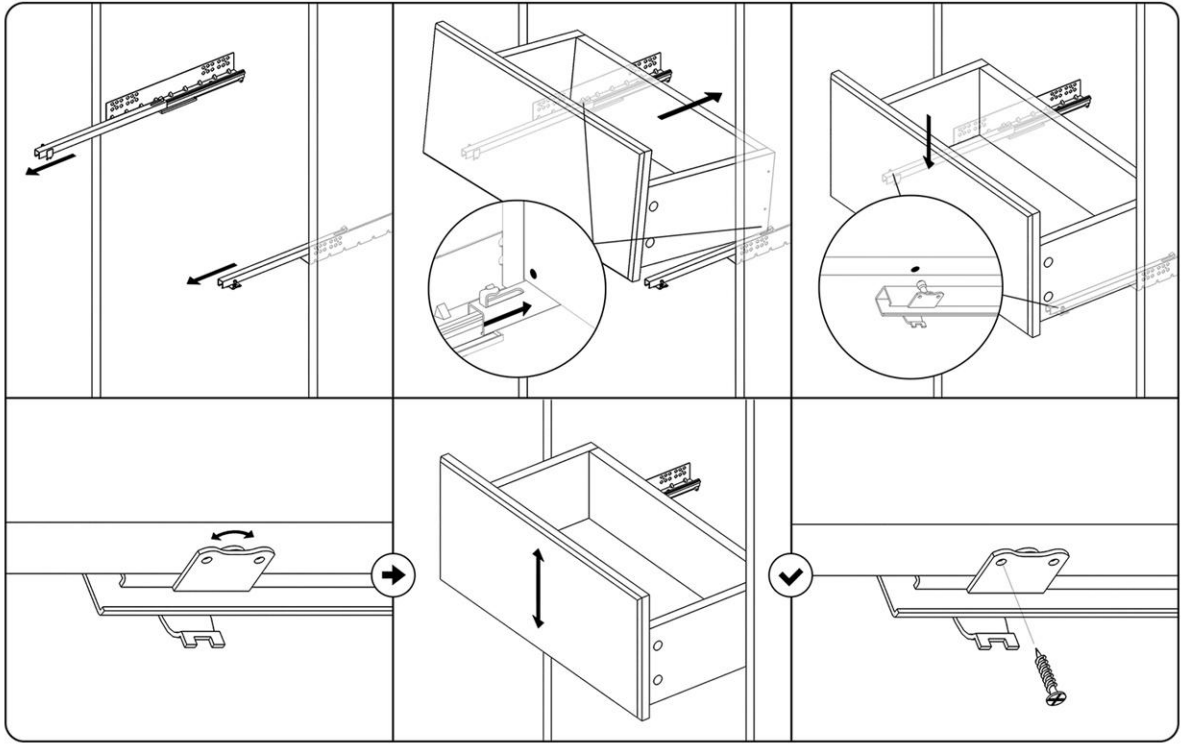
6



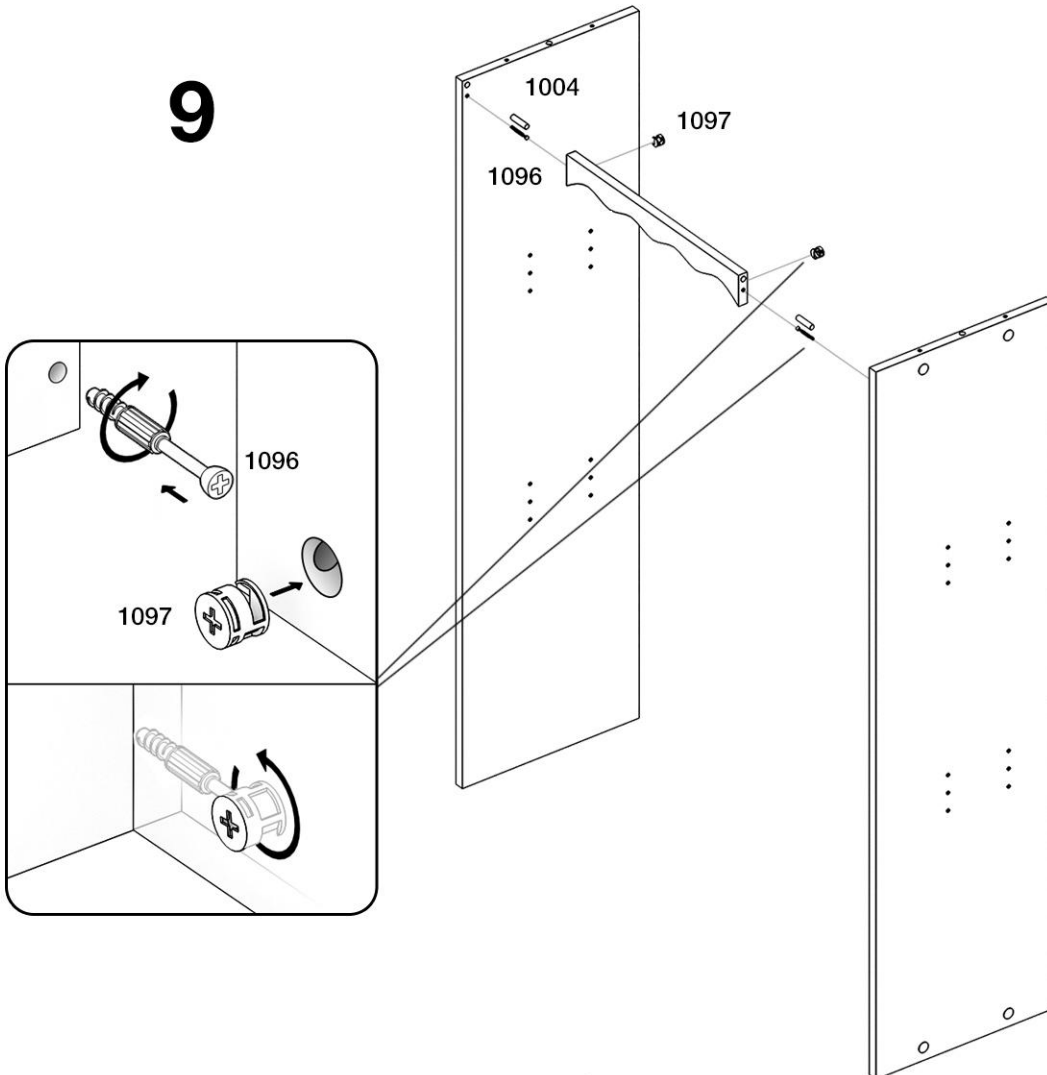
7



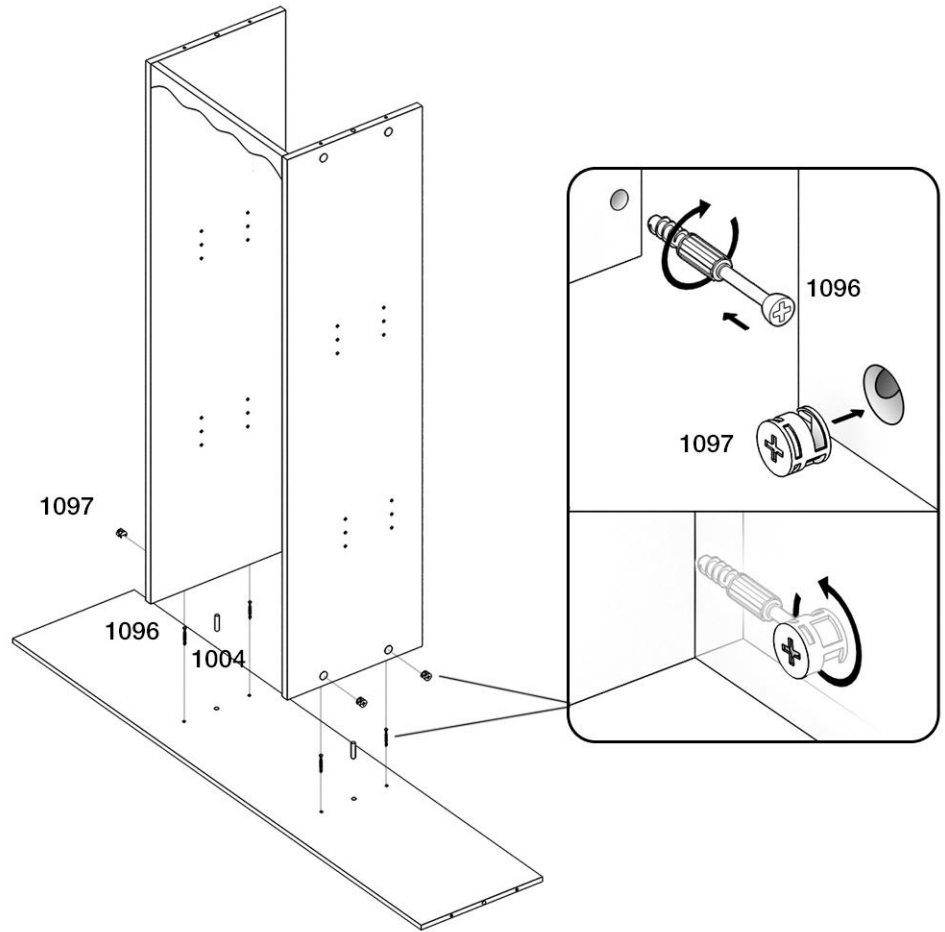
8



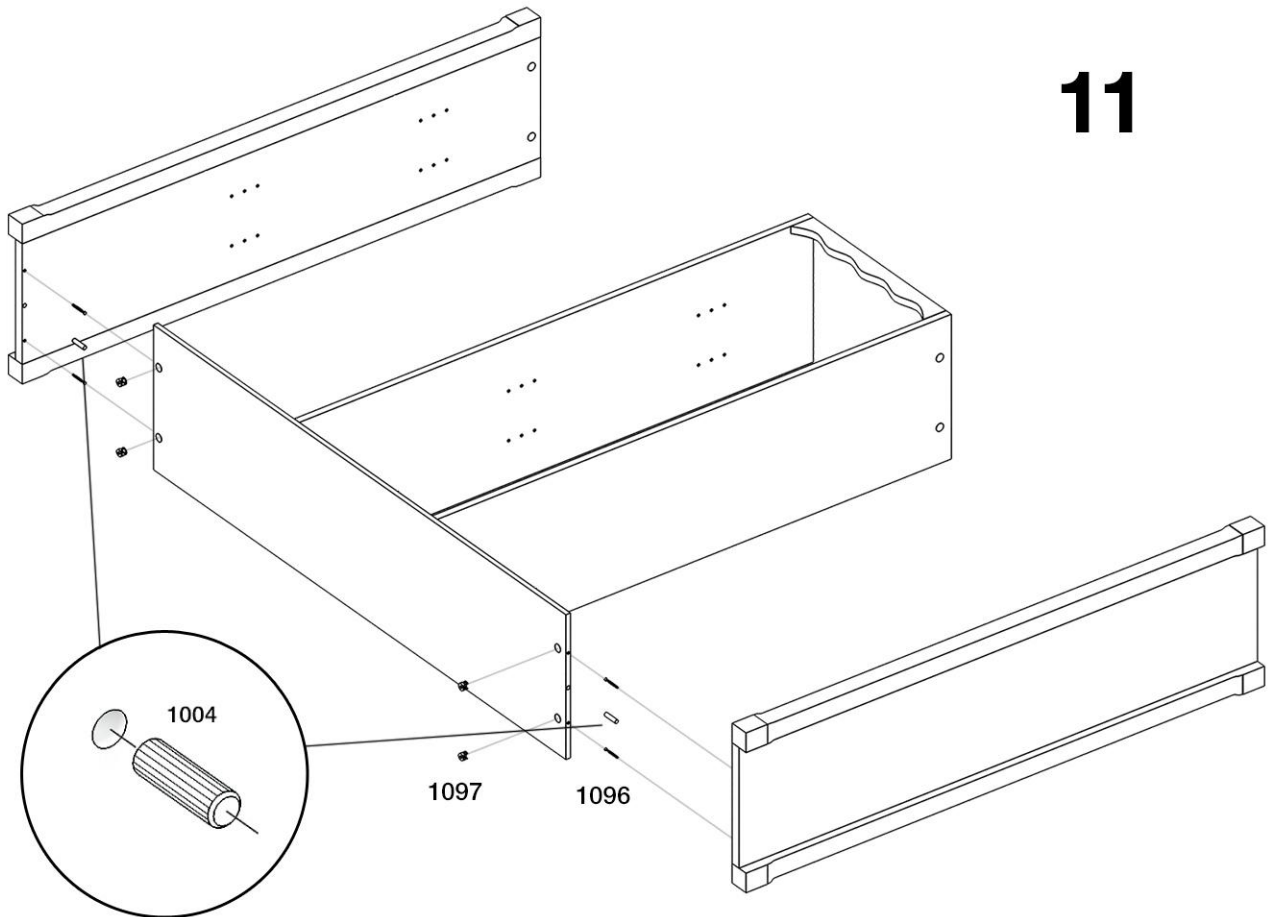
9

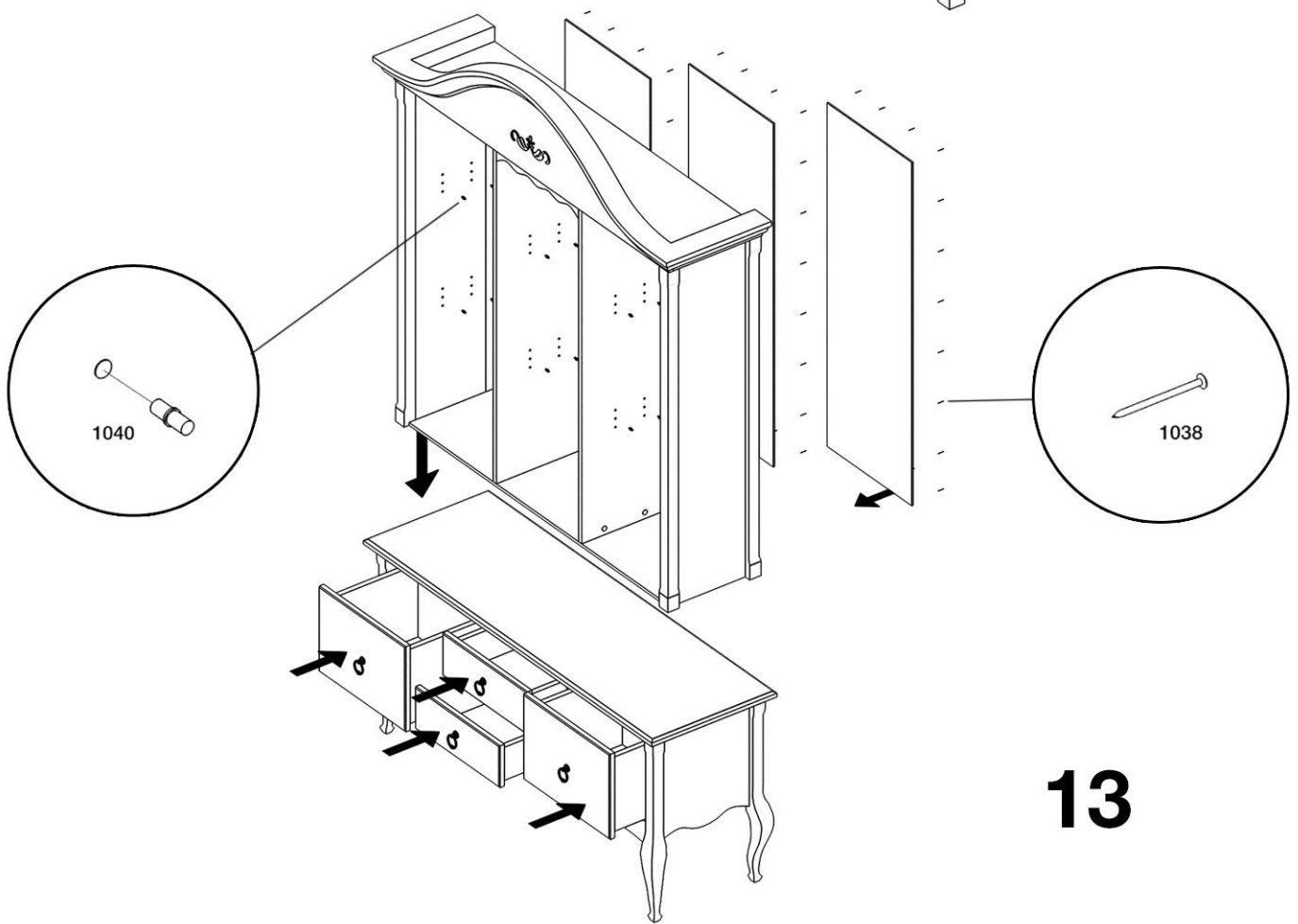
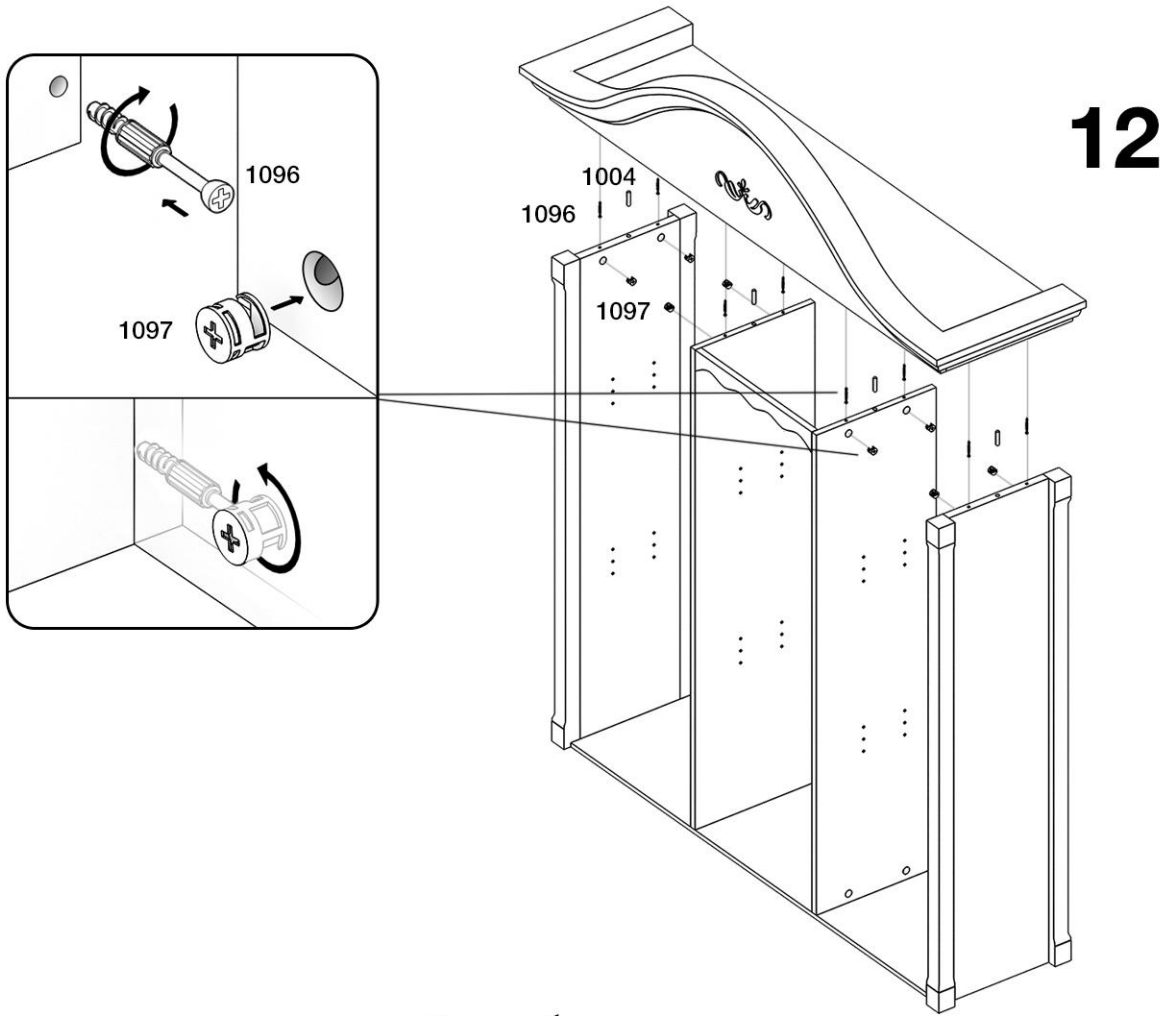


**10**



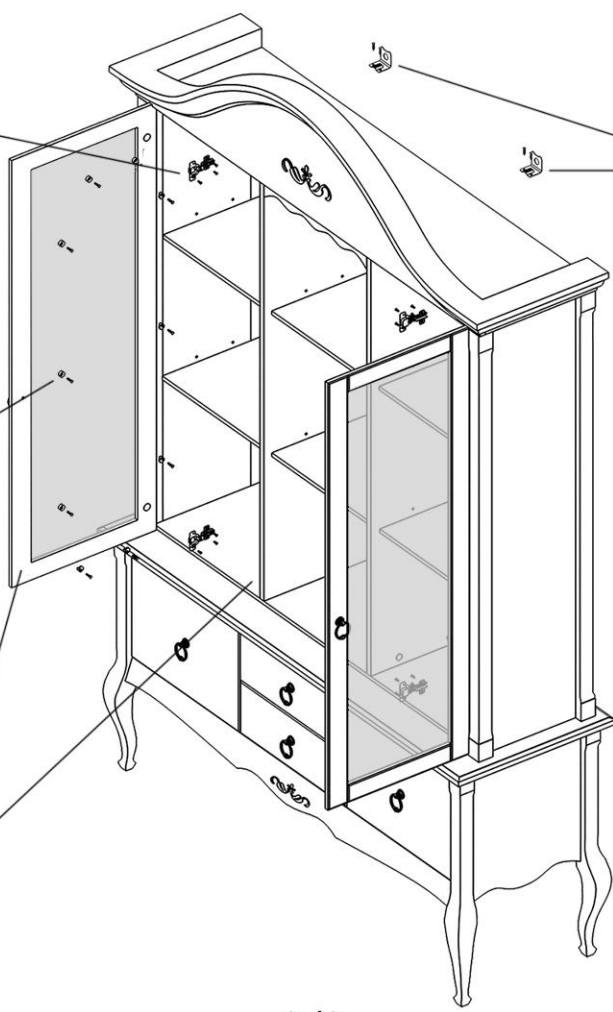
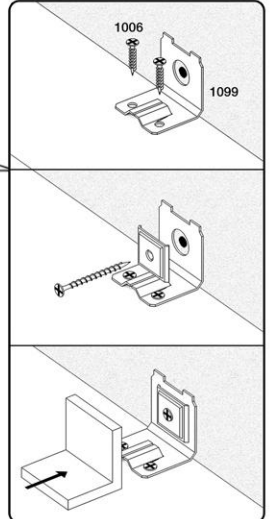
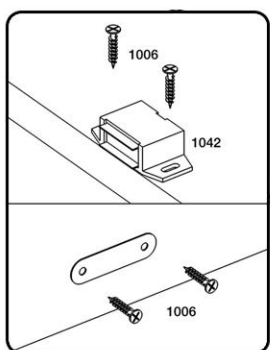
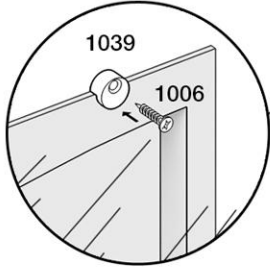
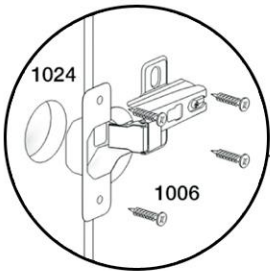
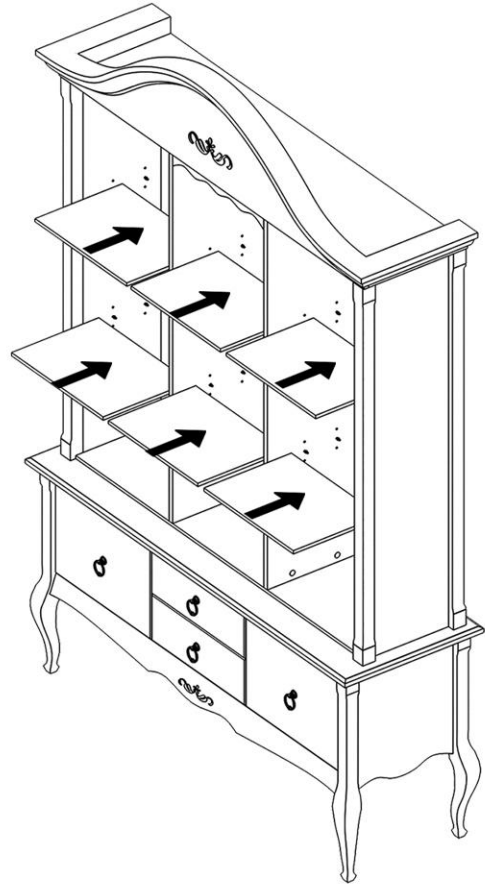
**11**







14



15

