

Схема сборки тумбы прикроватной ВВ03



A



Шкант 8x30,
8 шт.

B



Шпак эксцентрика,
8 шт.

C



Эксцентрик,
8 шт.

D



Кронштейн,
4 шт.

E



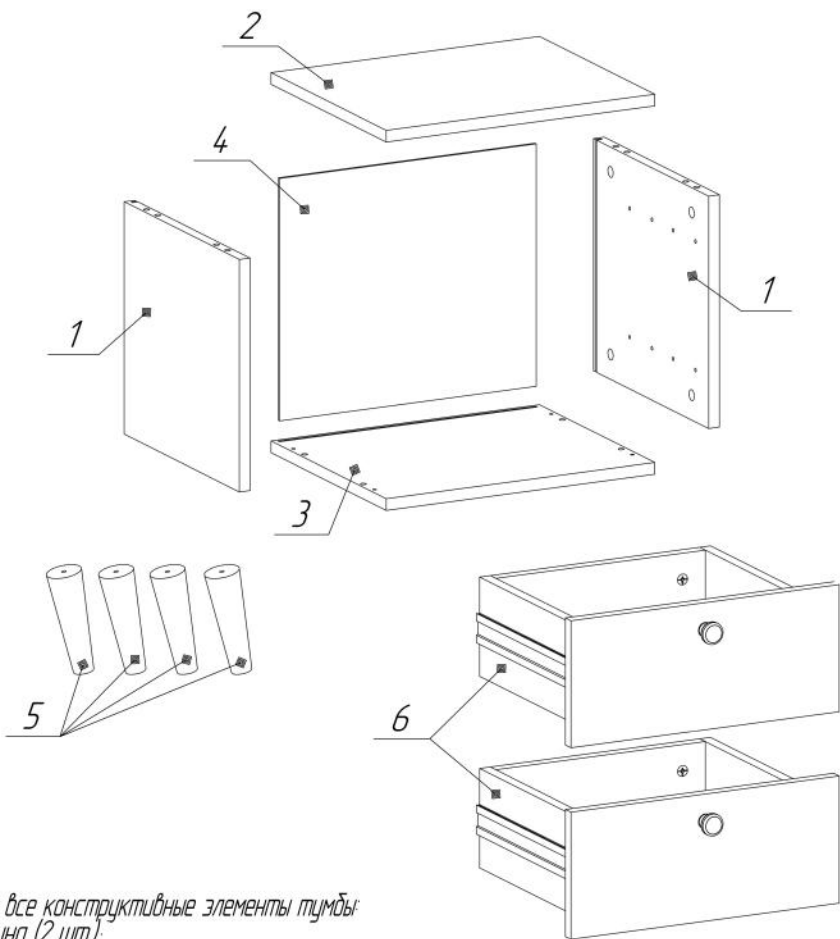
Саморез 3,5x15,
32 шт.

F



Кронштейн
направляющей
ящика,
4 шт.

1

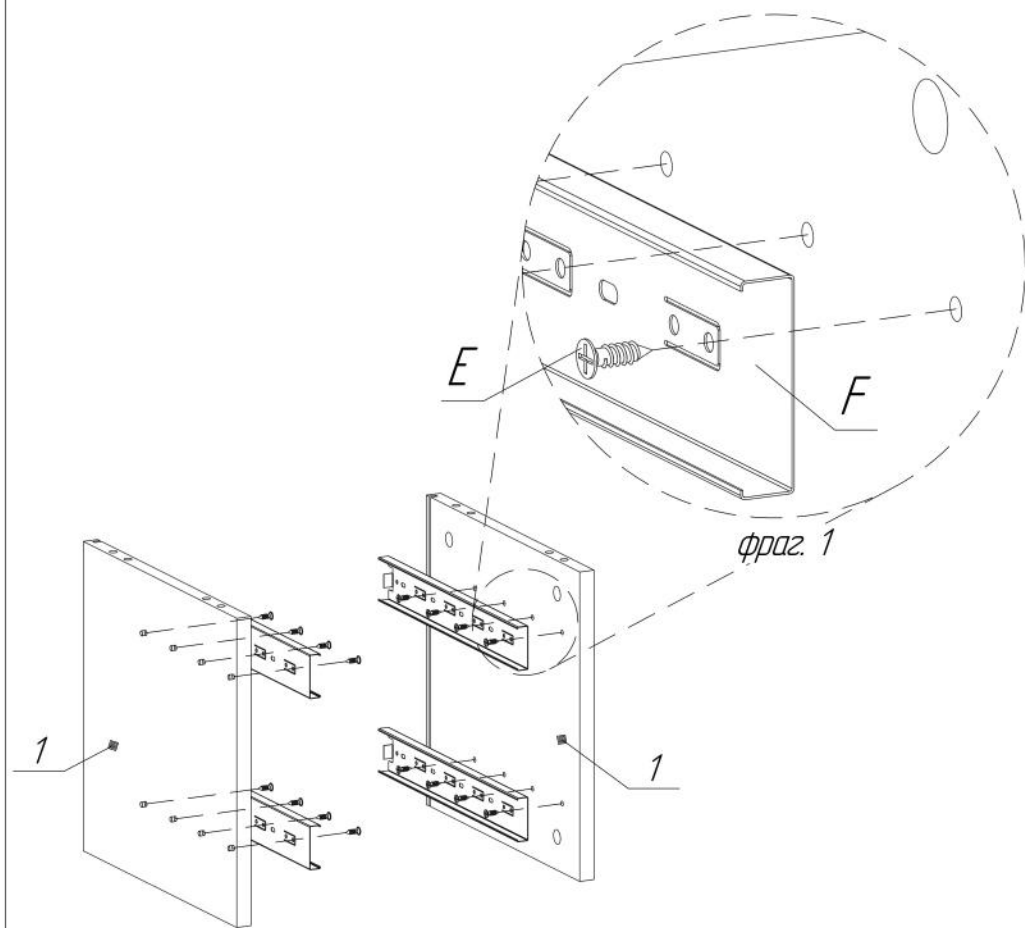


1. Распаковать все конструктивные элементы тумбы:
поз. 1 – боковина (2 шт.);
поз. 2 – крыша*;
поз. 3 – дно*;
поз. 4 – стенка задняя;
поз. 5 – ножка (4 шт.);
поз. 6 – ящик выдвижной** (2 шт.).

*Детали поз. 2 и 3 различаются тем, что на лицевой стороне детали поз. 3 имеют место 4 массива по 4 глухих отверстия для крепления кронштейнов ножек.

**Схема сборки выдвижного ящика – отдельно.

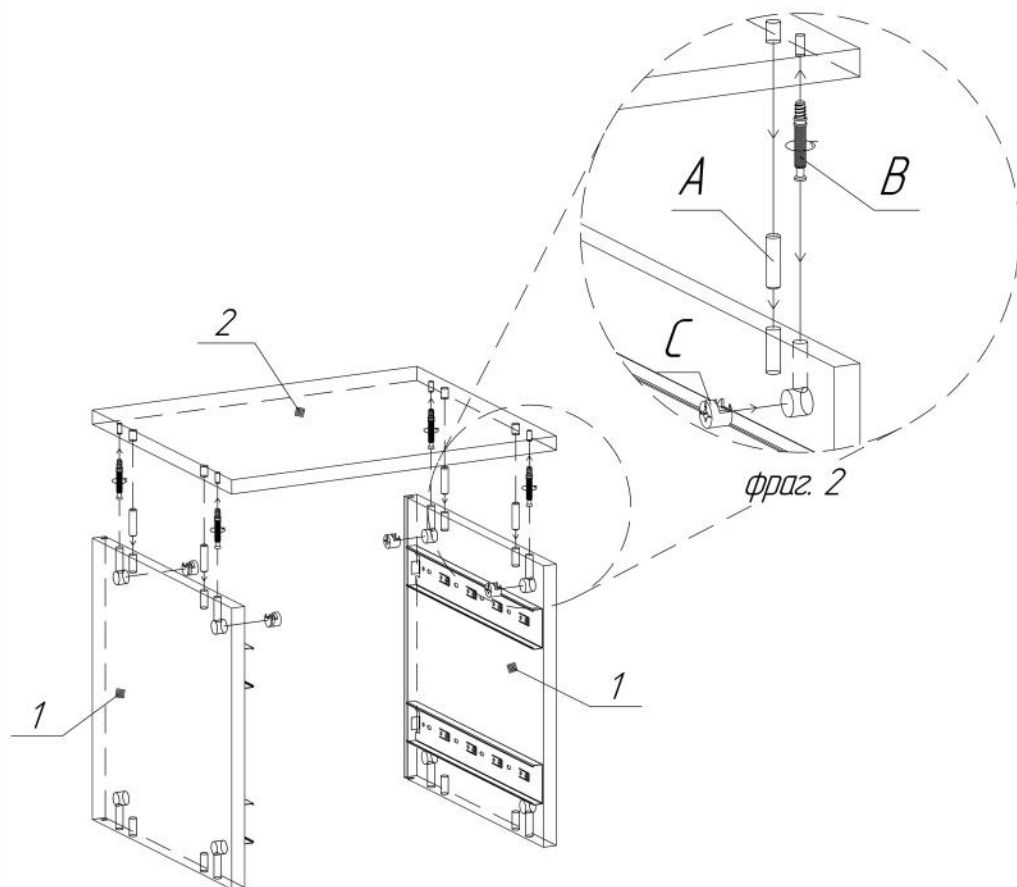
2



2. Подготовка к сборке.

2.1 Для удобства дальнейшей сборки – закрепить 4 кронштейна направляющих выдвижных ящиков F на боковинах тумбы (поз. 1 (2 шт.)): по 2 кронштейна на каждую боковину, используя саморезы E. Для удобства монтажа кронштейнов на внутренних поверхностях боковин нанесены метки керном (см. фраг. 1).

3



Сборку тумбы производить на ровной твердой поверхности (на полу).

3. Собрать корпус тумбы:

3.1 Уложить крышу тумбы (поз. 2) на пол лицевой стороной вниз.

3.2 Вставить по 2 шканта А в торцы боковин (поз. 1) со стороны крепления к крыше (см. фраг. 2), правильно ориентируя детали между собой передними и задними сторонами (задняя сторона – сторона с глухим длинным пазом под заднюю стенку). Допускается вбивать шканты несильными ударами молотка.

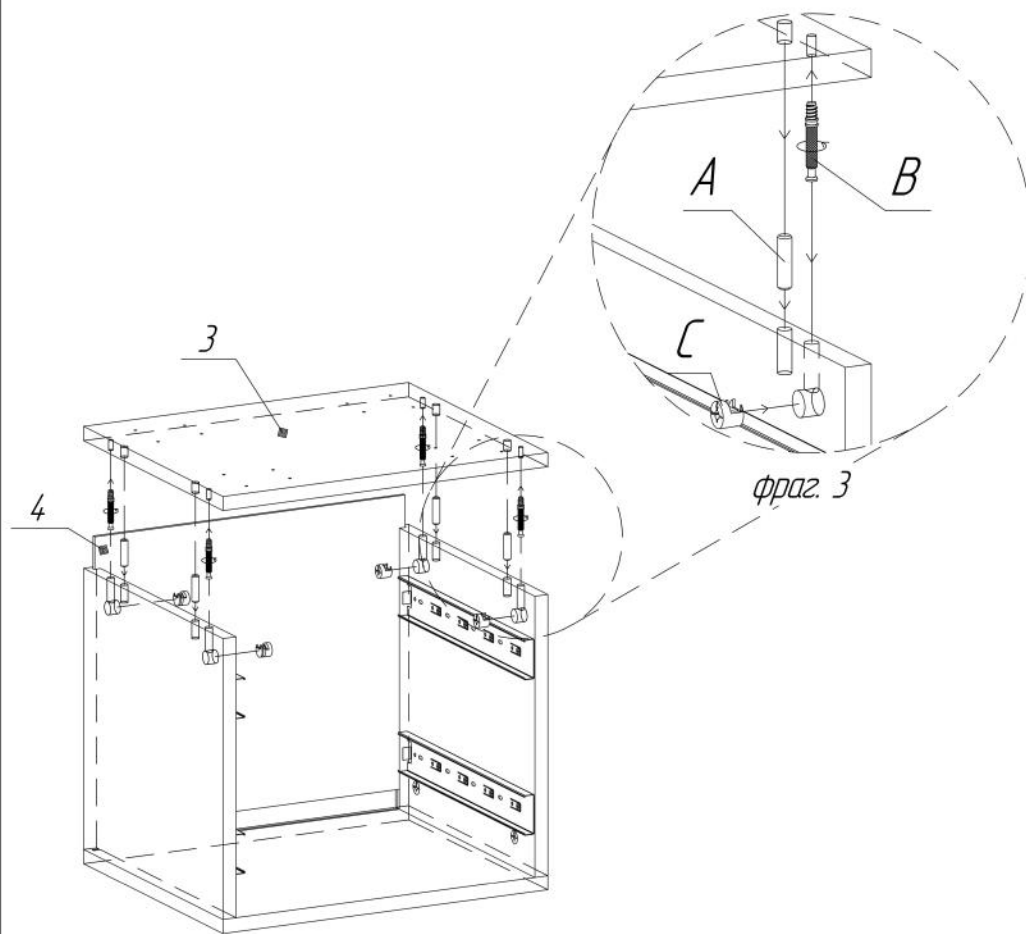
3.3 При помощи крестовой отвертки вкрутить 4 штока эксцентриковых стяжек В в отверстия крыши тумбы (см. фраг. 2) до упора.

3.4 Вставить по 2 эксцентрика С в боковины тумбы, ориентируя стрелку эксцентрика в направлении штока В.

3.5 Присоединить поочередно боковины к крыше таким образом, что бы шканты, вставленные в боковины вошли в соответствующие отверстия в крыше, а штоки эксцентриков, вставленные в крыше, вошли в соответствующие отверстия в боковинах и, одновременно штоки должны войти внутрь эксцентриков.

3.6 Зафиксировать соединение, провернув эксцентрики на 90° при помощи крестовой отвертки.

4

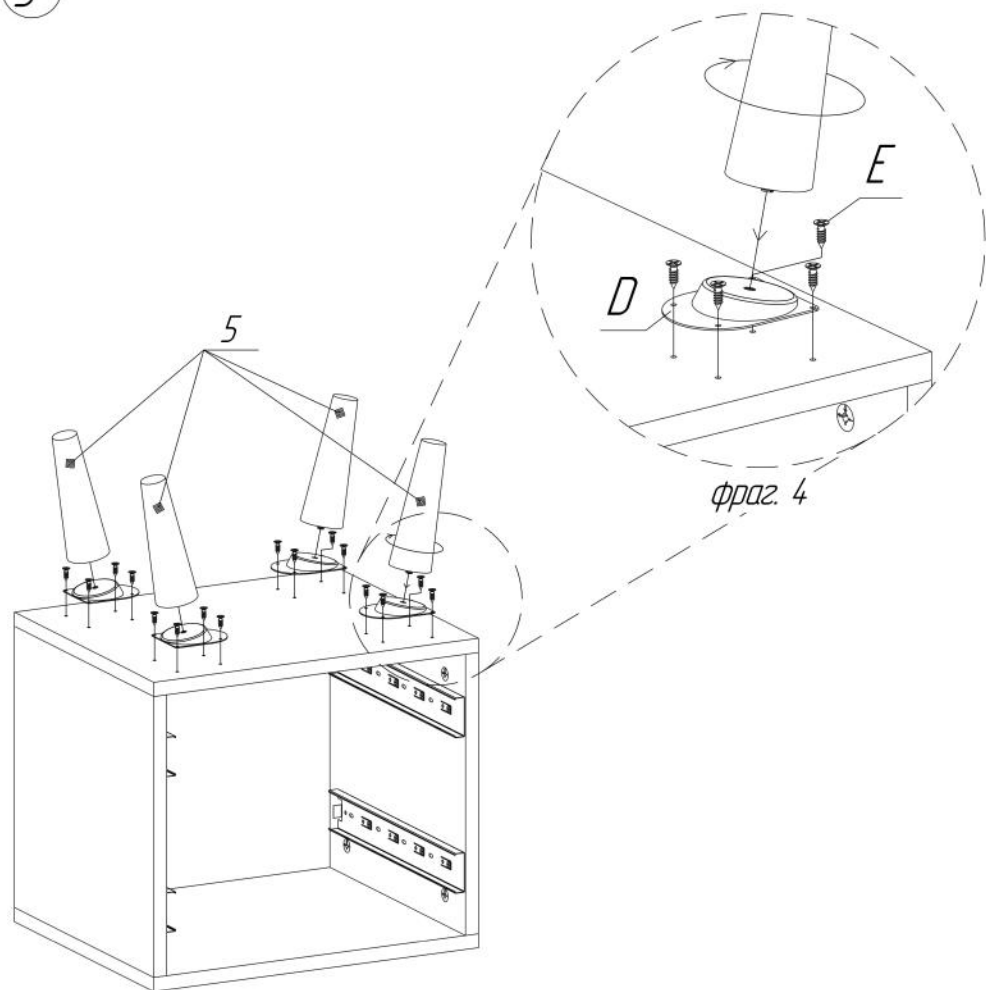


4. Прикрепить заднюю стенку:

4.1 Не меняя положения конструкции (крышей вниз), вставить в пазы боковин заднюю стенку тумбы (поз. 4) до упора. Задняя стенка должна пройти сквозь пазы в боковинах и войти в такой же паз в крыше тумбы.

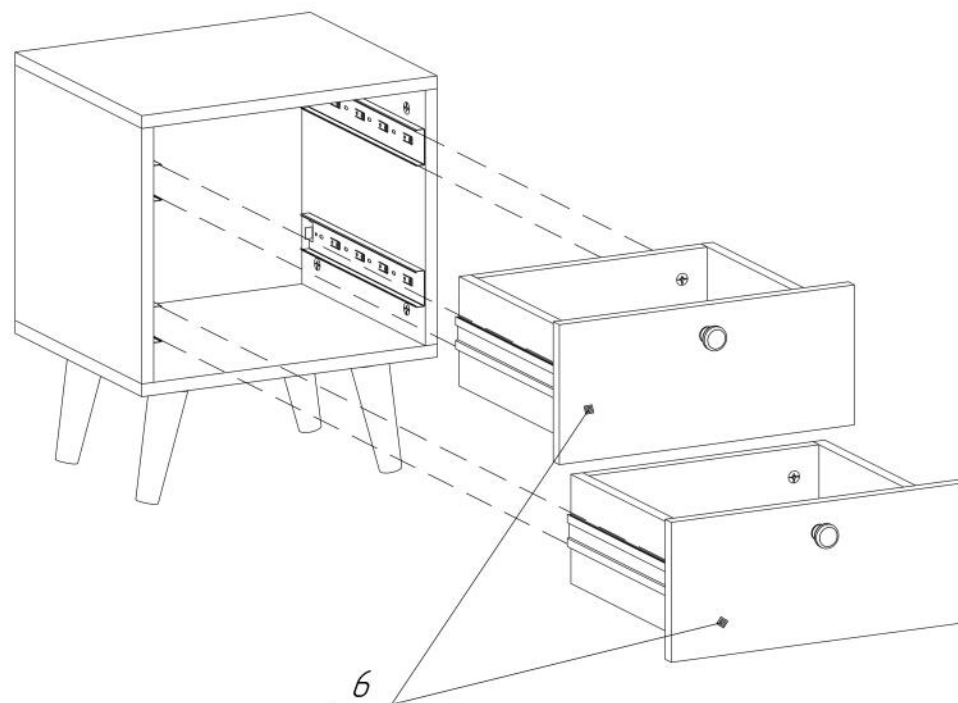
4.2 Наложить сверху дно тумбы (поз. 3) и прикрепить его к боковинам, повторив шаги 3.2–3.6 (см. фраг. 3).

5



5. Прикрепить ножки, не меняя положения конструкции (дном вверх):
 5.1 Закрепить 4 кронштейна D на саморезы E (см. фраг. 4) при помощи крестовой отвёртки (отверстия для крепления кронштейнов просверлены с лицевой стороны дна тумбы).
 5.2 Вкрутить от руки 4 ножки (поз. 5) в кронштейны на винты, закреплённые в ножках (см. фраг. 4).

6



6. Установить собранную тумбу на ножки.
 7. Вставить выдвигаемые ящики (поз. 6 (2 шт.)), соединив между собой элементы выдвижной фурнитуры на боковинах ящиков и боковинах тумбы.