

Правила ухода и эксплуатации.

Общие сведения.

1. Модули набора "Коста Бланка" изготовлены в соответствии с ГОСТ16371-93 из высококачественного материала - массива сосны.
2. Модули поставляются в разобранном виде
3. Фасады поставляются без отверстий для крепления ручек.

Эксплуатация и уход.

1. Сохранность эксплуатационных и эстетических качеств мебели зависит от соблюдения условий хранения, правил эксплуатации и ухода за ней.
2. Мебель рекомендуется эксплуатировать в помещении с температурой воздуха не ниже +10 °С и относительной влажностью 50-80%.
3. Следует оберегать мебель от механических повреждений, от попадания на её поверхность воды, растворителей, щелочей и кислот.
4. При случайном попадании жидкости на поверхность немедленно протереть облитое место мягкой тканью.
5. Пыль с поверхности мебели удалять мягкой тканью.

ИНСТРУКЦИЯ ПО СБОРКЕ И ЭКСПЛУАТАЦИИ

Кровать

В-КД-043

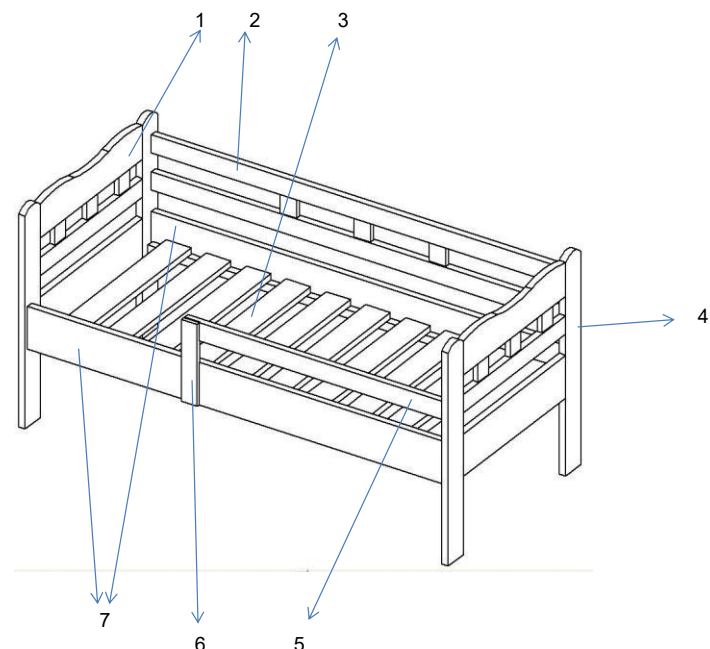
модульная серия мебели "Коста Бланка"

www.timbers.ru

Общие положения

Внимание: Сборку должен осуществлять специалист.

1. Для сборки необходимо подготовить следующий инструмент: две отвертки с крестообразным и обычным шлицом, молоток, угольник, рулетку, уровень.
2. Освободить детали от упаковки.
3. Проверить наличие деталей и фурнитуры по комплекточной ведомости
4. Во избежании порчи деталей сборку требуется производить на упаковочной бумаге.
5. Молотком пользоваться через деревянный брусок.
6. Перед сборкой необходимо уточнить место установки изделия.
7. Вскрыть пакеты и согласно инструкции приступить к сборке.



Порядок сборки

1. Вставьте шканты (г) в глухие отверстия спинок (1,4).
2. Прикрутите бруски (8) к царгам (7) саморезами (1н) на расстоянии 30 мм от нижнего края учитывая дальнейшее положение (левое, правое) переднего борта.
3. Соедините спинки (1,4) царгами (7) и ограждением задним (2).
4. Стяните их при помощи стяжек (1з, 1и, 1к).
5. Присоедините стойку ограждения (6) к передней царге при помощи конфирматов (т).
6. Присоедините перекладину преднего ограждения (5) к спинке (4) при помощи стяжек (1з, 1и, 1к) и к стойке ограждения (6) конфир. (т).
7. Равномерно разложите подматрасные рейки (3) и прикрутите их саморезами (1м).

Комплектность поставки

№	НАИМЕНОВАНИЕ	ГАБАРИТЫ			кол-во
		В	Ш	Г	
1	Спинка задняя	720	784	25	1
2	Ограждение заднее	1600	184	25	1
3	Рейка подматрасная	700	100	12	10
4	Спинка передняя	720	784	25	1
5	Перекладина ограждения	1000	60	25	1
6	Стойка ограждения	276	60	30	1
7	Царга	1600	140	25	2

№	наименование	кол-во
г	шкант деревян. 10*45	13
1з	Винт М6х55	13
1к	гайка цилиндрическая М 6	13
1м	саморез 4*41	20
1п	ключ шестигранный S 4	1
т	конфирмат	4
1н	саморез 4*45	14