

Общие сведения.

1. Модули коллекции "ФЛЕКС" изготовлены в соответствии с ГОСТ16371-14 и ГОСТ 19917-14 из высококачественного материала - массива сосны.
2. Модули поставляются в разобранном виде
3. Фасады поставляются без отверстий для крепления ручек.

Эксплуатация и уход.

1. Сохранность эксплуатационных и эстетических качеств мебели зависит от соблюдения условий хранения, правил эксплуатации и ухода за ней.
2. Мебель рекомендуется эксплуатировать в помещении с температурой воздуха не ниже +10 °С и относительной влажностью 50-80%.
3. Следует оберегать мебель от механических повреждений, от попадания на её поверхность воды, растворителей, щелочей и кислот.
4. При случайном попадании жидкости на поверхность немедленно протереть облитое место мягкой тканью.
5. Пыль с поверхности мебели удалять мягкой тканью.

Общие положения

ВНИМАНИЕ: сборку должен производить специалист.

1. Для сборки необходимо подготовить следующий инструмент: отвертку с крестообразным шлицом, молоток, угольник, рулетку, уровень.
2. Освободить детали от упаковки.
3. Проверить наличие деталей и фурнитуры по комплектационной ведомости
4. Во избежании порчи деталей сборку желательно производить на упаковочном картоне.
5. Молотком пользоваться через деревянный брусок.
6. Перед сборкой необходимо уточнить место установки изделия.
7. Вскрыть пакеты и согласно инструкции приступить к сборке.

Порядок сборки

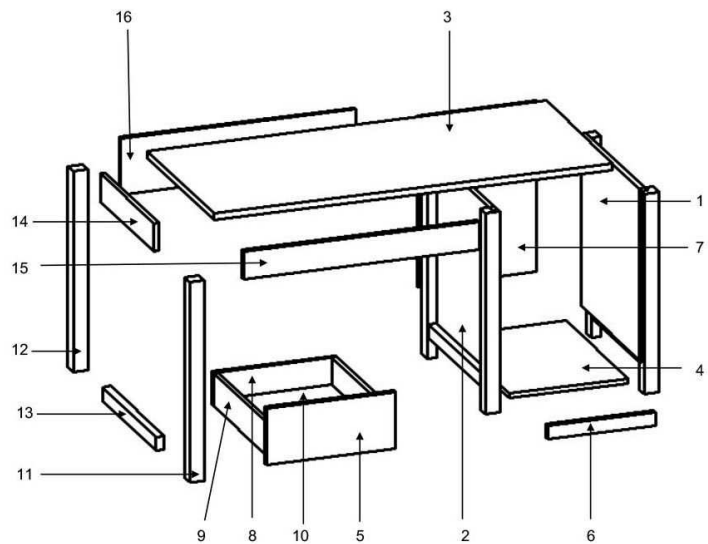
1. Присоедините к правой (1) и левой (2) боковине направляющие (р) при помощи шурупов (в).
 2. Вбейте деревянный шкант (г) в отверстия боковин (1) (2) крышки верхней (3), а также поперечин (13), (14), (15), (16).
 3. Вверните шток эксцентриковой стяжки (д) в отверстия правой (1), левой (2) боковин крышки верхней (3), стоек (11), (12).
 4. Присоедините к правой (1), левой (2) боковине нижнюю крышку (4), поперечину (6).
 5. Вставьте эксцентрики (е) в соответствующие отверстия боковин (1) (2) и нижней крышки (4).
 6. Выровняйте полученную конструкцию угольником и стяните ее эксцентриками (е)
 7. Установите заднюю стенку (7) и закрепите ее шурупами (ав).
 8. Соедините детали (11), (12), (13), (14) и стяните их эксцентриками (е).
 9. Соедините полученные конструкции при помощи поперечин (15), (16) и стяните их.
 10. Установите на полученную конструкцию крышку верхнюю (3) и стяните ее.
 11. Вверните шток эксцентриковой стяжки (д) и вставьте шканты (г) в отверстия фасадов (5).
 12. Прикрутите к стенке ящика задней (8) боковины (9) при помощи конфирматов (т).
 13. Вставьте в пазы собранной конструкции дно ящика (10).
 14. Соедините корпус ящика с фасадом и стяните эксцентриками (е).
 15. Прикрутите к боковинам ящиков (9) оставшиеся части направляющих (р) шурупами (в).
 16. Установите стол на отведенное ему место. Вставьте ящики. При необходимости произведите регулировку ящиков.
- Внимание.** Для обеспечения равномерных зазоров между фасадами, стол должен стоять идеально по уровню.
17. Вставьте заглушки (и) в эксцентрики (е).

СТОЛ ПИСЬМЕННЫЙ

f-1t

серия мебели

"ФЛЕКС"



детали

| № | НАИМЕНОВАНИЕ | ГАБАРИТЫ | | | кол-во |
|----|-----------------------|----------|-----|----|--------|
| | | В | Ш | Г | |
| 1 | боковина правая | 718 | 568 | 46 | 1 |
| 2 | боковина левая | 718 | 568 | 46 | 1 |
| 3 | крышка верхняя | 1300 | 628 | 25 | 1 |
| 4 | крышка нижняя | 350 | 544 | 16 | 1 |
| 5 | фасад ящика | 195 | 344 | 16 | 3 |
| 6 | поперечина передняя | 350 | 48 | 16 | 1 |
| 7 | стенка задняя | 612 | 380 | 4 | 1 |
| 8 | стенка ящика задняя | 293 | 146 | 16 | 3 |
| 9 | боковина ящика | 500 | 146 | 16 | 6 |
| 10 | дно ящика | 304 | 496 | 5 | 3 |
| 11 | стойка левая передняя | 718 | 46 | 46 | 1 |
| 12 | стойка левая задняя | 718 | 46 | 46 | 1 |
| 13 | поперечина бок. ниж. | 476 | 68 | 16 | 1 |
| 14 | поперечина бок. верх. | 476 | 100 | 16 | 1 |
| 15 | поперечина передняя | 772 | 100 | 16 | 1 |
| 16 | поперечина задняя | 772 | 200 | 16 | 1 |

фурнитура

| № | НАИМЕНОВАНИЕ | кол-во |
|-----|-------------------------------|--------|
| в | шуруп 3,5x16 PZ2 | 24 |
| в.в | шуруп 3x16 PZ1 | 12 |
| г | шкант деревян. 8*35 | 28 |
| д | шток эксц. стяж | 39 |
| е | эксцентрик | 39 |
| и | заглушка эксцентрика беж/цвет | 12/6 |
| р | роликовая направляющая 500 | 3 |
| т | конфирмат | 12 |
| 16 | ключ шестигранный S 4 | 1 |