

Общие сведения.

1. Модули коллекции "ФЛЕКС" изготовлены в соответствии с ГОСТ16371-14 и ГОСТ 19917-14 из высококачественного материала - массива сосны.
2. Модули поставляются в разобранном виде
3. Фасады поставляются без отверстий для крепления ручек.

Эксплуатация и уход.

1. Сохранность эксплуатационных и эстетических качеств мебели зависит от соблюдения условий хранения, правил эксплуатации и ухода за ней.
2. Мебель рекомендуется эксплуатировать в помещении с температурой воздуха не ниже +10 °С и относительной влажностью 50-80%.
3. Следует оберегать мебель от механических повреждений, от попадания на её поверхность воды, растворителей, щелочей и кислот.
4. При случайном попадании жидкости на поверхность немедленно протереть облитое место мягкой тканью.
5. Пыль с поверхности мебели удалять мягкой тканью.

Общие положения

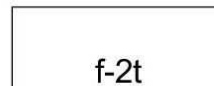
ВНИМАНИЕ: сборку должен производить специалист.

1. Для сборки необходимо подготовить следующий инструмент: отвертку с крестообразным шлицом, молоток, угольник, рулетку, уровень.
2. Освободить детали от упаковок.
3. Проверить наличие деталей и фурнитуры по комплектационной ведомости
4. Во избежании порчи деталей сборку желателно производить на упаковочном картоне.
5. Молотком пользоваться через деревянный брусок.
6. Перед сборкой необходимо уточнить место установки изделия.
7. Вскрыть пакеты и согласно инструкции приступить к сборке.

Порядок сборки

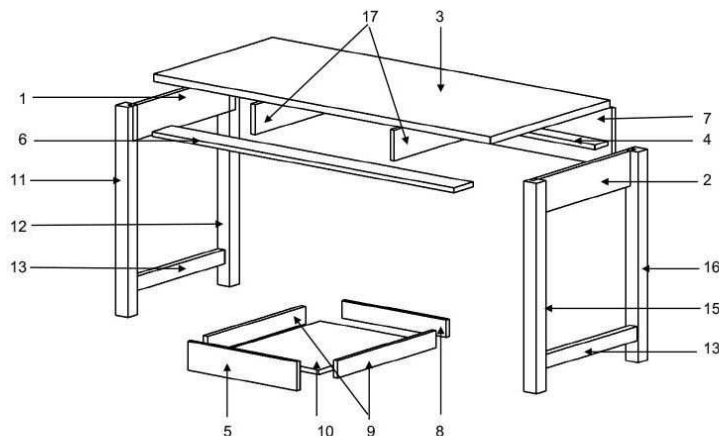
1. Присоедините к правой (1), левой (2) боковине и стойкам (17) направляющие (р) при помощи шурупов (в).
 2. Вбейте деревянный шкант (г) в отверстия боковин (1) (2), крышки верхней (3), ножек (11), (12), (15), (16) также поперечин (6), (4), и стойки задней (7).
 3. Вверните шток эксцентриковой стяжки (д) в отверстия правой (1), левой (2) боковин крышки верхней (3), ножек (11), (12), (15), (16).
 4. Присоедините к ножкам (11) (12) (15) (16) поперечины (13).
 5. Вставьте эксцентрики (е) в соответствующие отверстия поперечин и стяните.
 6. К полученным конструкциям прикрутите боковины (1) и (2) саморезами (в.в.в) выровняв их по верхнему краю
 7. Соедините полученные конструкции с поперечинами (4) (6) и стойкой (7) и также стяните эксцентриками.
 8. Прикрутите стойки (17) к поперечинам (4) (6) при помощи конфирматов (т).
 9. Установите крышку верхнюю (3) на основание и стяните эксцентриками (е).
 10. Вверните шток эксцентриковой стяжки (д) в отверстия фасадов (5).
 11. Прикрутите к стенке ящика задней (8) боковины (9) при помощи конфирматов (т).
 12. Вставьте в пазы собранной конструкции дно ящика (10).
 13. Соедините корпус ящика с фасадом и стяните эксцентриками (е).
 14. Прикрутите к боковинам ящиков (9) оставшиеся части направляющих (р) шурупами (в).
 15. Установите стол на отведенное ему место. Вставьте ящичи.
 16. При необходимости произведите регулировку ящичков.
- Внимание.** Для обеспечения равномерных зазоров между фасадами, стол должен стоять идеально по уровню.
17. Вставьте заглушки (и) в эксцентрики (е).

СТОЛ ПИСЬМЕННЫЙ



серия мебели

"ФЛЕКС"



детали

№	НАИМЕНОВАНИЕ	ГАБАРИТЫ			кол-во
		В	Ш	Г	
1	боковина правая	544	120	16	1
2	боковина левая	544	120	16	1
3	крышка верхняя	1300	628	25	1
4	поперечина задняя	1168	64	16	1
5	фасад ящичка	410/373	98	16	1/2
6	поперечина передняя	1168	96	16	1
7	стойка задняя	1168	200	16	1
8	стенка ящика задняя	322	70	16	3
9	боковина ящичка	500	70	16	6
10	дно ящичка	333	496	4	3
11	ножка левая передняя	718	46	46	1
12	ножка левая задняя	718	46	46	1
13	поперечина бок. ниж.	476	68	16	2
15	ножка правая передняя	718	46	46	1
16	ножка правая задняя	718	46	46	1
17	стойка центральная	544	104	16	2

фурнитура

№	НАИМЕНОВАНИЕ	кол-во
в.	шуруп 3,5x16 PZ2	24
в.в	шуруп3x16 PZ1	12
г	шкант деревян. 8*35	14
д.	шток эксц. стяж	28
е.	эксцентрик	28
и	заглуш. эксцентр. беж/цвет	6/4
р	ролик, напр. ящичков 500	3
т	конфирмат	10
16	ключ шестигранный S4	1
ж	ручка дверная	3
л	саморез ручки дверн. 4.2*32	6
ввв	шуруп 3,5x30	8