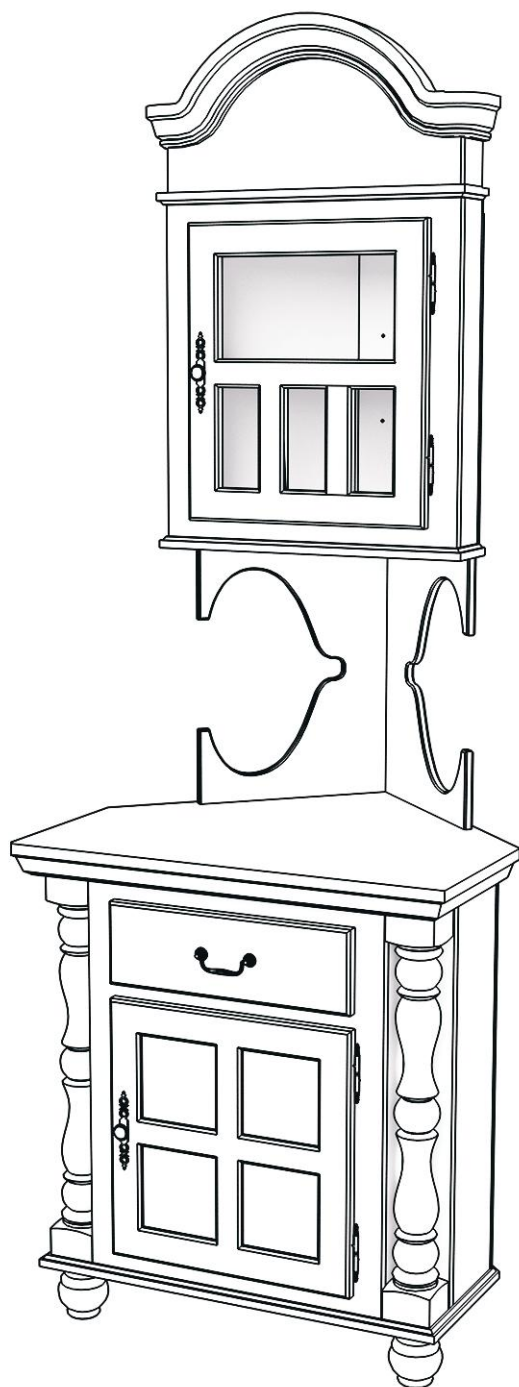


# 2-28

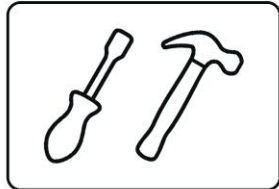
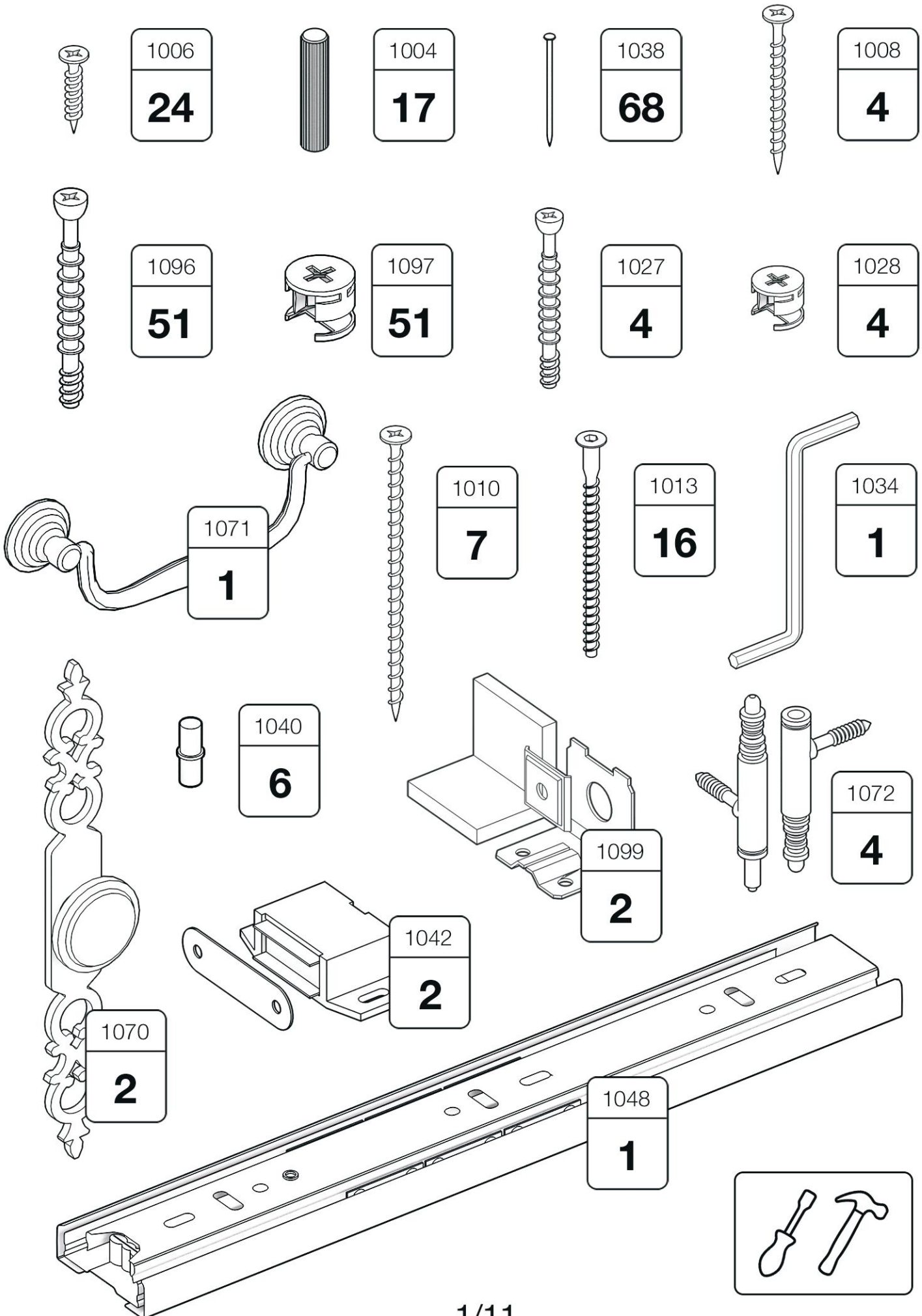


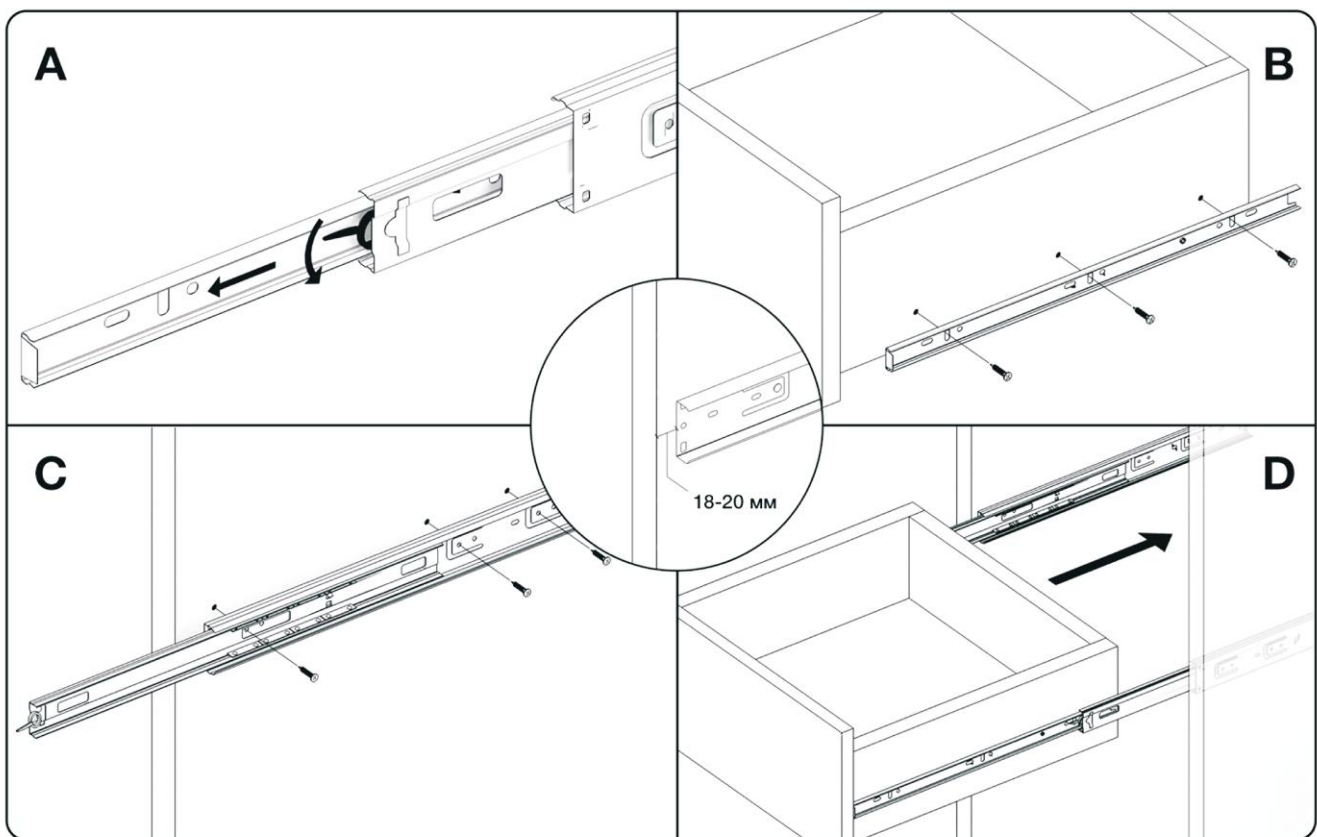
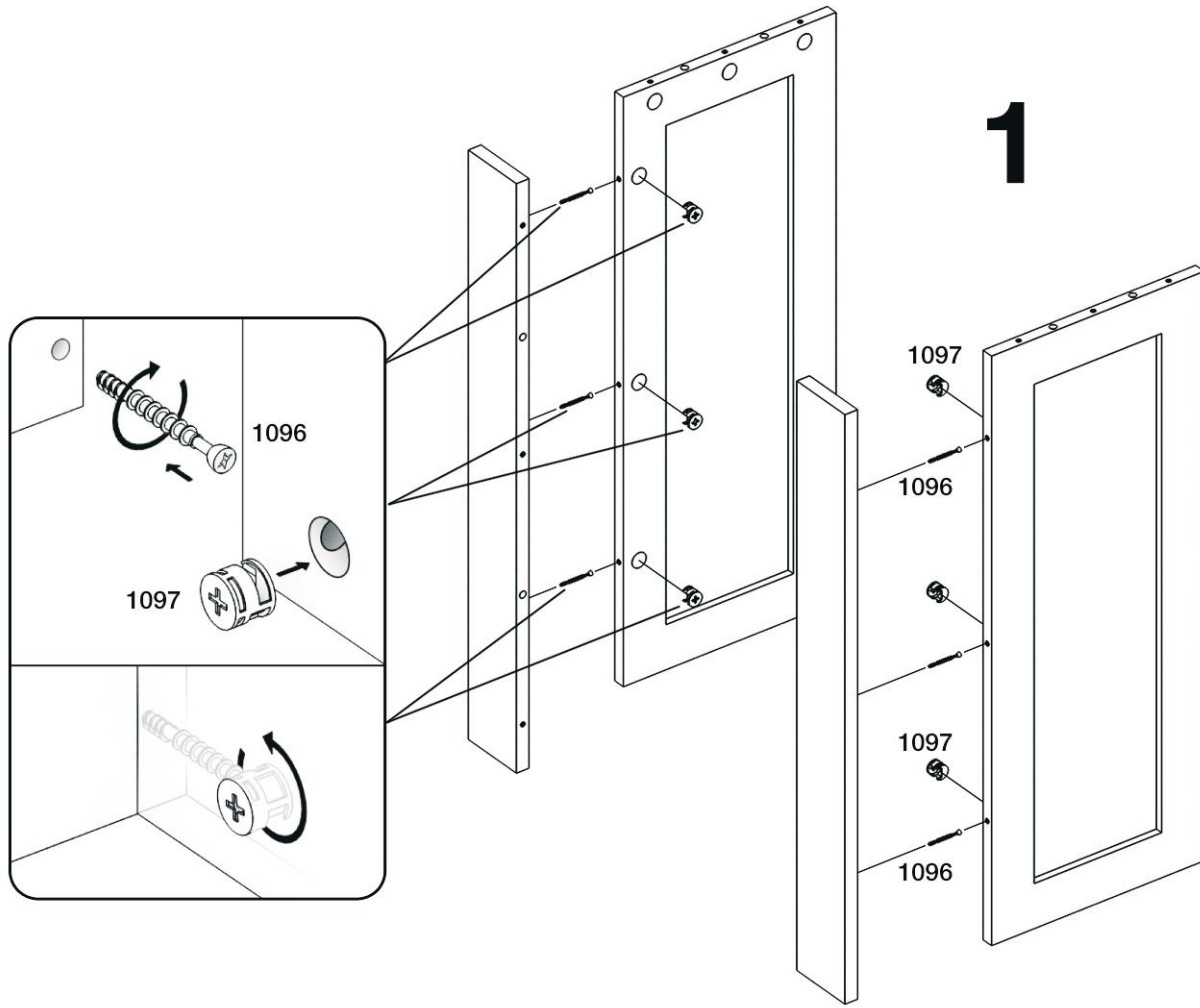
 **TIMBERICA**

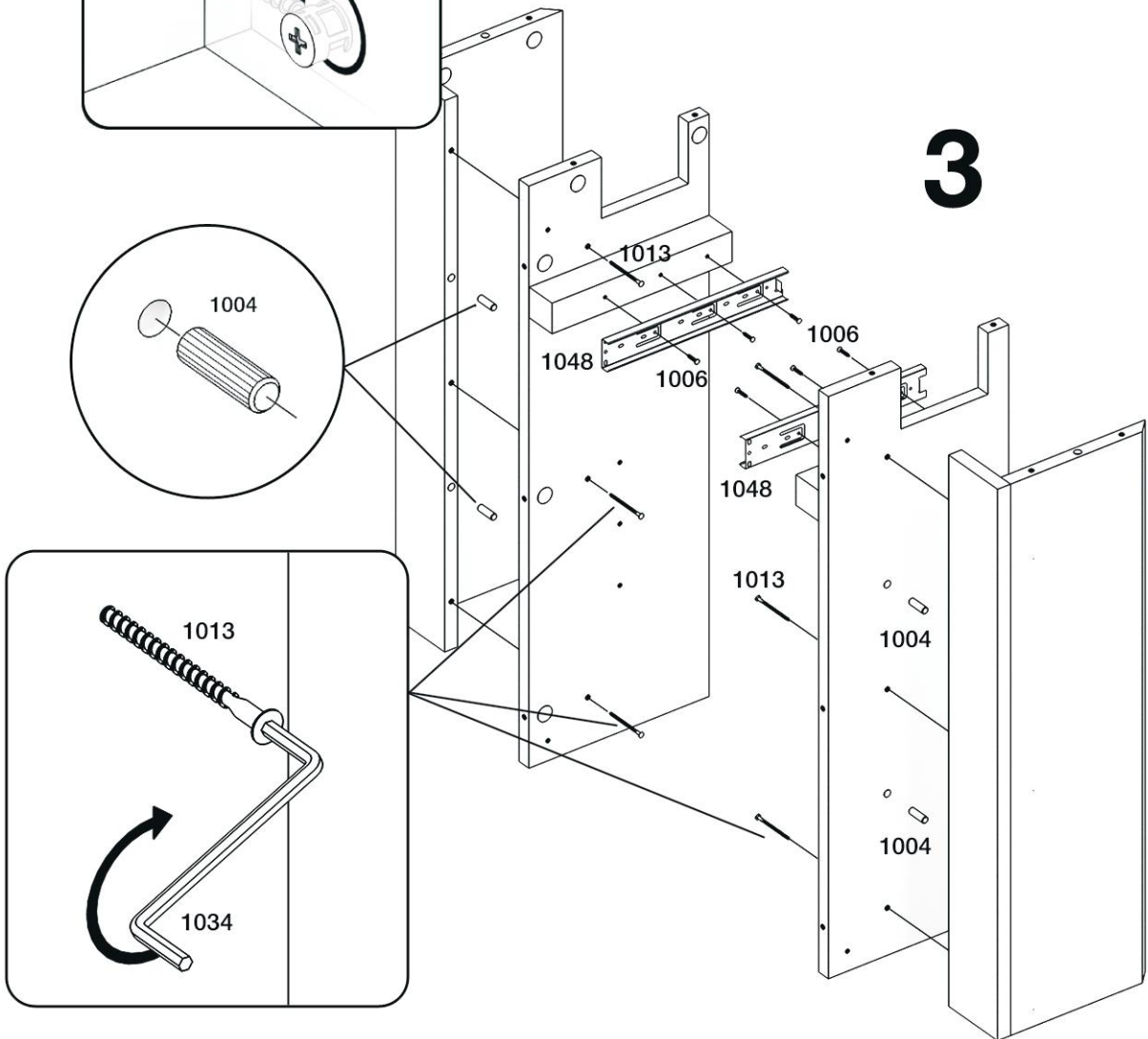
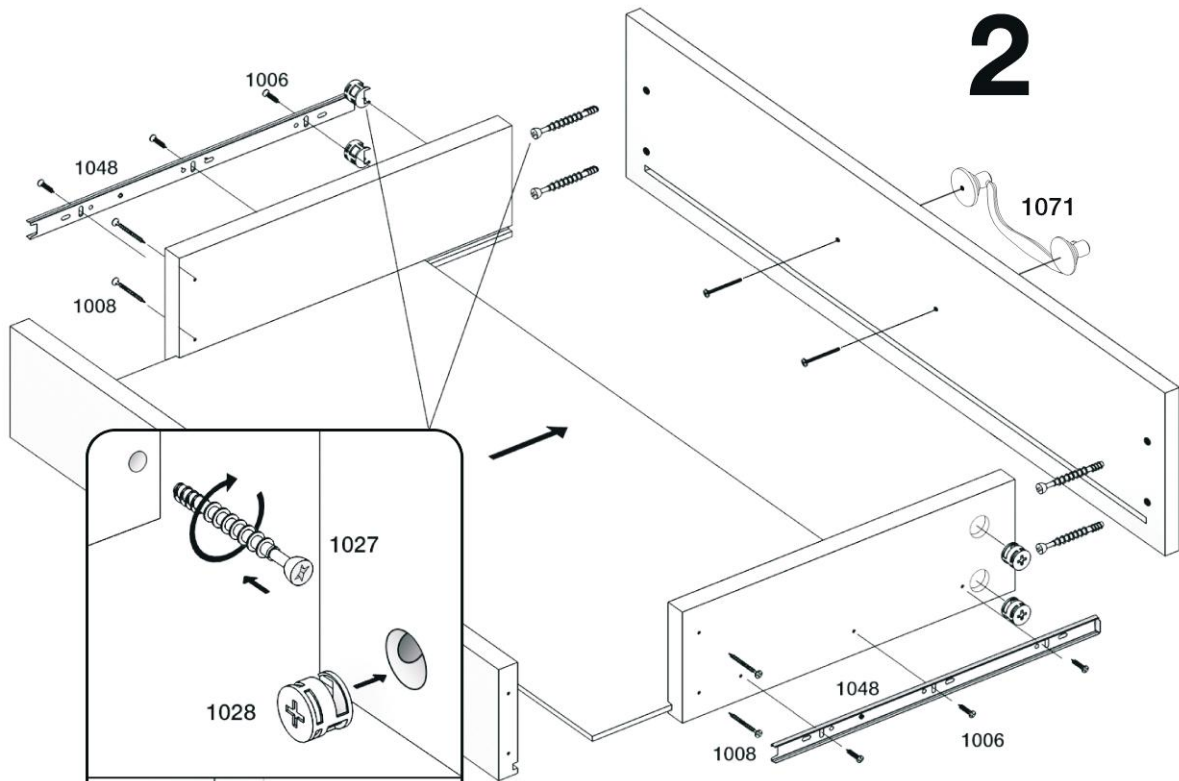
**RU** Инструкция по сборке

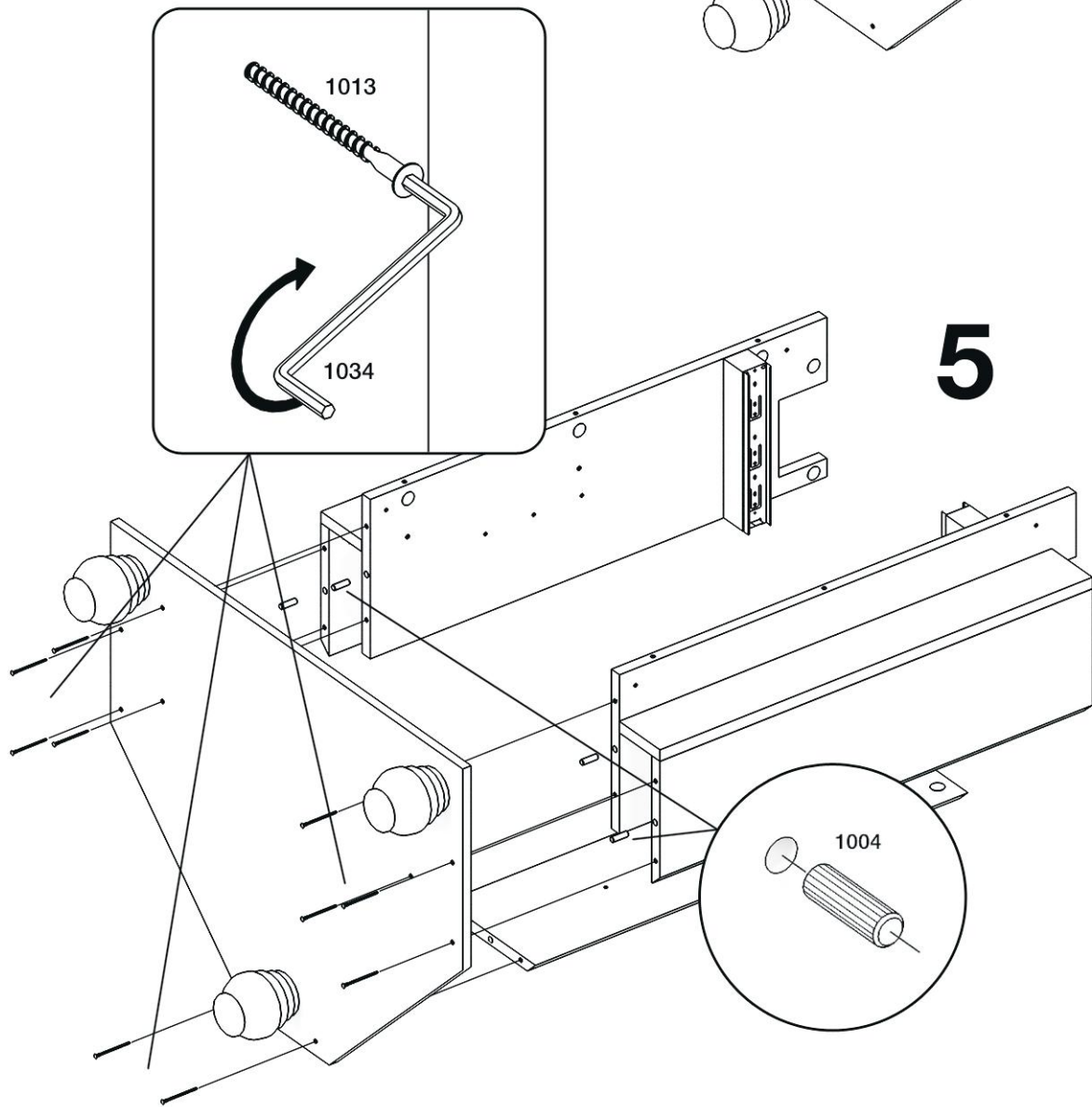
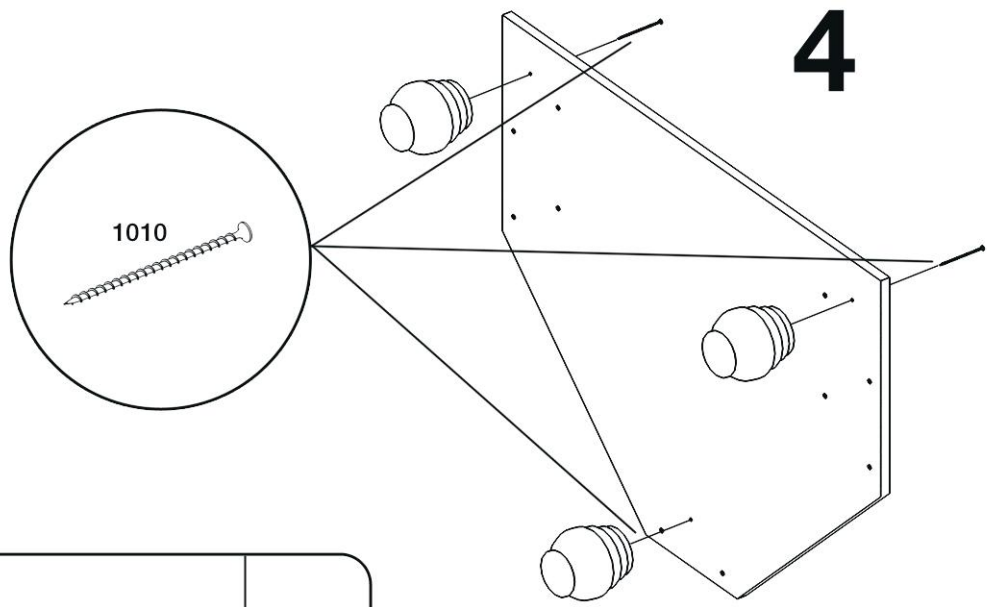
**EN** Assembly instruction

**FI** Koontaohje

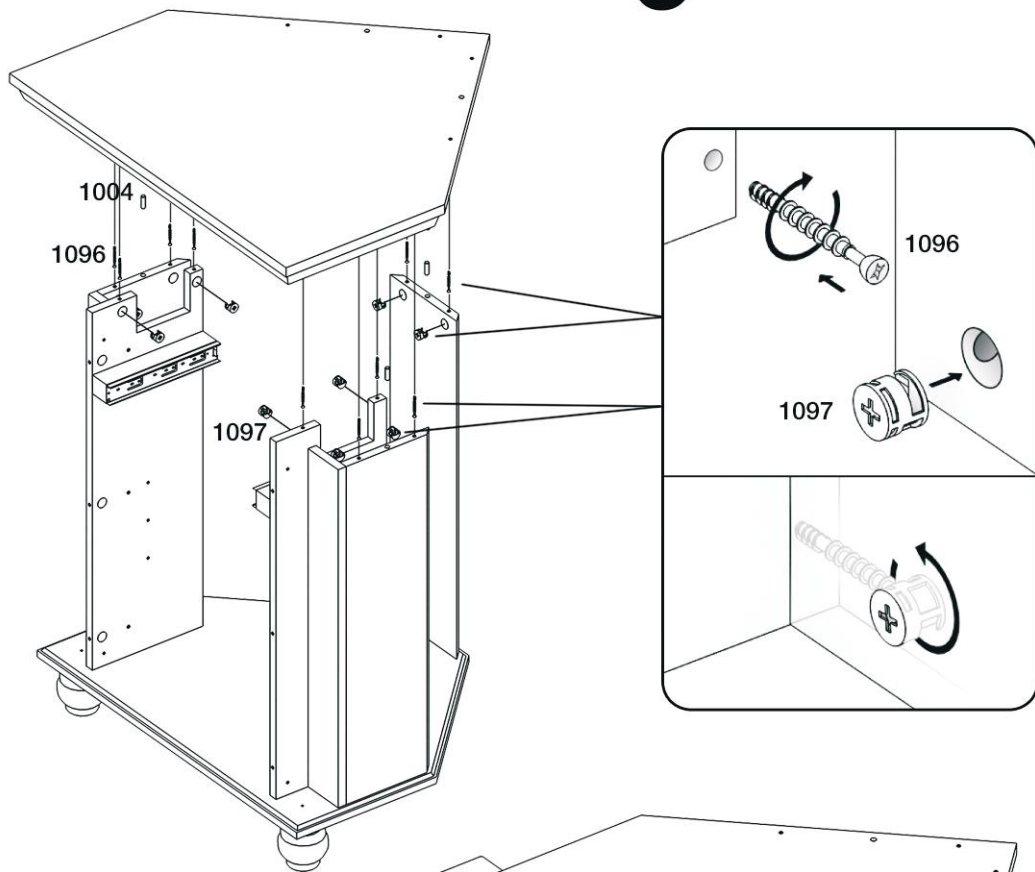




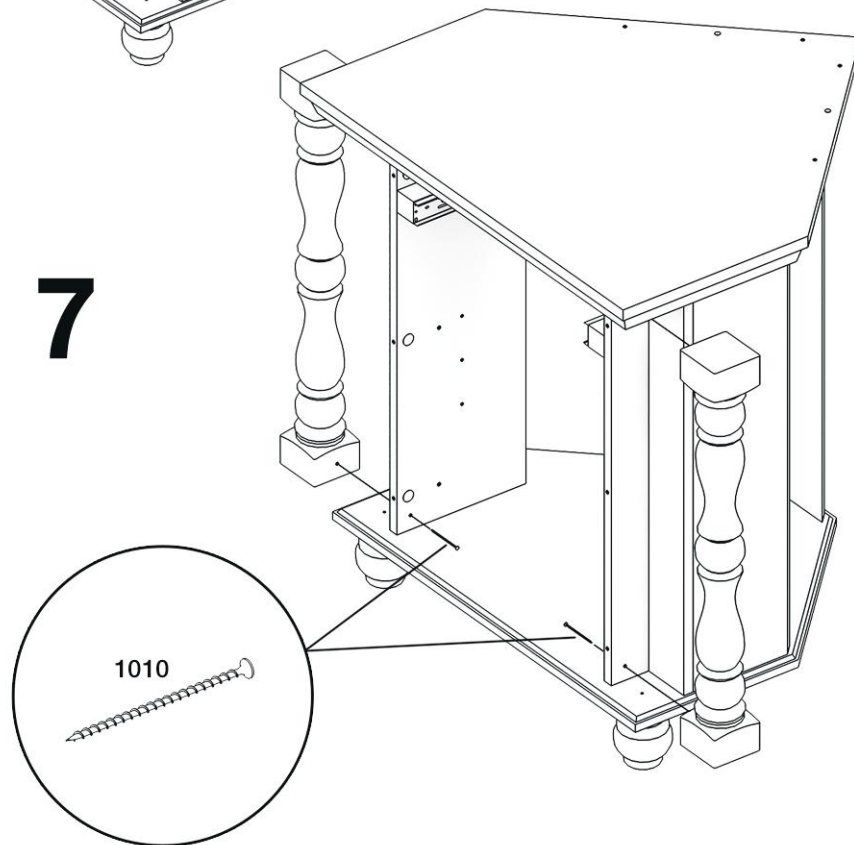




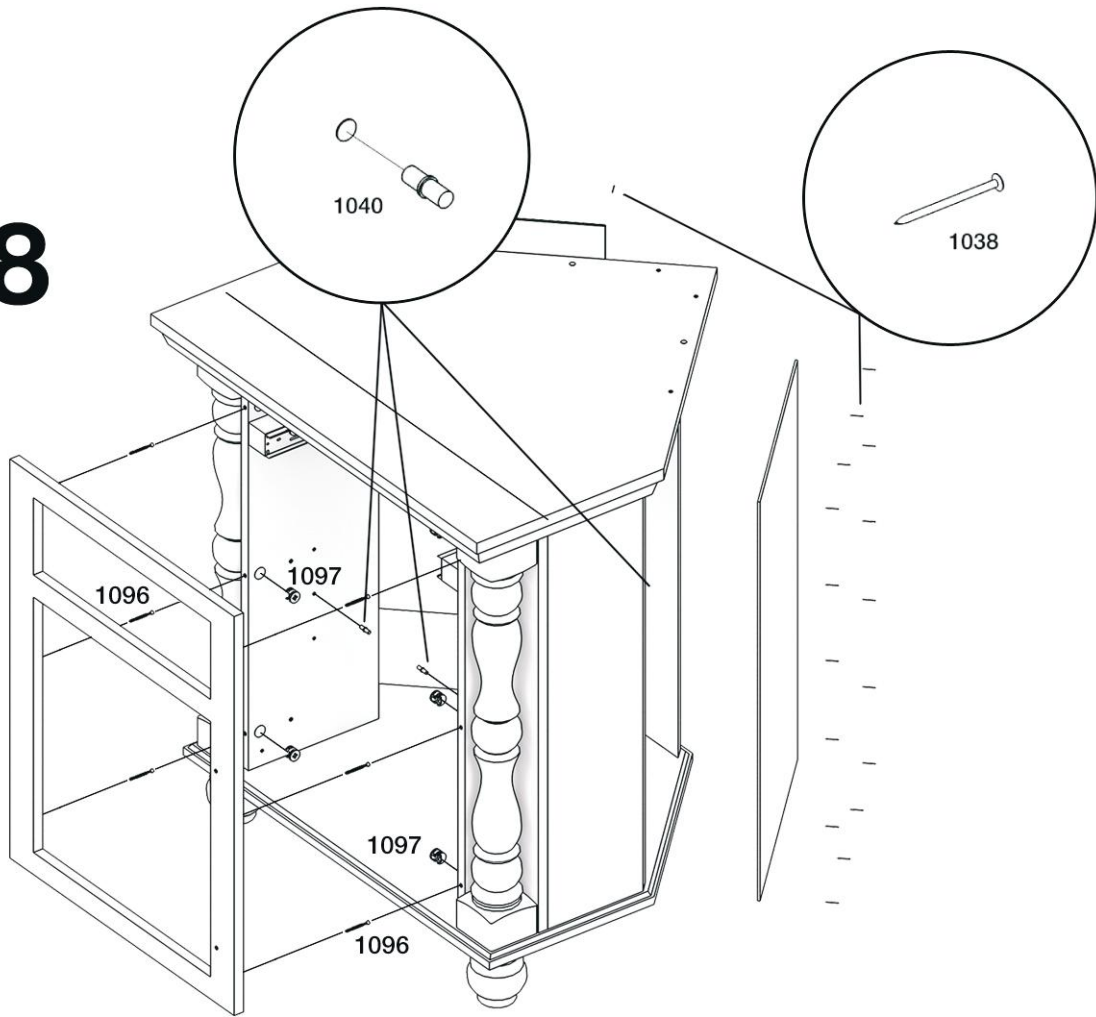
# 6



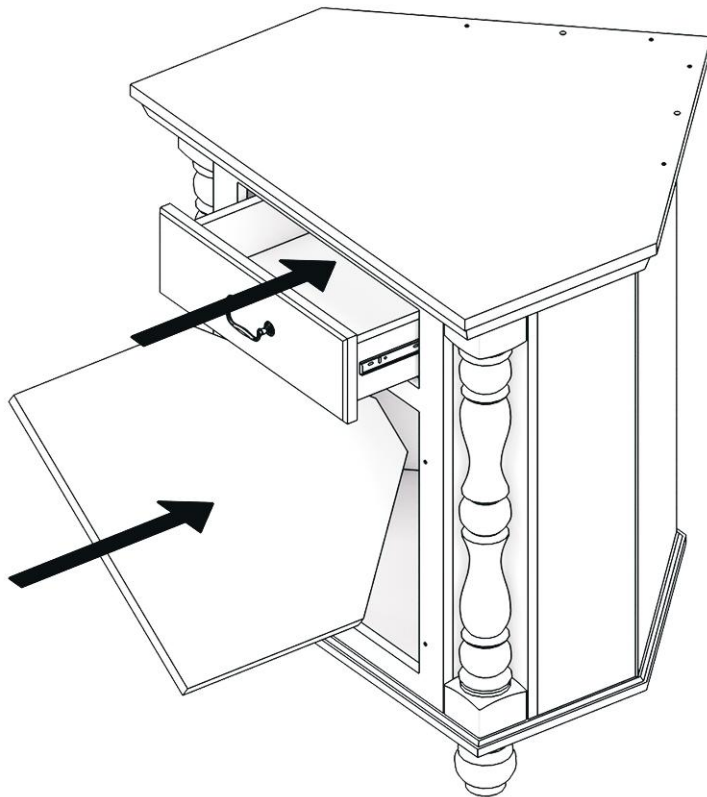
# 7

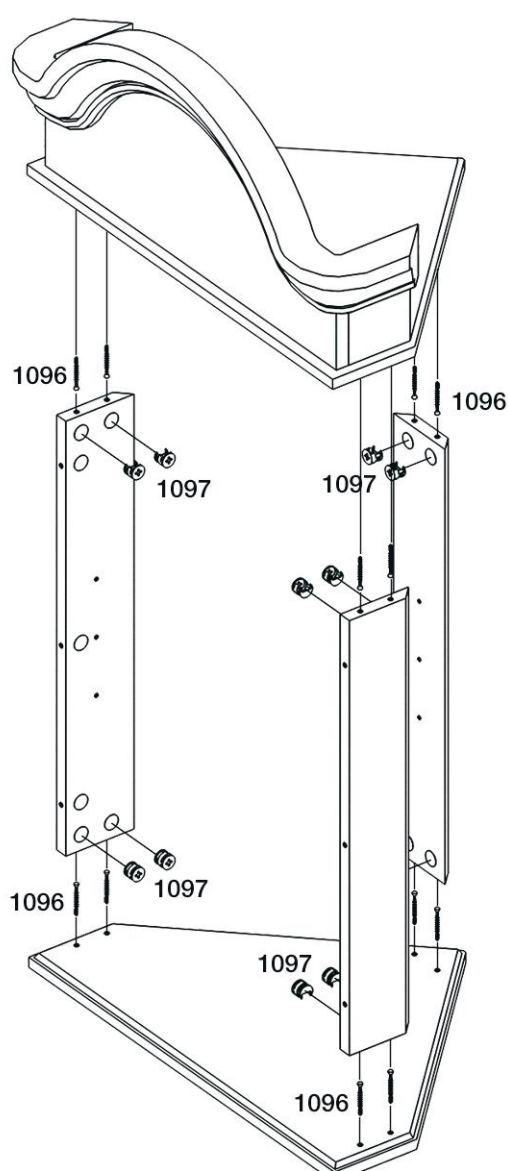
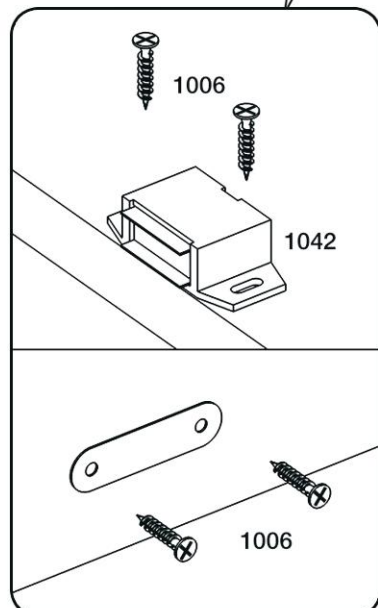
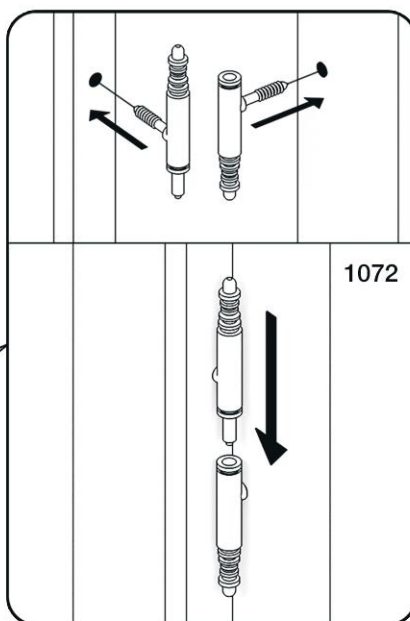
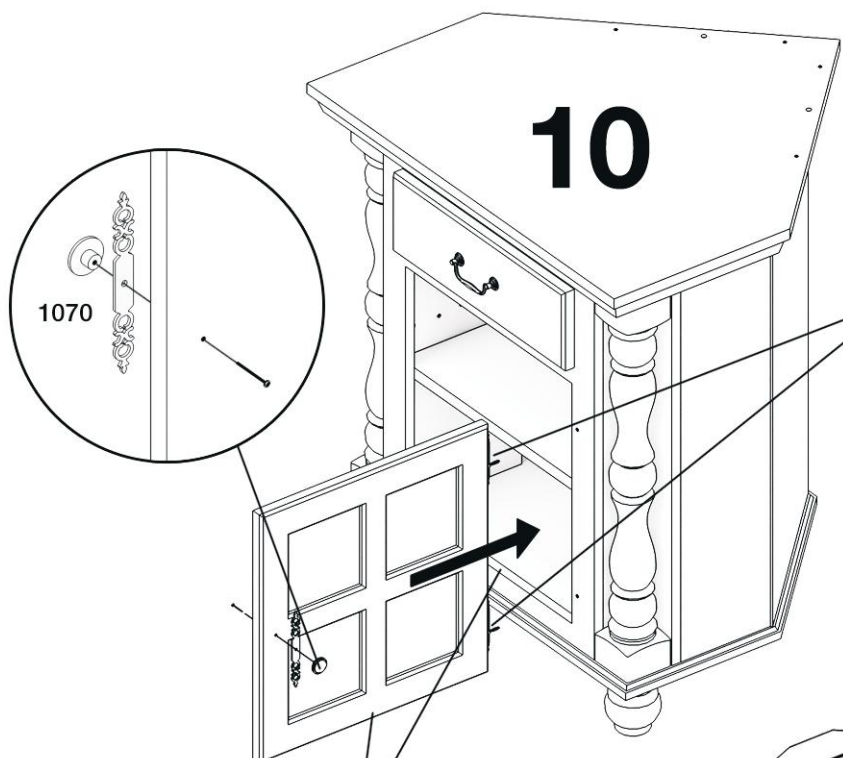


8



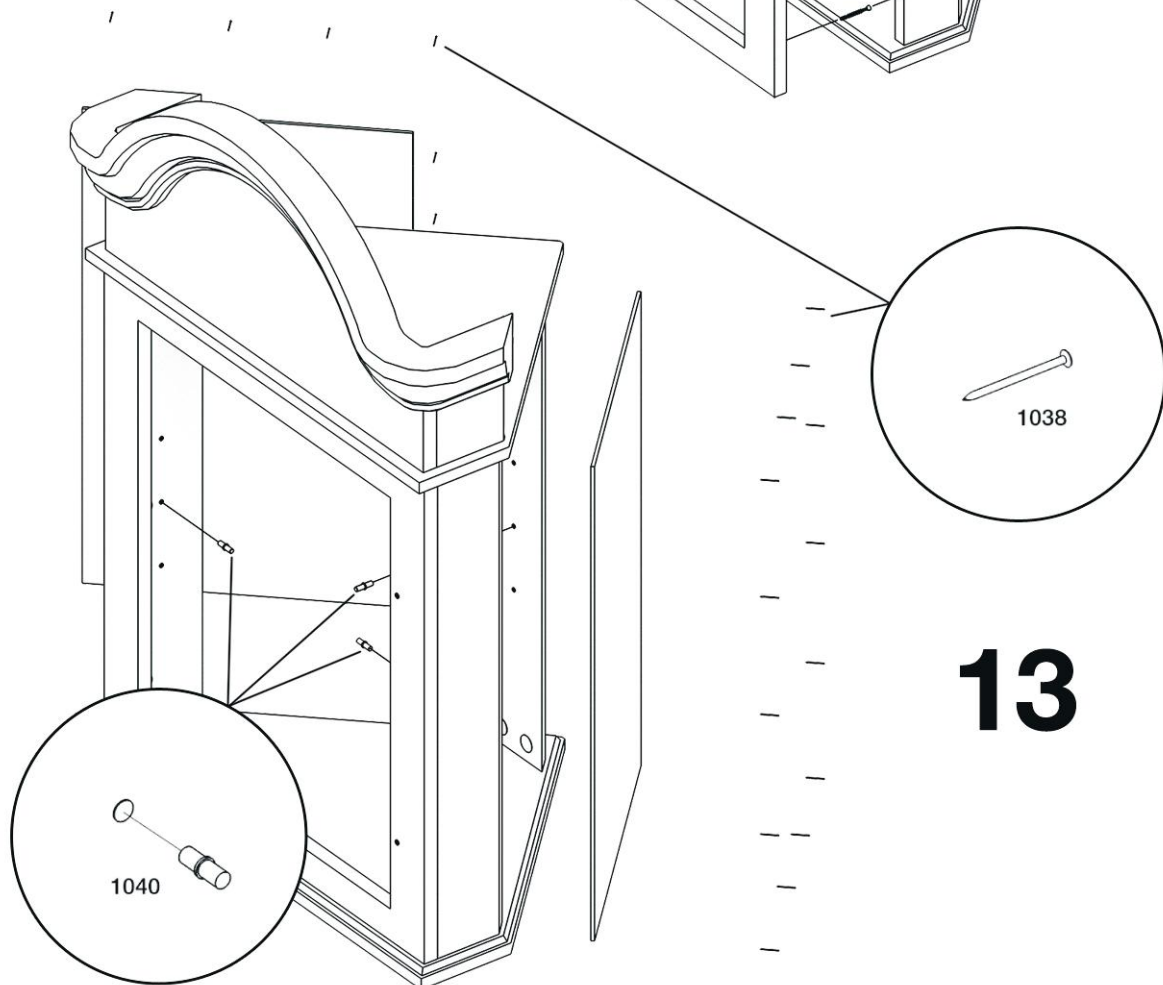
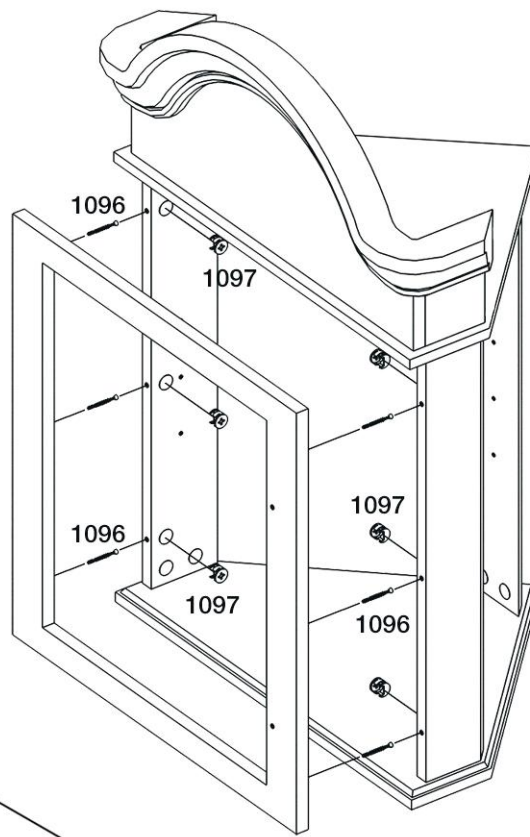
9



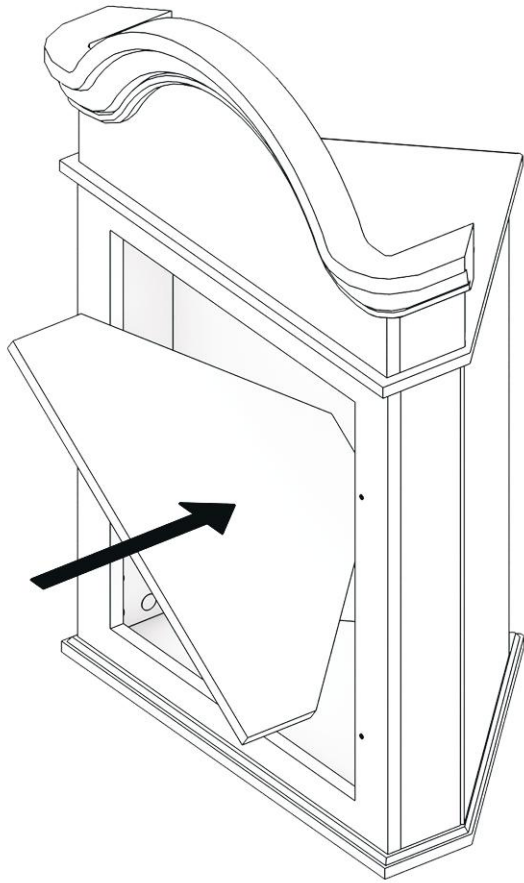




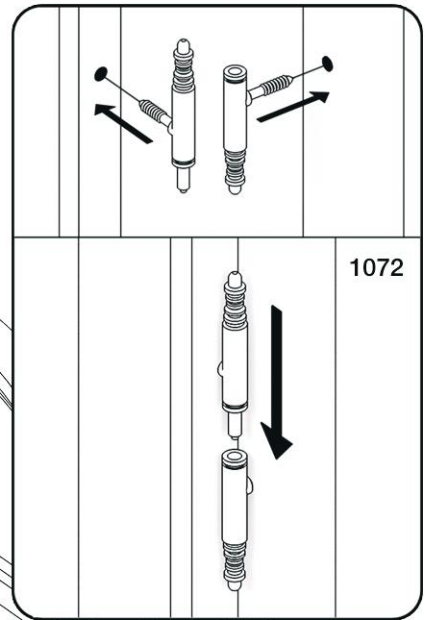
# 12



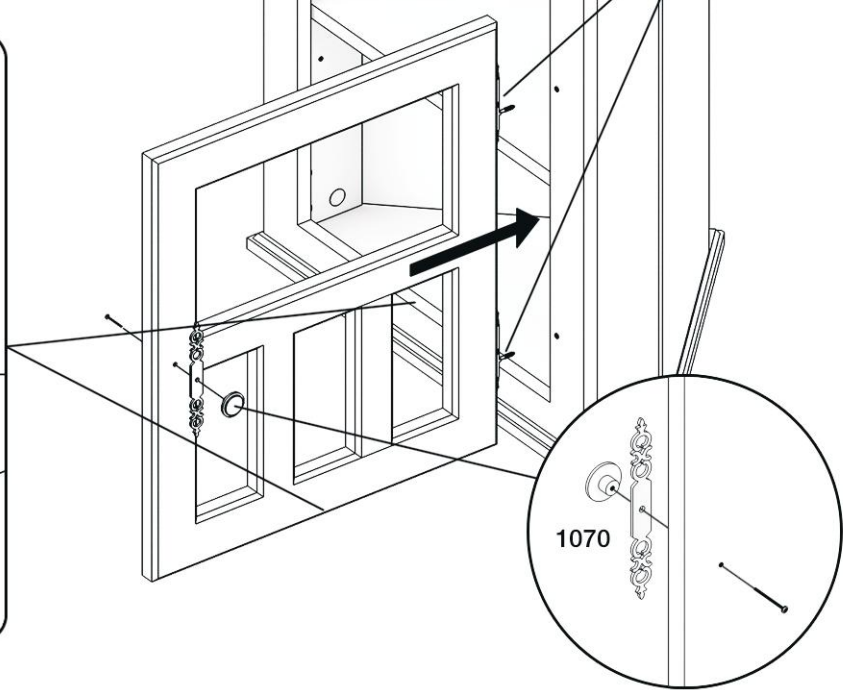
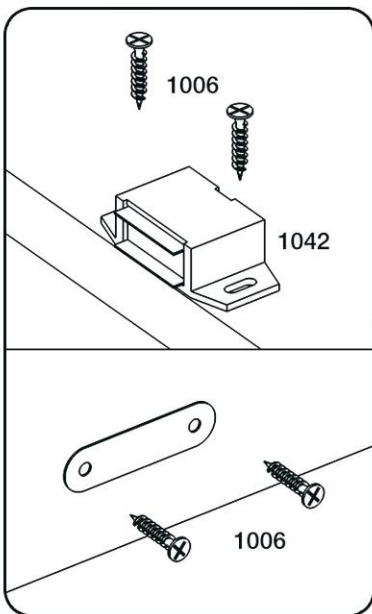
# 13



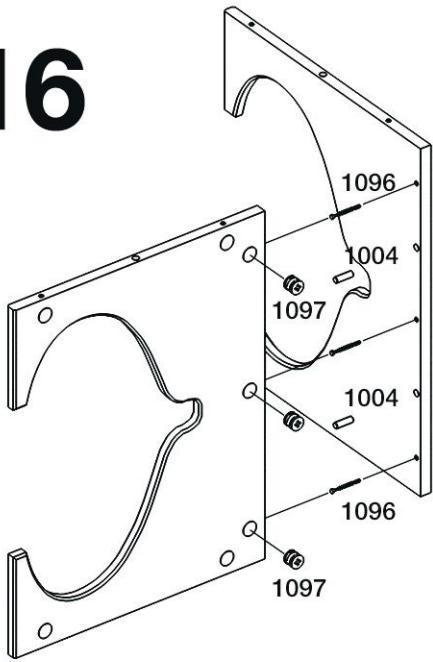
14



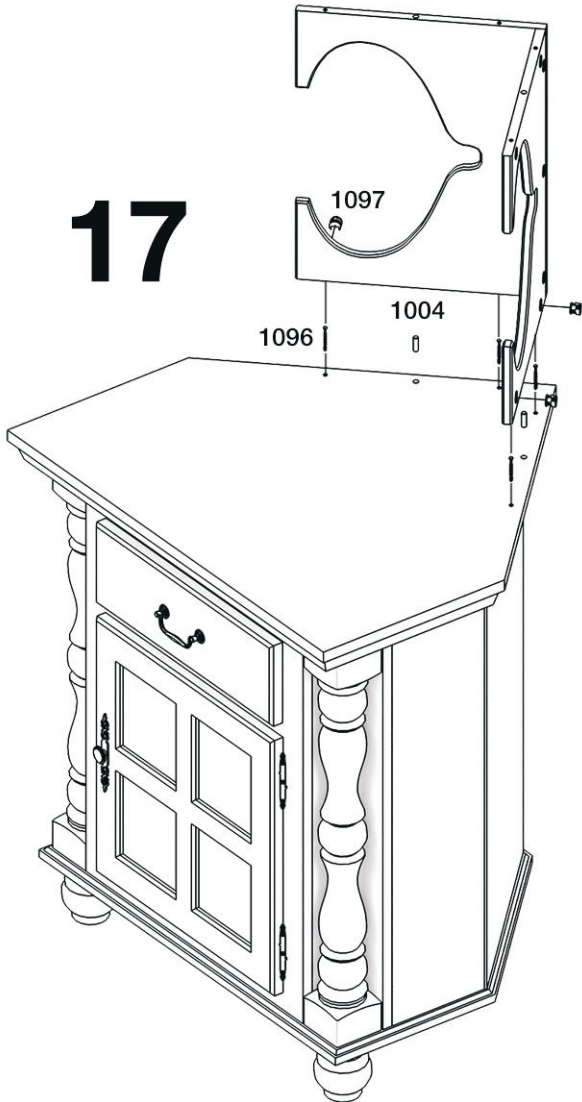
15



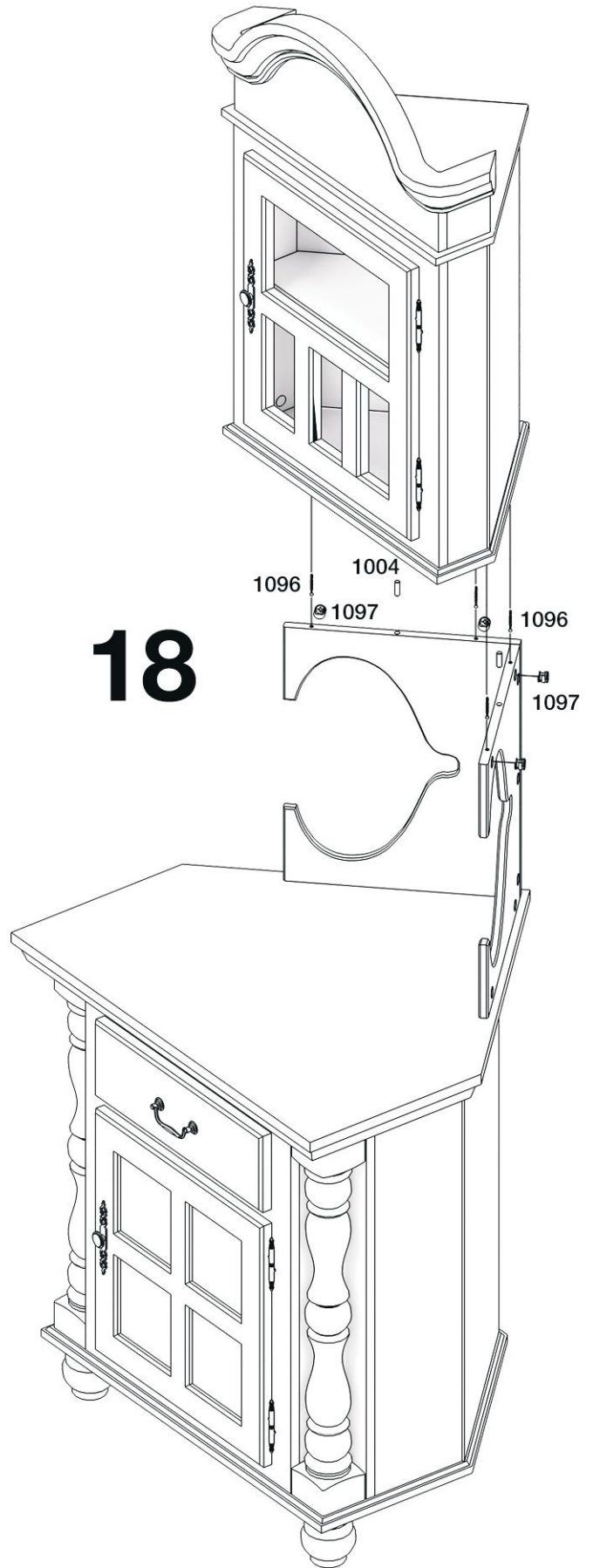
# 16

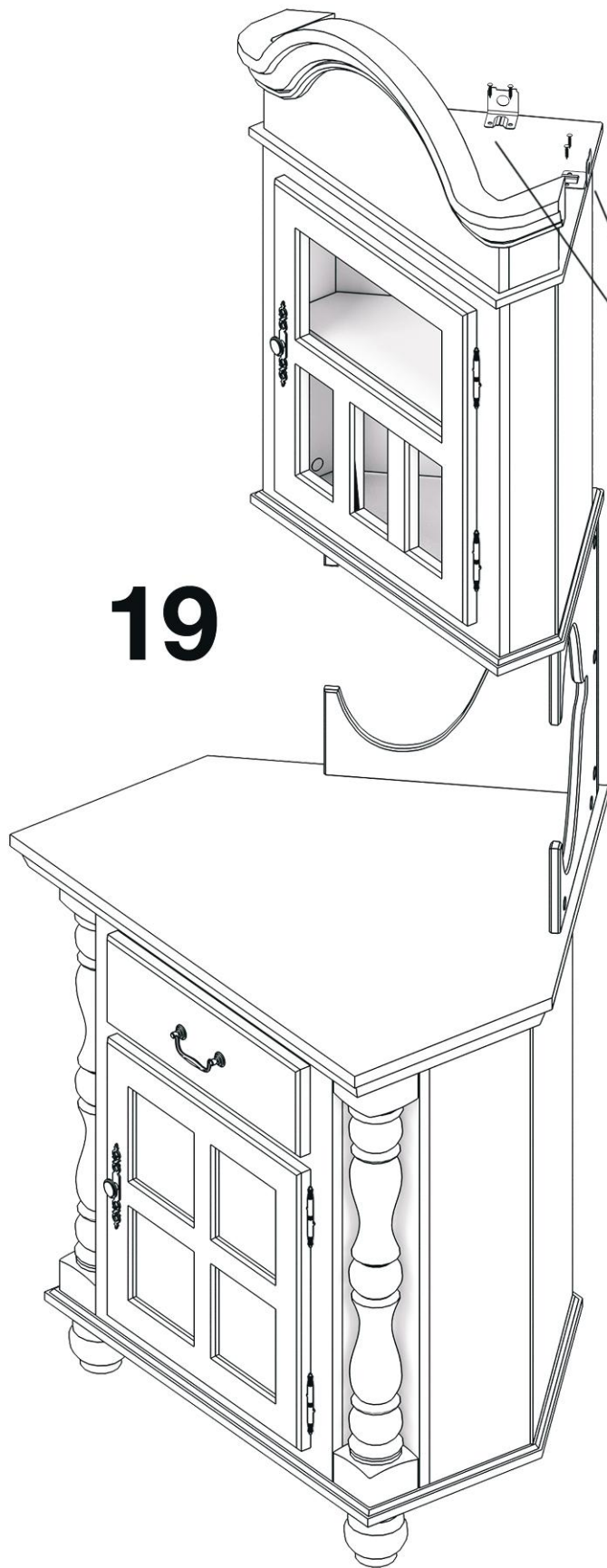


# 17



# 18





19

