

Правила ухода и эксплуатации.

Общие сведения.

1. Модули набора "Коста Бланка" изготовлены в соответствии с ГОСТ16371-93 из высококачественного материала - массива сосны.
2. Модули поставляются в разобранном виде
3. Фасады поставляются без отверстий для крепления ручек.

Эксплуатация и уход.

1. Сохранность эксплуатационных и эстетических качеств мебели зависит от соблюдения условий хранения, правил эксплуатации и ухода за ней.
2. Мебель рекомендуется эксплуатировать в помещении с температурой воздуха не ниже +10 °С и относительной влажностью 50-80%.
3. Следует оберегать мебель от механических повреждений, от попадания на её поверхность воды, растворителей, щелочей и кислот.
4. При случайном попадании жидкости на поверхность немедленно протереть облитое место мягкой тканью.
5. Пыль с поверхности мебели удалять мягкой тканью.

ИНСТРУКЦИЯ ПО СБОРКЕ И ЭКСПЛУАТАЦИИ

ШКАФ КНИЖНЫЙ

В-ШК-2-012

модульная серия мебели "Коста Бланка"

www.timbers.ru

ООО "ТИМБЕРС", Брянская обл., п. Фокинское лесничество, д. 30,

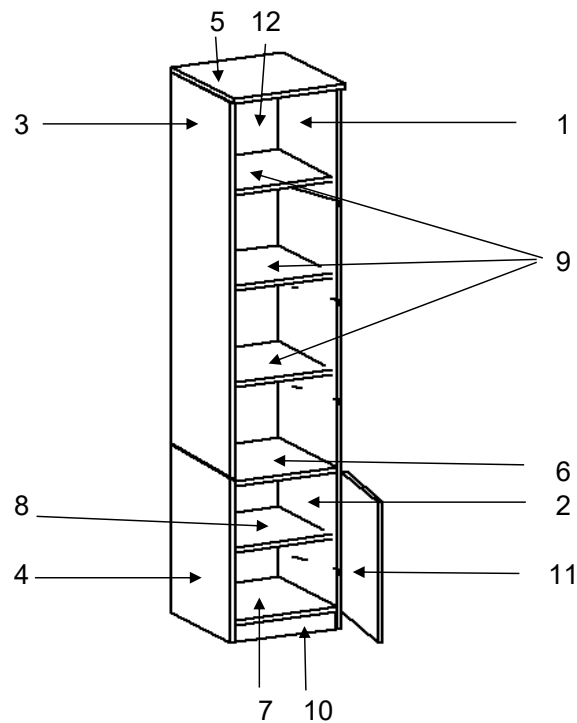
Общие положения

ВНИМАНИЕ: сборку должен производить специалист.

1. Для сборки необходимо подготовить следующий инструмент: две отвертки с крестообразным и обычным шлицом, молоток, угольник, рулетку, уровень.
2. Освободить детали от упаковки.
3. Проверить наличие деталей и фурнитуры по комплектующей ведомости
4. Во избежании порчи деталей сборку требуется производить на упаковочной бумаге.
5. Молотком пользоваться через деревянный брусок.
6. Перед сборкой необходимо уточнить место установки изделия.
7. Вскрыть пакеты и согласно инструкции приступить к сборке.

Порядок сборки

1. Присоедините опоры регулируемые (м) к правой (2) и левой (4) боковине шурупами (в.в).
2. Вбейте деревянный шкант (г) в отверстия правой (2) и левой (4) боковин, крышек верхних (5), (6).
3. Вверните шток эксцентриковой стяжки (д) в отверстия правой (2), левой (4) боковин, верхних крышек (5), (6).
4. Присоедините к крышке верхней (6) боковины (1),(3) при помощи конфирматов (т).
5. К собранной конструкции присоедините крышку верхнюю (5).
6. Присоедините к правой (2) и левой (4) боковинам крышку нижнюю (7) и цоколь (10).
7. Соедините полученные сборочные единицы между собой.
8. Вставьте эксцентрики (е) в соответствующие отверстия боковин и крышек.
9. Выровняйте полученную конструкцию угольником и стяните ее эксцентриками (е)
10. Установите заднюю стенку (12) и закрепите ее шурупами (вв).
11. Вставьте полкодержатели (з) в отверстия боковин.
12. Присоедините к правой (1) или левой (2) боковине ответную планку (б) при помощи шурупов (в).
13. Присоедините к двери (11) петли (а) при помощи шурупов (в).
14. Присоедините дверь (11) к правой (2) или левой боковине (4) и отрегулируйте ее положение.
15. Присоедините к двери (11) ручку (ж) винтами (л).
16. Вставьте заглушку (и) в эксцентрики (е).
17. Установите полки (8), (9) на полкодержатели (з).
18. Прикрепите демпферы (к) на дверь (11).
19. Установите шкаф на отведенное ему место.
20. Отрегулируйте его положение опорами (м) по уровню.
21. Вставьте заглушки (ф) в отверстия нижней крышки (7).



щиты

№	НАИМЕНОВАНИЕ	ГАБАРИТЫ			кол-во
		В	Ш	Г	
1	БОКОВИНА ПРАВАЯ 1	1612	414	18	1
2	БОКОВИНА ПРАВАЯ 2	552	414	18	1
3	БОКОВИНА ЛЕВАЯ 1	1612	414	18	1
4	БОКОВИНА ЛЕВАЯ 2	552	414	18	1
5	КРЫШКА ВЕРХНЯЯ 1	400	440	18	1
6	КРЫШКА ВЕРХНЯЯ 2	400	440	18	1
7	КРЫШКА НИЖНЯЯ	364	414	18	1
8	ПОЛКА ДЛЯ ОДЕЖДЫ	363	394	18	1
9	ПОЛКА ДЛЯ КНИГ	362	350	20	4
10	ЦОКОЛЬ	364	60	18	1
11	ДВЕРЬ	488	396	20	1
12	СТЕНКА ЗАДНЯЯ	2122	383	4	1

фурнитура

№	наименование	кол-во
а	петля 4х шарнир. 90	2
б	ответная планка	2
в.	шуруп 4x16	8
в.в	шуруп3.5x16	36
г.	шкант деревян. 8*35	16
д.	шток эксц. стяж	12
е.	эксцентрик	12
ж	ручка дверная антресолей	1
з.	полкодержатели	20
и	заглушка эксцен.	12
к.	демпфер клеющ.	1
л	винт ручки дверной 25 мм	2
м	опора регулир. шкафов	4
т	конфирмат	4
1б	ключ шестигранный	1