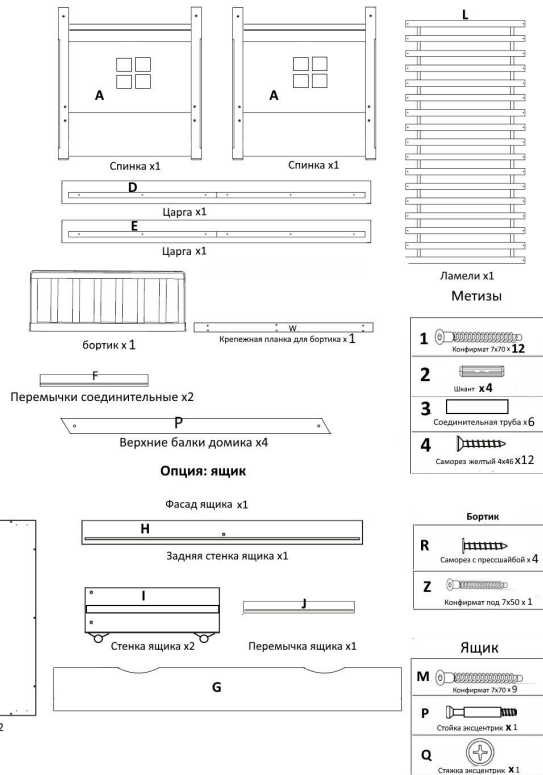


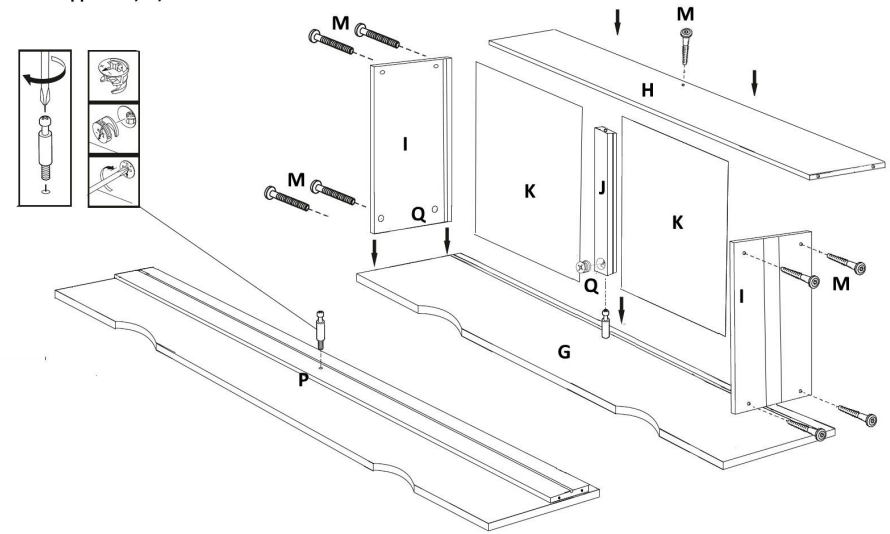
Модель Хомя 6  
Серия Нома

Сертификат соответствия : NTC C-RU.AY04.B.01876 Серия RU №0462929

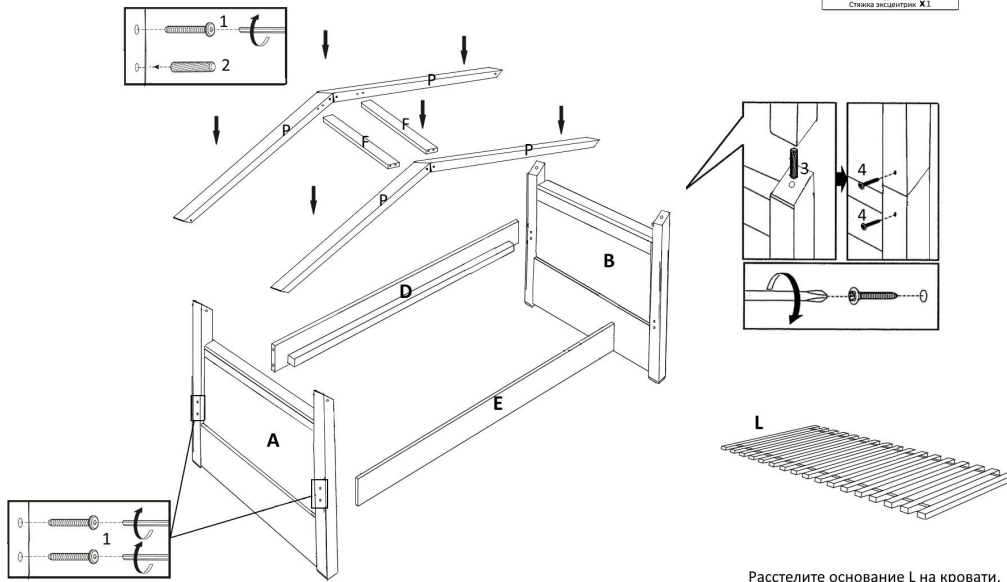
Комплектация



Сборка ящика  
Модели Н, А, N



- 1 Закрутите стойки-эксцентрики Р к фасаду G
- 2 Поставьте стяжки-эксцентрики в отверстия
- 3 Соберите боковые спинки I и центральную перемычку J с фасадом ящика G
- 4 Вставьте дно ящика K в соответствующие пазы
- 5 Поставьте и закрепите заднюю спинку ящика H



- 1 Закрепите боковые спинки А и В при помощи конфирматов с царгами Е и D, не затягивайте до конца конфирматы
- 2 Поставьте верхние балки при помощи соединительных трубок 3, поставьте перемычки F при помощи конфирматов 1 и шкантов 2, протяните конфирматы на царгах Е и D и перемычках F, заверните саморезы 4.

Установка бортника

- 1 Выберите с какой стороны ставится бортник
- 2 При помощи саморезов R прикрепите планку W к бортнику
- 3 Поставьте бортник и закрепите саморезами R с внутренней стороны царги
- 4 Закрепите к ножке бортник конфирматом Z
- 5 На бортнике во всю длину ставится 2 планки W

