



Обстановочка!

WWW.OGOGO.RU

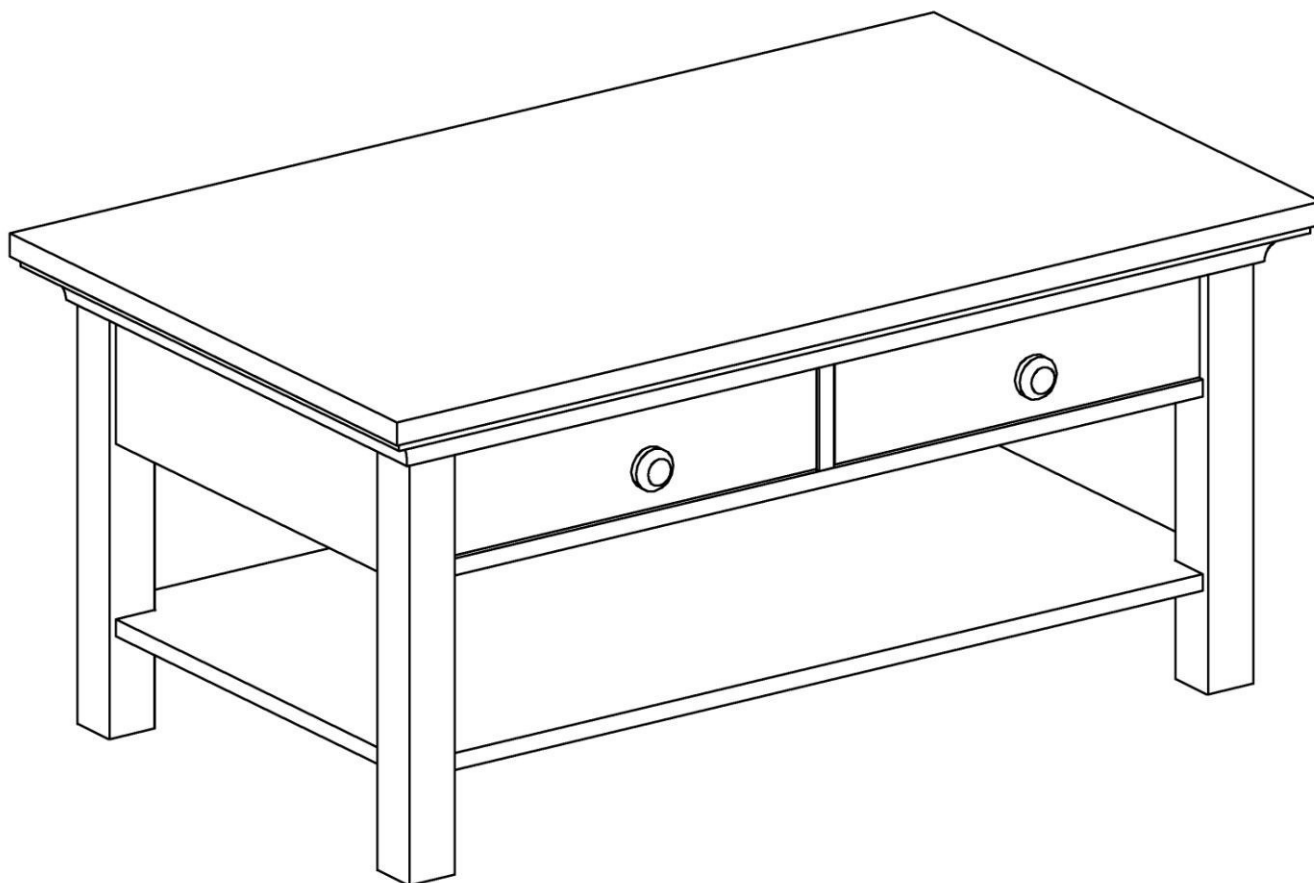


ООО «ИНТЕРА»

Инструкция
по сборке и эксплуатации изделий мебели

Набор мебели «Рейна»

Стол журнальный Reina



К сведению покупателя

Сборку изделия рекомендуется доверить специалистам, обладающим достаточными знаниями и навыками.

Для удобства транспортировки и предохранения от повреждений мебель поставляется в разобранном виде. На каждом пакете имеется маркировка с указанием названия изделия, перечень входящих в данный пакет деталей, их размеры и количество, а также номера этих деталей, которые соответствуют номерам в комплекточной ведомости и на схемах сборки. Для крепления фурнитуры на деталях имеются отверстия и накладки.

Правила сборки

Сборку следует производить на ровном полу, покрытом тканью или бумагой во избежание повреждения кромок и загрязнения мебели. Сборку корпуса рекомендуется производить в горизонтальном положении, устанавливая детали лицевыми кромками вниз. Под детали меньшей глубины требуется подложить имеющиеся в упаковке элементы заполнения или сложенный гофрокартон, обернутые энергофлексом. Необходимо соблюдать осторожность, чтобы не повредить лакированные поверхности. В сборке крупногабаритных изделий должны участвовать не менее двух человек. Детали при сборке необходимо закреплять прочно, не допуская их качания. Для сборки потребуются отвертки.

Подготовка к сборке

Проверить комплектность каждого пакета по имеющейся на них маркировке.

Проверить наличие фурнитуры и метизов, при необходимости протереть их.

ВНИМАНИЕ! Перед началом сборки необходимо **внимательно изучить инструкцию** и определить расположение деталей в изделии в соответствии со схемами сборки.

Комплектовочная ведомость деталей на стол журнальный Рейна

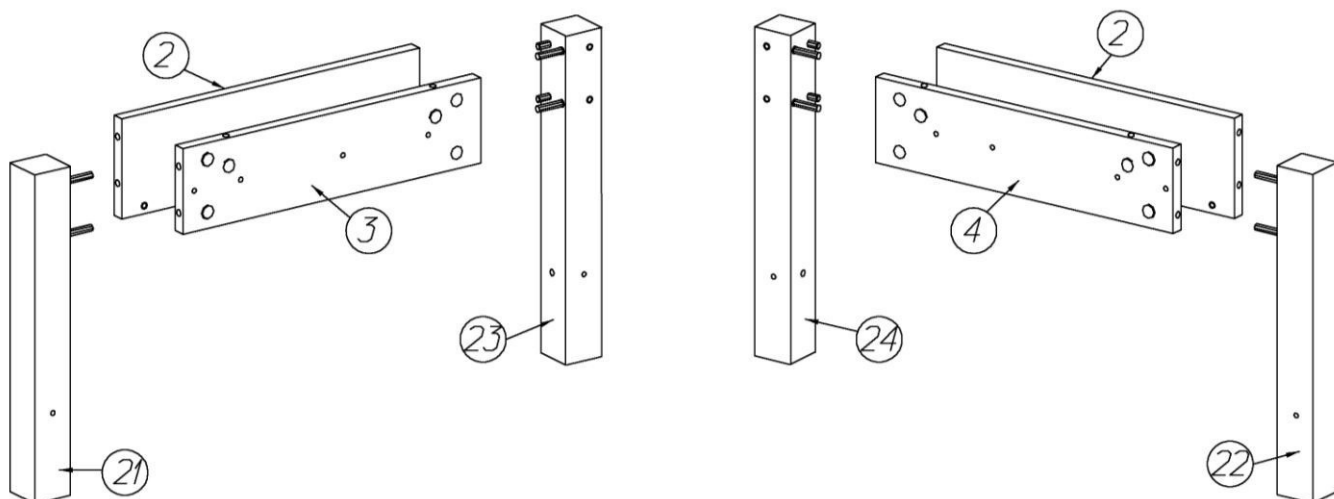
№	Наименование	Кол.	Размеры		
			А	В	Т
1	Крышка	1	1002	600	60
2	Стенка наружная	2	414	122	16
3	Стенка внутренняя левая	1	414	104	16
4	Стенка внутренняя правая	1	414	104	16
5	Перегородка	1	482	104	16
6	Стенка горизонтальная	1	870	500	16
7	Стенка задняя	1	816	104	16
8	Полка	1	902	500	16
21	Ножка передняя левая	1	400	50	50
22	Ножка передняя правая	1	400	50	50
23	Ножка задняя левая	1	400	50	50
24	Ножка задняя правая	1	400	50	50
9	Фасад ящика	2	396	100	16
10	Ящика стенка левая	2	450	90	16
01	Ящика стенка правая	2	450	90	16
11	Ящика стенка задняя	2	348	90	16
	Ящика дно	2	363	451	4

Комплектовочная ведомость фурнитуры на стол журнальный Рейна

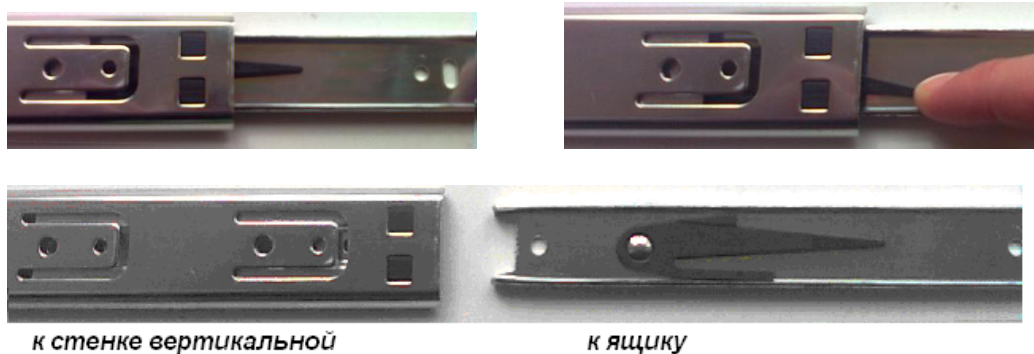
№ п/п	Наименование	Кол-во
1	Винт М4х20 полукр. гол.	2
3	Дюбель DU 644 под муфту	32
5	Заглушка-самоклейка d=14мм	41
6	Заглушка-самоклейка d=18мм	12
7	Конфирмат-винт 7х50	16
8	Конфирмат-ключ 4 Z	1
9	Направляющая шарик.неполного выдвижения 450мм, комплект	2
10	Подпятник войлочный 40мм	4
11	Полкодержатель прозрачный FLIPPER	8
16	Ручка-кнопка	2
21	Шкант мебельный 8х30	8
22	Шток евровинт	8
24	Шурупы 3,5х13 впотай	28
25	Эксцентрик Rastex 15/16	32

Сборка стола

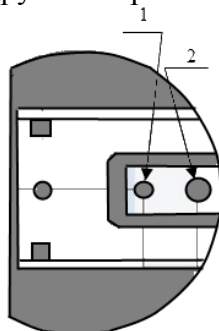
1. На ножках стола в отверстия с установленными муфтами вернуть дюбели стяжек, в соседние отверстия вставить шканты 8x30.



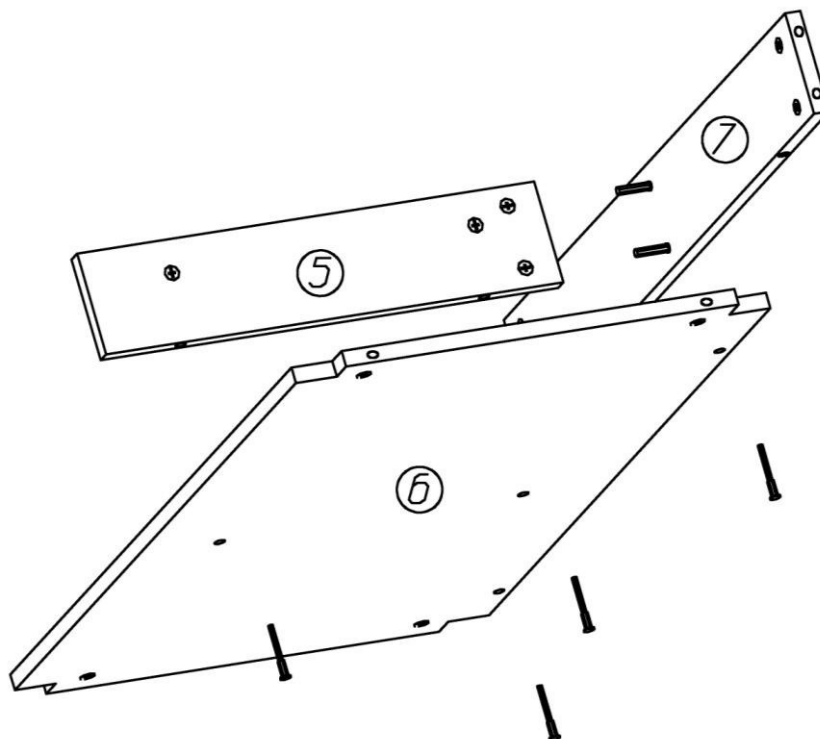
2. На стенках внутренних **3** и **4** в отверстия диаметром 15мм вставить эксцентрики Rastex 15/16. Стрелка на эксцентрике должна быть повернута в сторону кромки.
3. Установить между парами ножек **21, 23** и **22, 24** стенки наружные **2** и стенки внутренние **3** и **4** соответственно так, чтобы дюбели стяжек и шканты вошли в соответствующие отверстия, повернуть эксцентрики на 180 градусов.
4. На стенках внутренних **3** и **4** шурупами 3,5x13 закрепить направляющие. Перед установкой нужно разъединить шариковые направляющие: раздвинуть направляющую, стопор опустить вниз. Ответные части направляющих крепятся на боковые стенки ящиков.



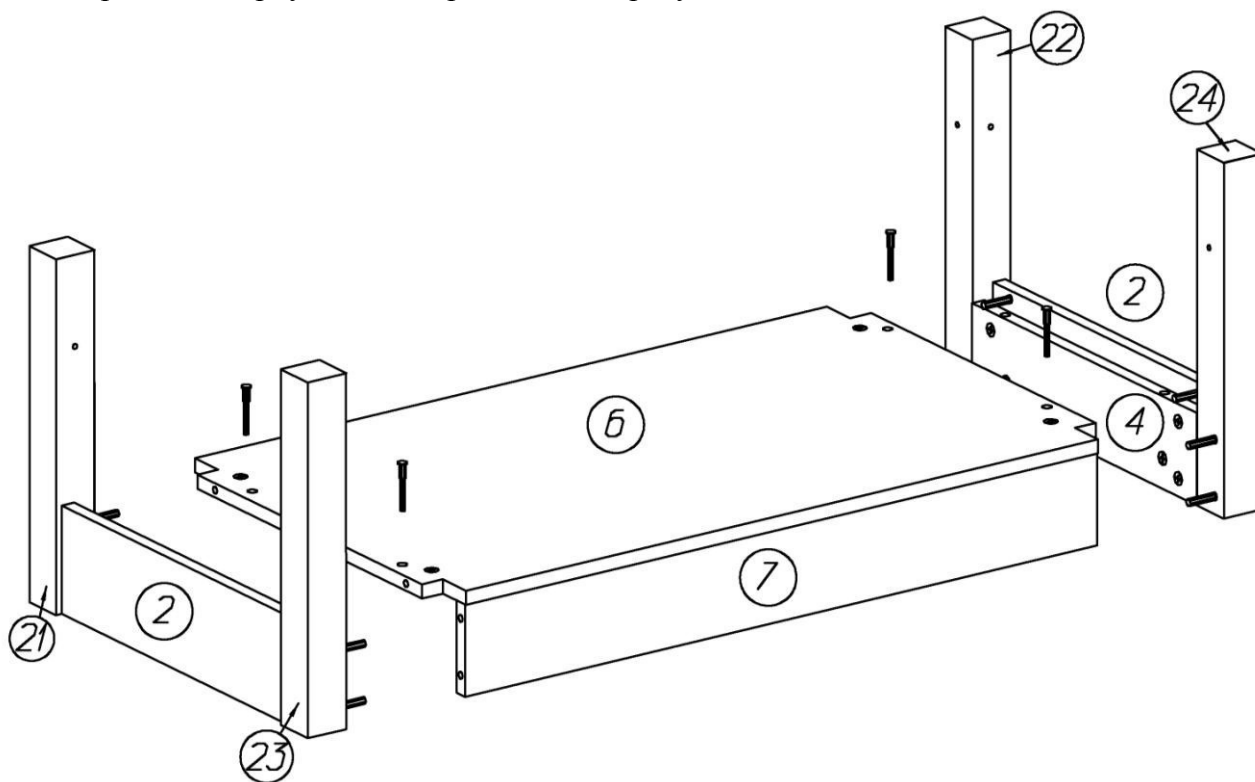
5. На перегородке **5** в отверстия диаметром 15мм вставить эксцентрики Rastex 15/16 (стрелка на эксцентрике должна быть повернута в сторону кромки); шурупами 3,5x13 закрепить два комплекта направляющих. На одной из сторон перегородки крепление осуществляется в отверстия **1**, на другой стороне – в отверстия **2**.



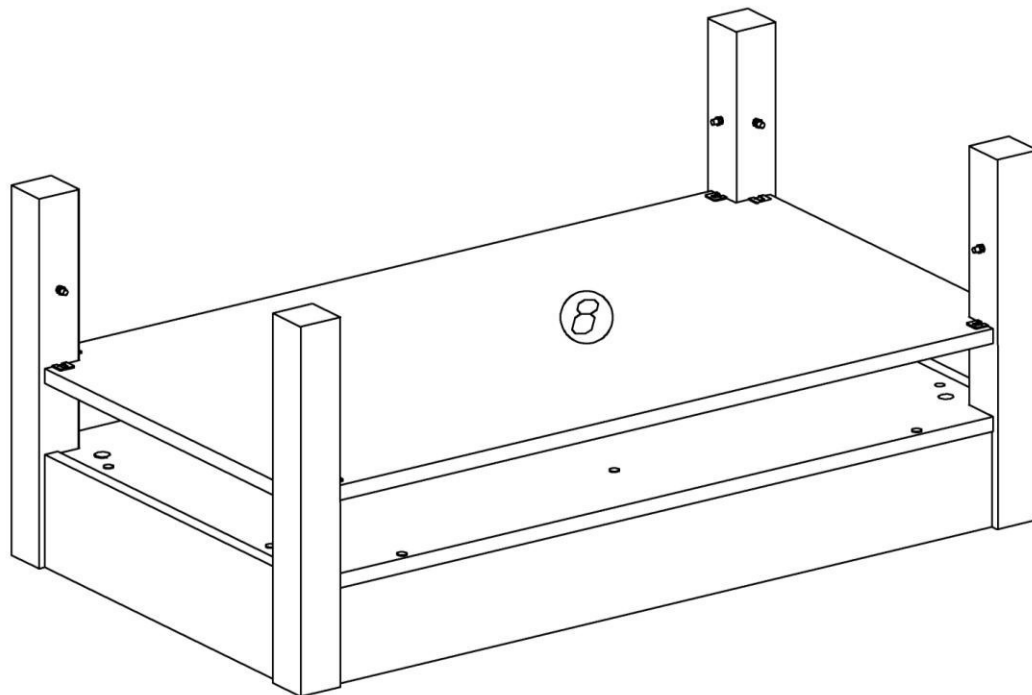
6. На стенке задней 7 в отверстия с установленными муфтами вернуть дюбели стяжек. Собрать между собой перегородку 5, стенку горизонтальную 6, стенку заднюю 7. Детали 5 и 7 соединить при помощи эксцентриковых стяжек, стенку 6 присоединить к ним конфирматами 7x50.



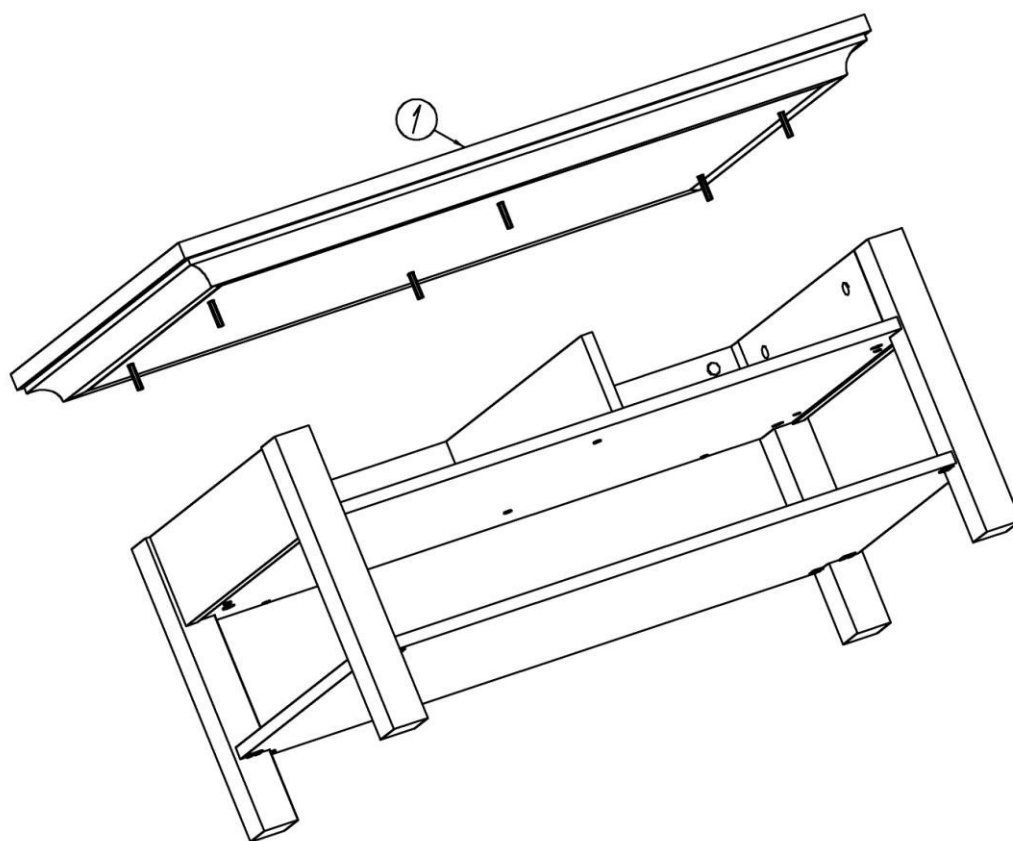
7. На задних ножках 23, 24 и на стенках наружных 2 в отверстия с установленными муфтами вернуть дюбели стяжек. На стенках 6 и 7 в отверстия диаметром 15мм вставить эксцентрики Rastex 15/16. Установить собранные между собой детали 5, 6, 7 между собранных боковин стола так, чтобы дюбели стяжек вошли в соответствующие отверстия, повернуть эксцентрики на 180 градусов.



8. В отверстия на полке **8** установить полкодержатели Flipper. Перевернуть стол вверх ножками, вложить между ножками полку отверстиями вверх. В отверстия диаметром 5 мм на ножках вернуть шток-евровинт. Поднимая полку насадить полкодержатель на шток. Фиксация полки происходит с характерным щелчком.



9. На крышке **1** в отверстия с установленными муфтами вернуть дюбели стяжек. Установить крышку на собранный корпус так, чтобы дюбели стяжек вошли в соответствующие отверстия, повернуть эксцентрики на 180 градусов.



10. На боковых стенках ящиков шурупами 3,5x13 закрепить ответные части направляющих. Собрать ящики согласно схеме. Заднюю стенку установить между боковыми стенками, закрепить конфирматами 7x50. Пазы деталей должны быть ориентированы внутрь ящика, дно ящика вставить в пазы. Закрепить фасадную стенку при помощи эксцентриковых стяжек. Винтом М4x20 закрепить на фасадной стенке ручку.

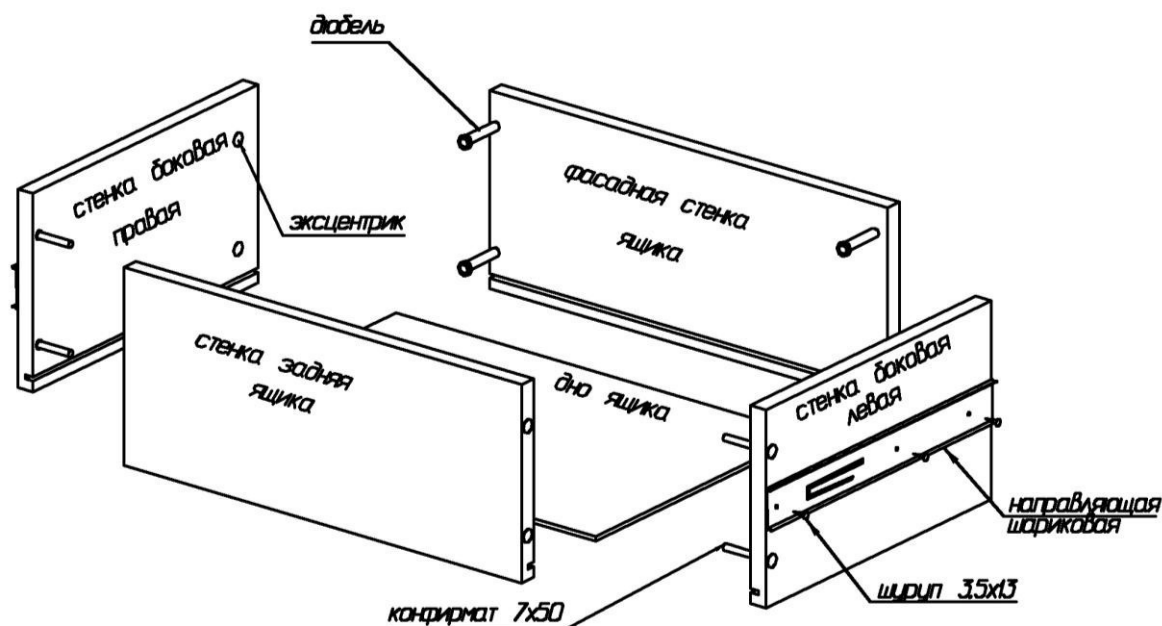


Схема сборки ящика

11. Вставить ящики. Проверить, чтобы подвижные части у направляющих, закрепленных на корпусе, были выдвинуты вперед. Аккуратно совместить части направляющих на ящике и корпусе, и с мягким нажимом задвинуть ящик по направляющим до конца. При резком или сильном нажиме можно погнуть сепаратор.
12. На ножки приклеить войлочные подпятники
13. Закрывать видимые стяжки заглушками.

Рекомендации по правилам эксплуатации и уходу за мебелью

1. Максимальный вес предметов, устанавливаемых:
 - на крышку не более 25 кг
 - на полку не более 15 кг
 - в один ящик не более 4 кг.
2. Мебель рекомендуется эксплуатировать в проветриваемом помещении с температурой воздуха не ниже +10⁰С и относительной влажностью воздуха 50-80%.
3. Мебель не следует устанавливать на неровном полу, близко к сырým и холодным стенам или источникам тепла.
4. В мебели, имеющей крепление болтами, винтами, шурупами, при ослаблении соединений необходимо периодически подвертывать гайки, винты, шурупы.
5. Мебель, перевозимую в условиях минусовой температуры, при установке в помещении следует протереть сухой, мягкой тканью как снаружи, так и внутри, во избежание образования белых пятен на поверхности лаковой пленки в результате образования конденсата.
6. Мебель должна быть защищена от прямого попадания солнечных лучей во избежание ухудшения внешнего вида.
7. На поверхности мебели не следует ставить горячие предметы.

8. Удаление пыли с поверхности мебели следует производить сухой мягкой тканью или специально предназначенными для этого салфетками.
9. Удаление пятен с поверхности мебели следует производить тампоном из мягкой ткани, смоченной в специальных составах для чистки и освежения мебели в соответствии с рекомендациями по их использованию.
10. Не допускается применение соды, порошков, паст, не предназначенных для ухода за мебелью, а также средств, содержащих абразивные материалы и агрессивные жидкости (кислоты, щелочи, масла) или их пары.
11. Чистящие средства, содержащие жир и воск, а также средства для полировки мебели оставляют на обрабатываемых поверхностях налет, поэтому их использование противопоказано.
12. Рекомендуется очищать любую часть мебели как можно скорее после того, как она испачкалась. Если Вы оставляете загрязнение на некоторое время, то заметно повышается опасность образования разводов, пятен и повреждений предметов мебели.
13. Перемещать стол, необходимо приподняв его над полом за каркас. Не поднимайте стол за крышку – Вы можете её оторвать! Не двигайте стол по полу – Вы можете оторвать ножки.
14. Не ставьте на поверхность тяжелые, жесткие или острые предметы. Если это нужно сделать всегда используйте подставку или положите под них мягкую салфетку. Помните, что перемещая тяжелый предмет по поверхности можно случайно поцарапать столешницу, повредив при этом внешний вид.

Гарантии изготовителя

Предприятие – изготовитель гарантирует покупателю сохранность всех качественных показателей, обусловленных ТР ТС 025/2012, при соблюдении правил сборки, установки и эксплуатации мебели. Предприятие-изготовитель оставляет за собой право изменения конструкции изделия.

За механические повреждения, возникшие во время транспортировки, сборки или хранения, предприятие – изготовитель ответственности не несет.

Претензии по качеству мебели должны направляться в магазин, где приобретена мебель, с приложением товарного чека. Претензии принимаются в течение гарантийного срока – 24 месяца со дня приобретения мебели.

Срок службы мебели – 10 лет.

По дефектам, возникшим из-за несоблюдения покупателем правил эксплуатации и ухода за мебелью, претензии не принимаются.

**ООО «ИНТЕРА»
156008, г. Кострома,
ул. Поселковая, д.33, лит. А1, пом.1**