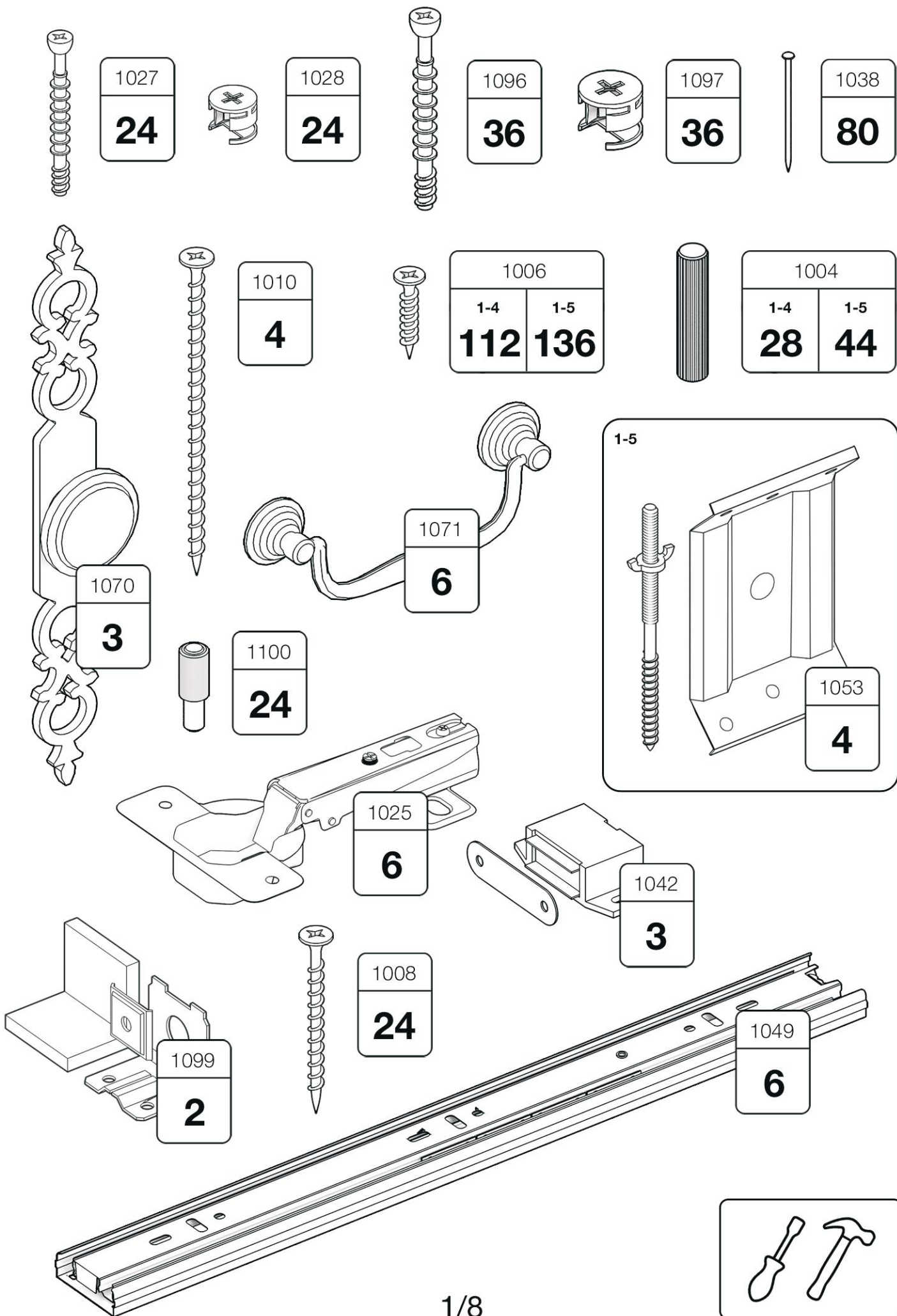


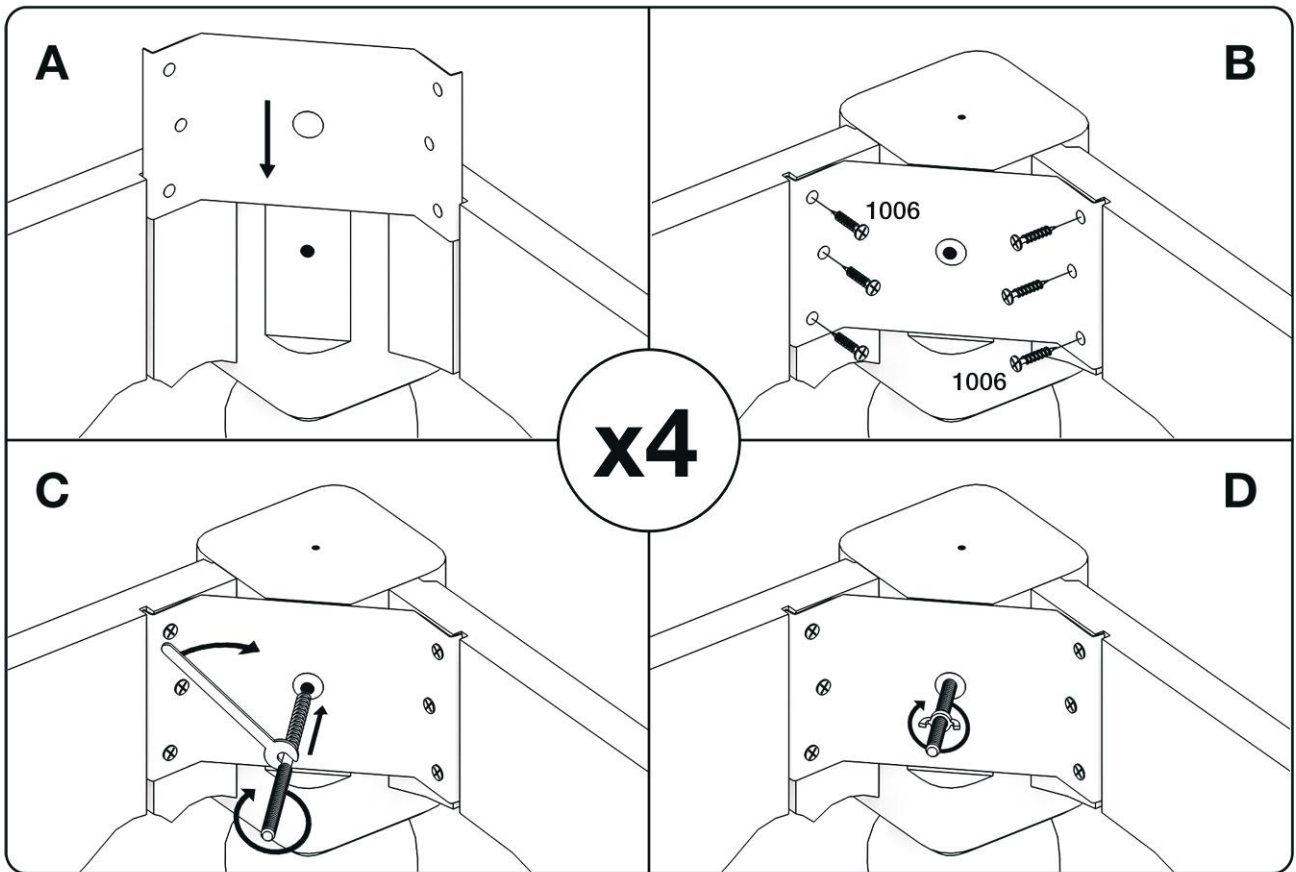
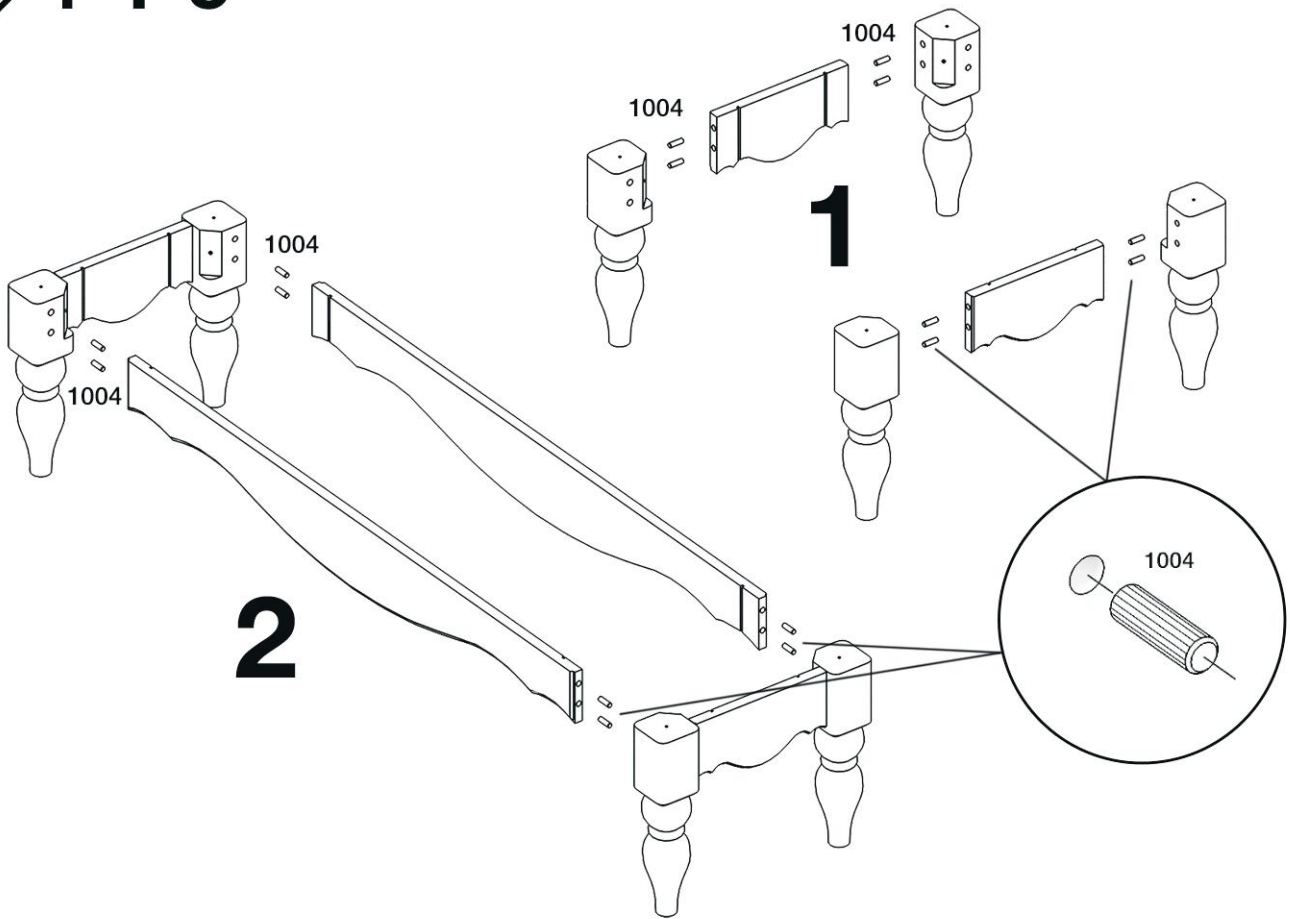


 **TIMBERICA**

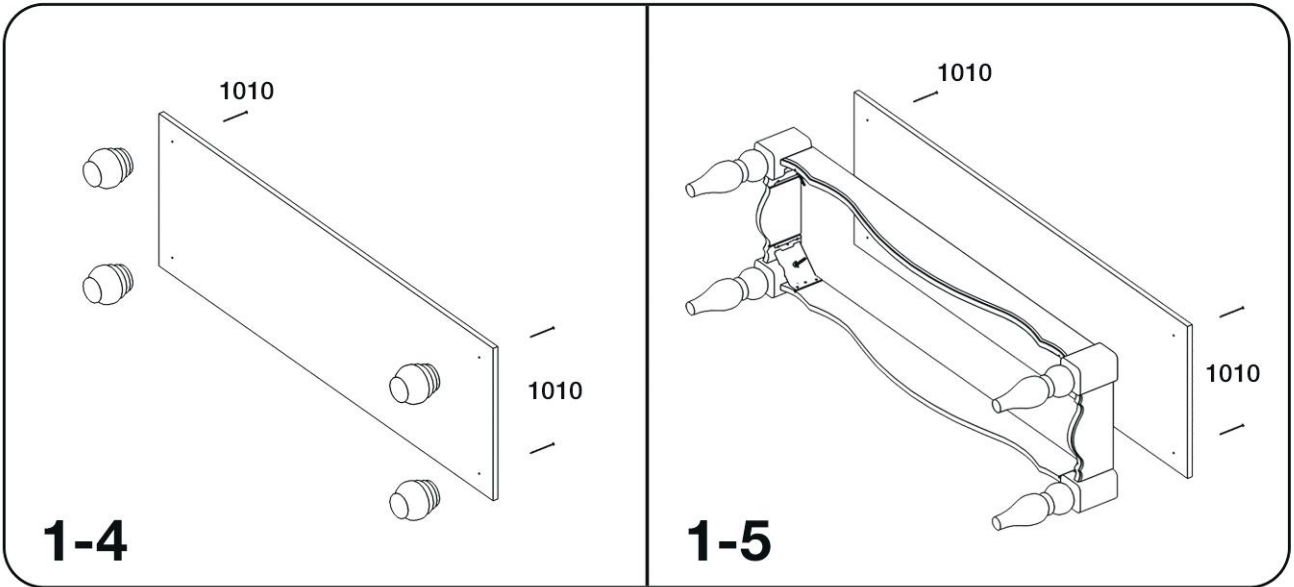
- RU** Инструкция по сборке
- EN** Assembly instruction
- FI** Koontaohje



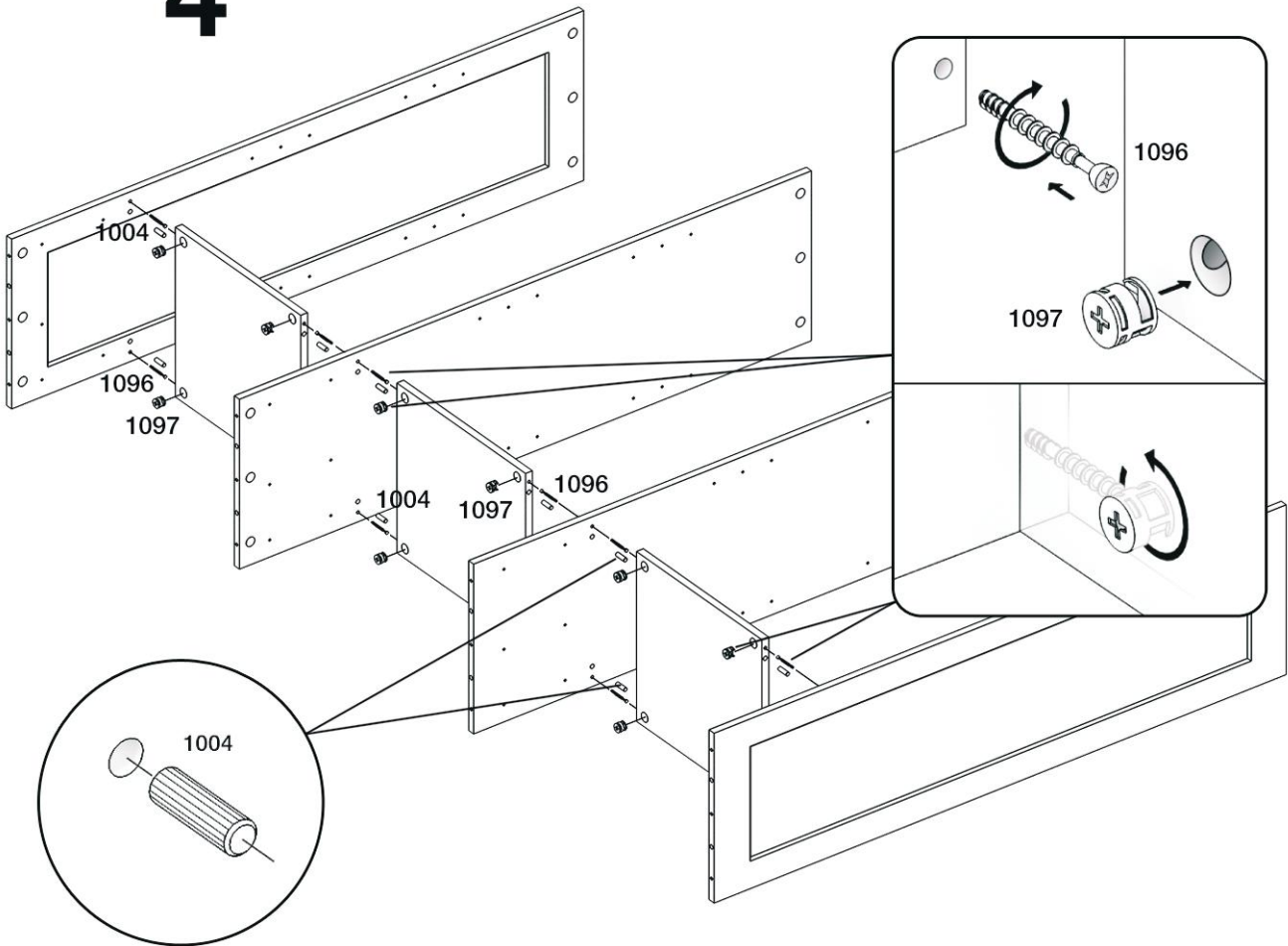
~~1/4~~ 1-5



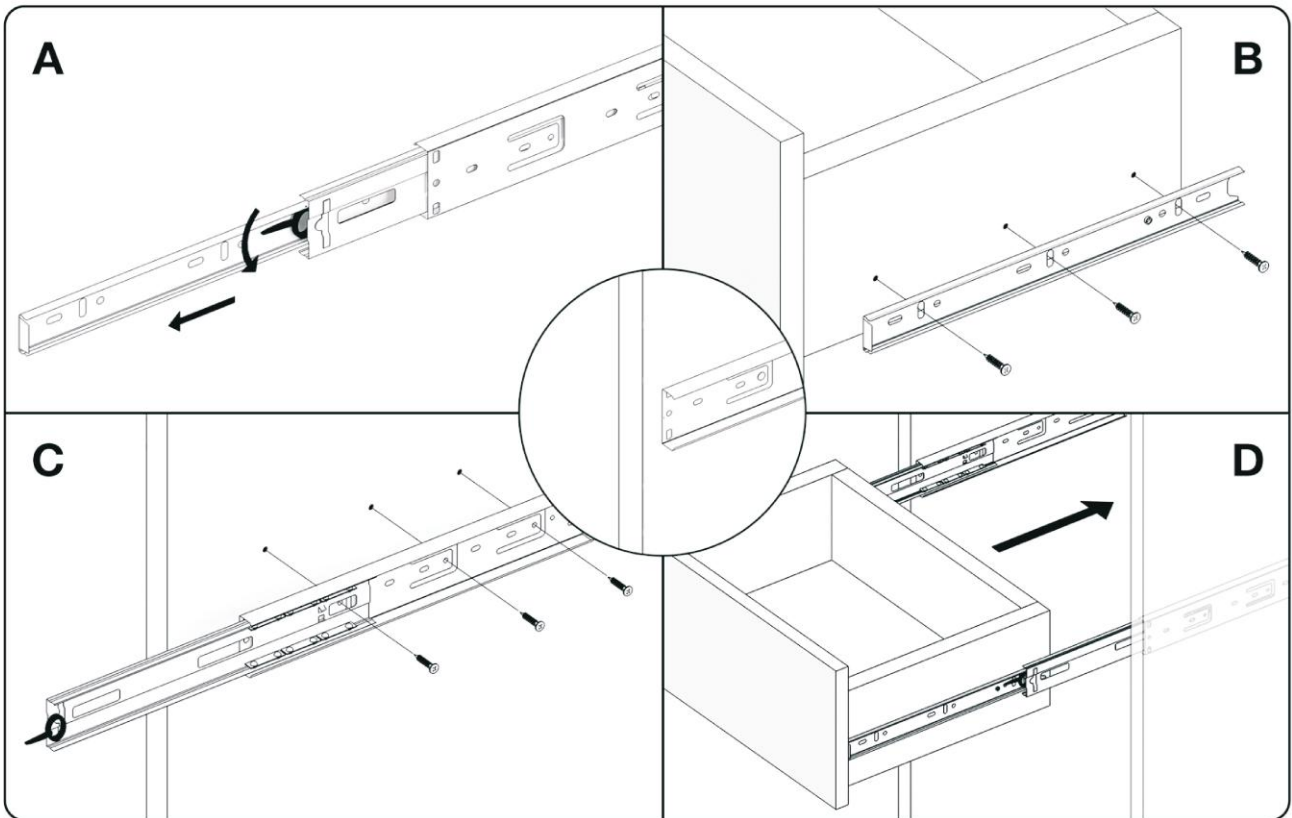
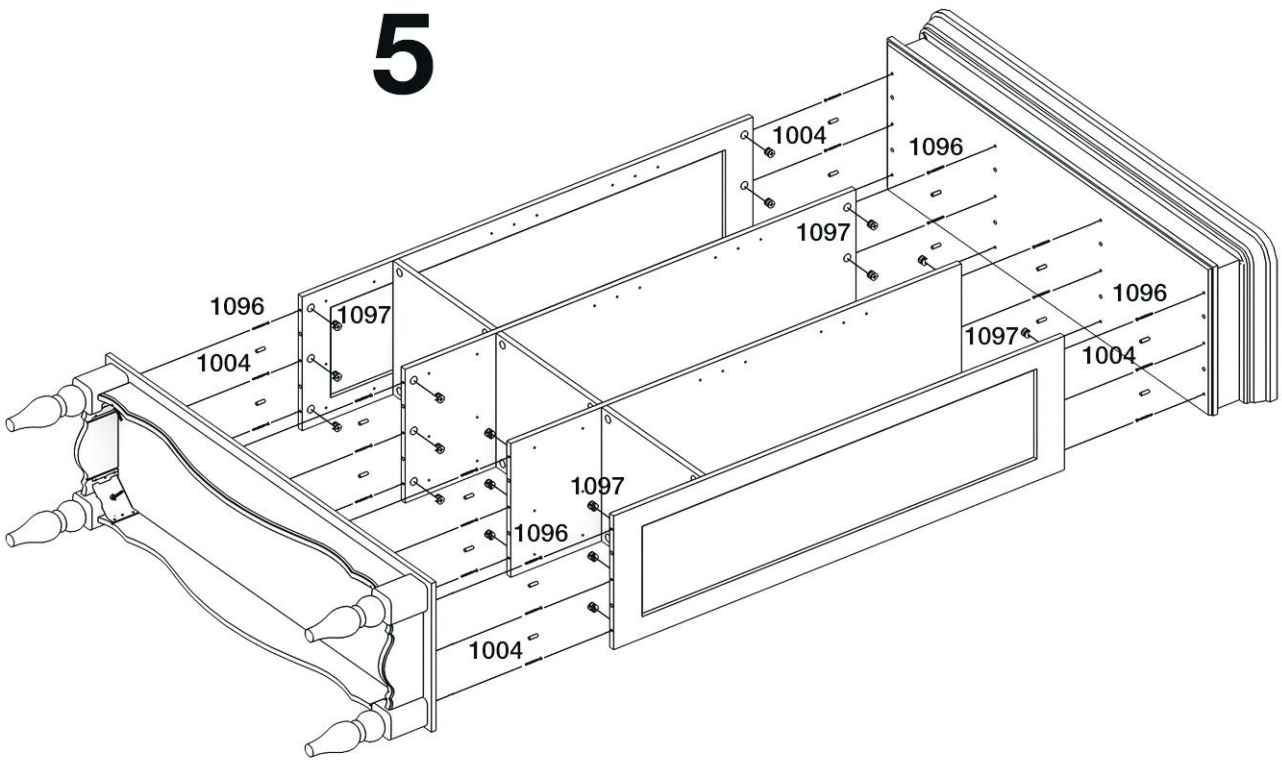
3

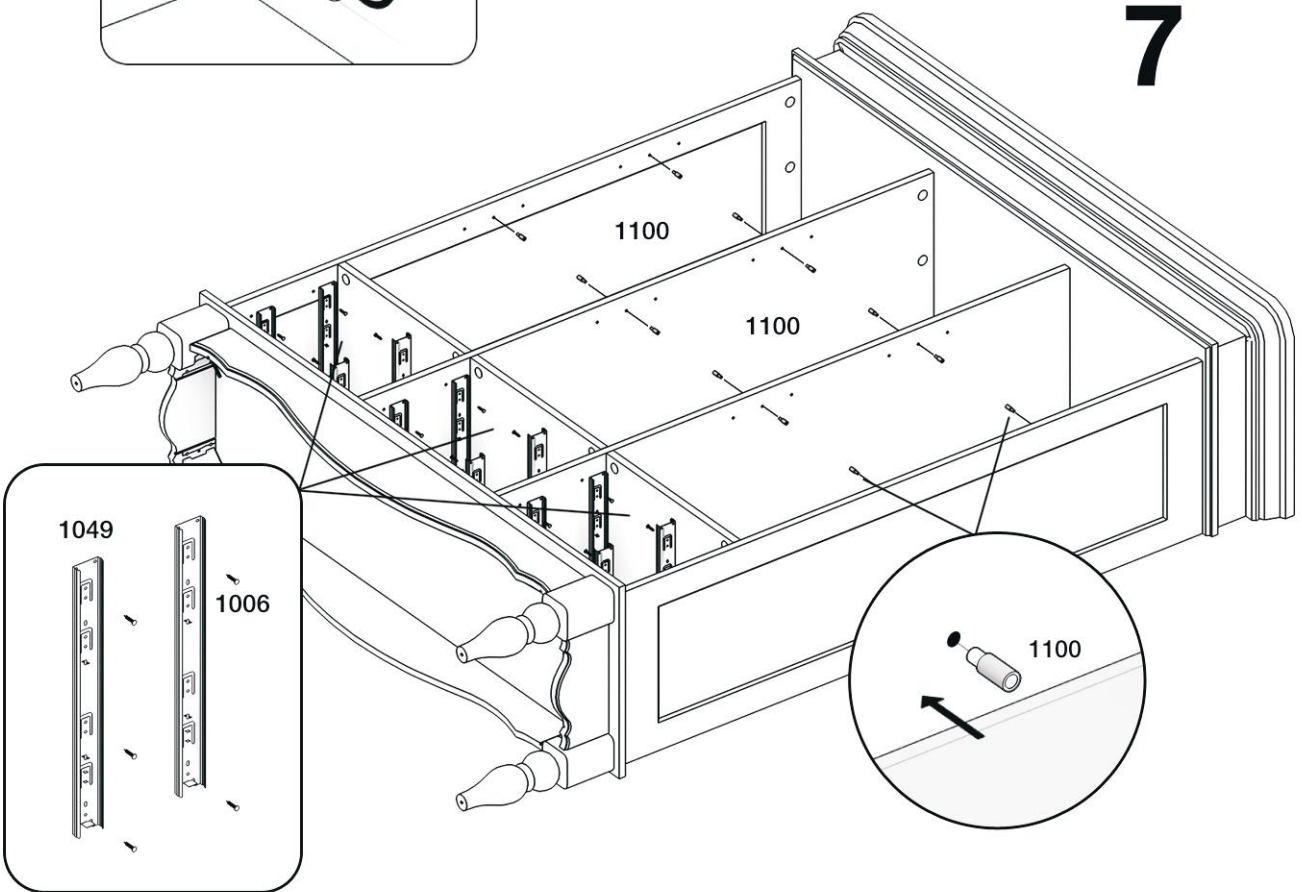
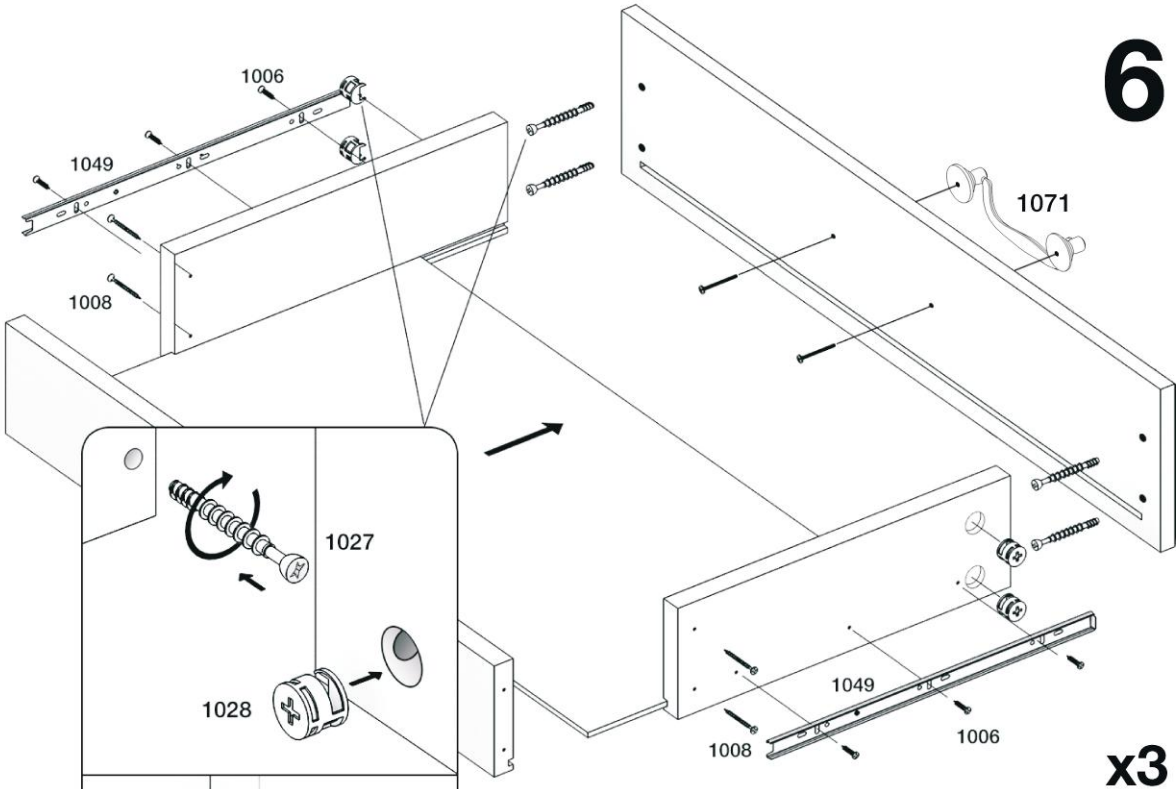


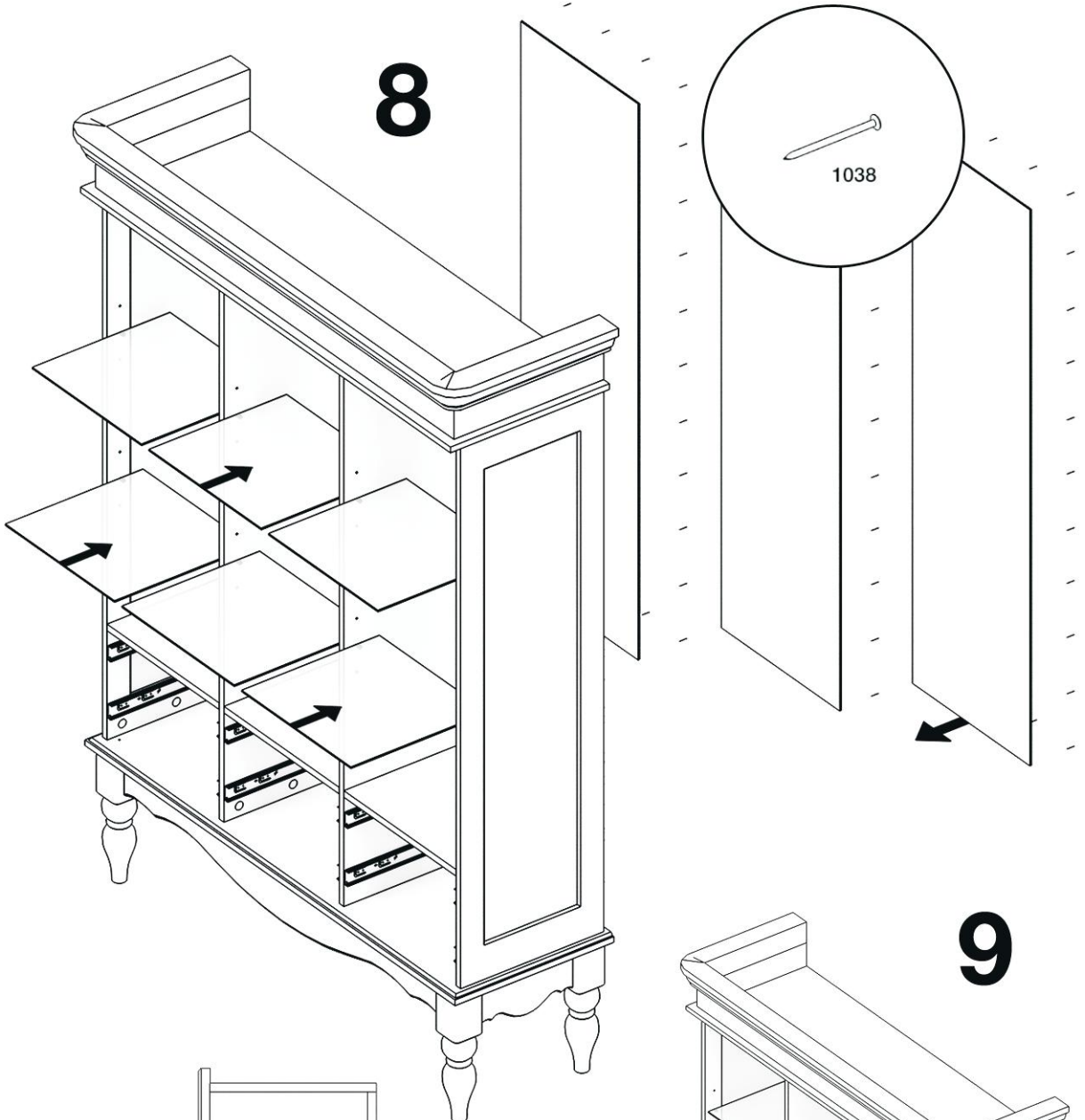
4



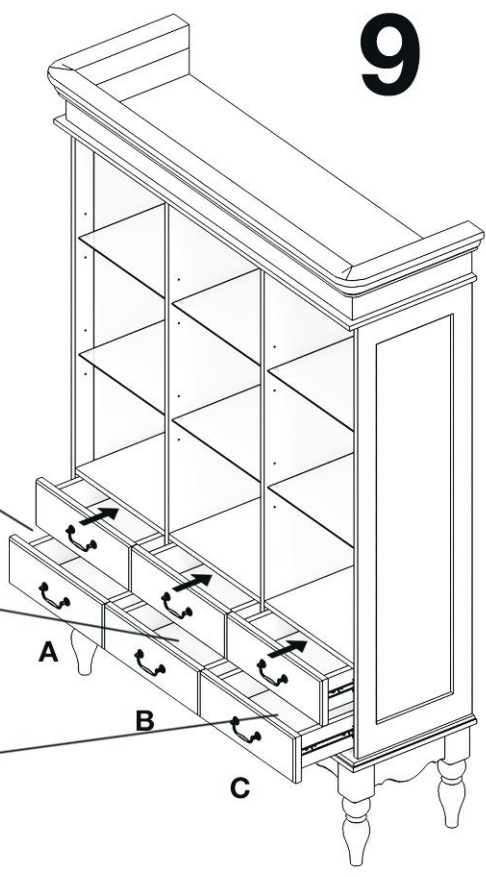
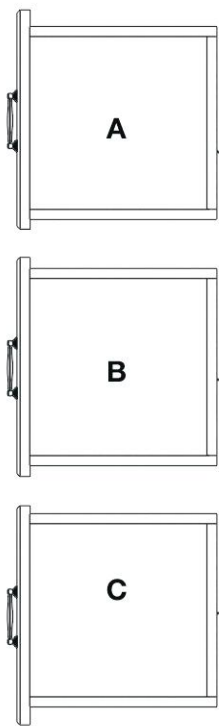
5







A ≠ B ≠ C



10

