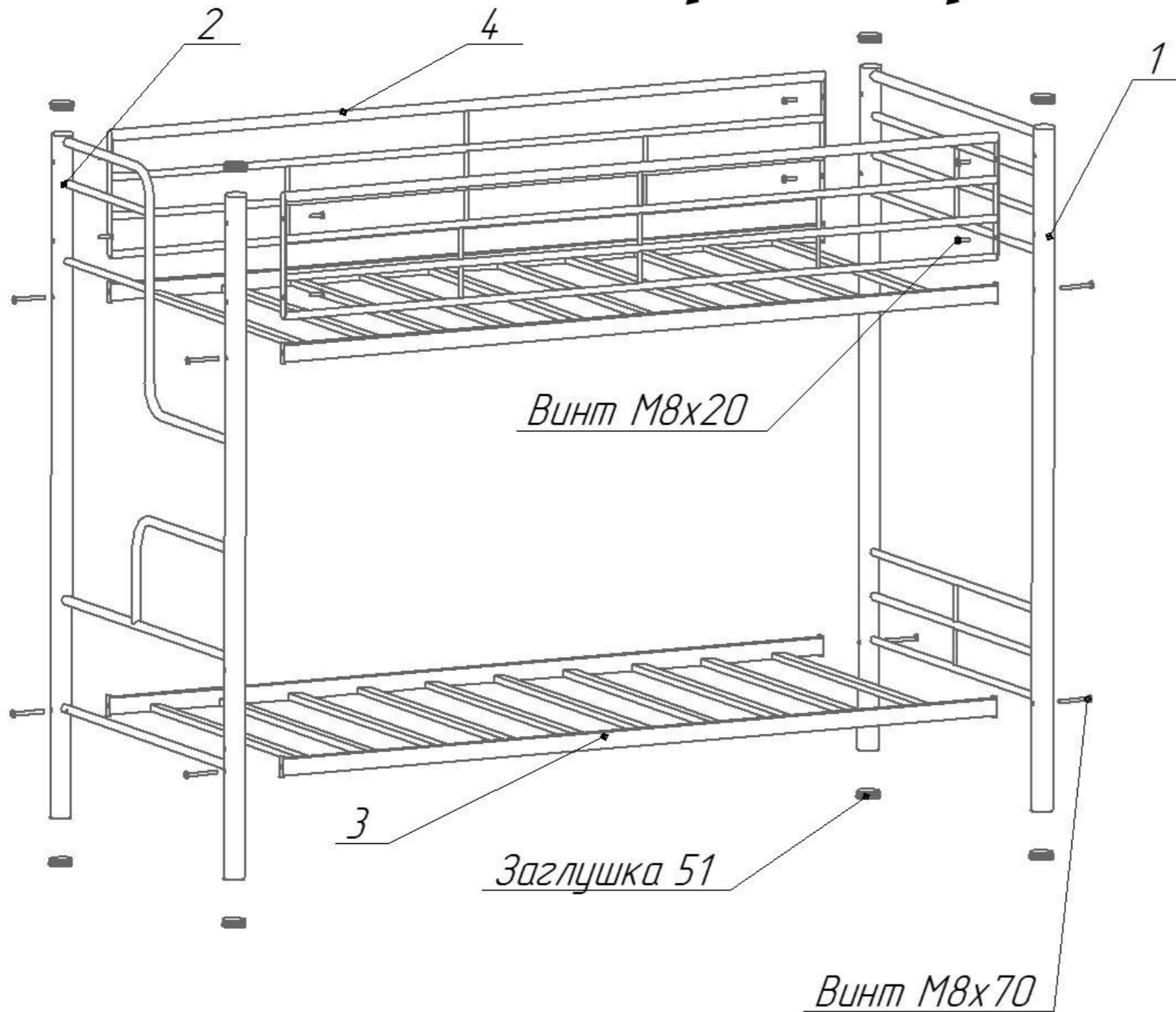


Схема сборки кровати "СЕВИЛЬЯ-4"



Подготовка изделия к эксплуатации

Снимите упаковку проверьте комплектность. Сборку кровати производить строго по схеме сборки. При сборке кровати предварительно наживите болты, а окончательную затяжку произвести удостоверившись в правильности выполненной сборки.

Рекомендуется кровать закрепить к стене.

Технические характеристики

Кровать предназначена для использования в бытовых условиях

Габаритные размеры - 2002x971x1660

Масса кровати не более 45 кг

Условия хранения.

Кровать должна храниться в закрытом помещении с естественной вентиляцией.

Помещение должно обеспечивать защиту изделия от механических повреждений, загрязнения, контактов с влагой и агрессивной средой.

Внимание.

Предприятие оставляет за собой права вносить изменения в конструкцию кроватей.

№ п/п	Перечень деталей кровати	Кол-во										
1	Боковина правая	1шт	<table border="1"> <thead> <tr> <th>Перечень метизов</th> <th>Количество</th> </tr> </thead> <tbody> <tr> <td>Винт М8х20</td> <td>8шт</td> </tr> <tr> <td>Винт М8х70</td> <td>8шт</td> </tr> <tr> <td>Заглушка 51</td> <td>8шт</td> </tr> </tbody> </table>		Перечень метизов	Количество	Винт М8х20	8шт	Винт М8х70	8шт	Заглушка 51	8шт
Перечень метизов	Количество											
Винт М8х20	8шт											
Винт М8х70	8шт											
Заглушка 51	8шт											
2	Боковина левая	1шт										
3	Лежак 1900x940	2шт										
4	Ограждение	1шт										