

Общие сведения.

1. Модули коллекции "ФЛЕКС" изготовлены в соответствии с ГОСТ16371-14 и ГОСТ 19917-14 из высококачественного материала - массива сосны.
2. Модули поставляются в разобранном виде
3. Фасады поставляются без отверстий для крепления ручек.

Эксплуатация и уход.

1. Сохранность эксплуатационных и эстетических качеств мебели зависит от соблюдения условий хранения, правил эксплуатации и ухода за ней.
2. Мебель рекомендуется эксплуатировать в помещении с температурой воздуха не ниже +10 °С и относительной влажностью 50-80%.
3. Следует оберегать мебель от механических повреждений, от попадания на её поверхность воды, растворителей, щелочей и кислот.
4. При случайном попадании жидкости на поверхность немедленно протереть облитое место мягкой тканью.
5. Пыль с поверхности мебели удалять мягкой тканью.

Общие положения

ВНИМАНИЕ: сборку должен производить специалист.

1. Для сборки необходимо подготовить следующий инструмент: отвертку с крестообразным шлицом, молоток, угольник, рулетку, уровень.
2. Освободить детали от упаковки.
3. Проверить наличие деталей и фурнитуры по комплектовочной ведомости
4. Во избежании порчи деталей сборку желательно производить на упаковочном картоне.
5. Молотком пользоваться через деревянный брусок.
6. Перед сборкой необходимо уточнить место установки изделия.
7. Вскрыть пакеты и согласно инструкции приступить к сборке.

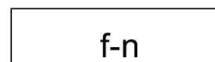
Порядок сборки

1. Присоедините к правой (1) и левой (2) боковине направляющие (р) при помощи шурупов (в).
2. Вбейте деревянный шкант (г) в отверстия боковин (1) (2) и крышки верхней (3).
3. Вверните шток эксцентриковой стяжки (д) в отверстия правой (1), левой (2) боковин и крышки верхней (3).
4. Присоедините к правой (1), левой (2) боковине нижнюю крышку (4), поперечину (6), а также крышку верхнюю (3).
5. Вставьте эксцентрики (е) в соответствующие отверстия боковин (1) (2) и нижней крышки (4).
6. Выровняйте полученную конструкцию угольником и стяните ее эксцентриками (е)
7. Установите заднюю стенку (7) выровняйте диагонали тумбы и закрепите ее шурупами (вв).
8. Вверните шток эксцентриковой стяжки (д) и вставьте шканты (г) в отверстия фасадов (5).
9. Прикрутите к стенке ящика задней (8) боковины (9) при помощи конфирматов (т).
10. Вставьте в пазы собранной конструкции дно ящика (10).
11. Соедините корпус ящика с фасадом и стяните эксцентриками (е).
12. Прикрутите к боковинам ящиков (9) оставшиеся части направляющих (р) шурупами (в).
13. Установите тумбу на отведенное ей место. Вставьте ящики. При необходимости произведите регулировку ящиков.

Внимание. Для обеспечения равномерных зазоров между фасадами, тумба должна стоять идеально по уровню.

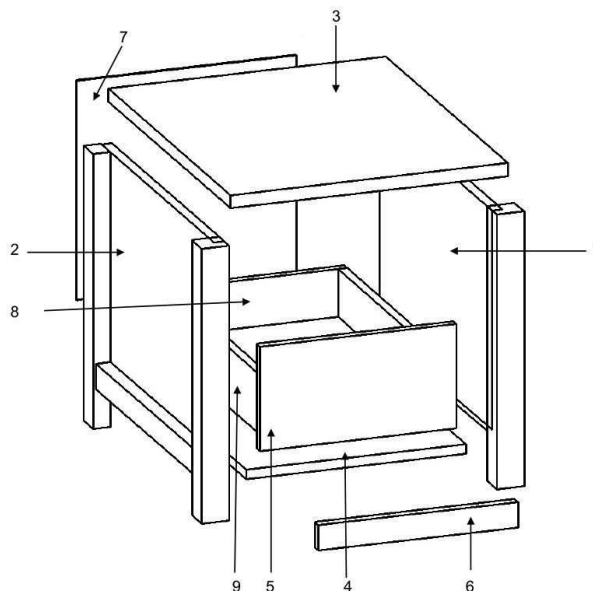
14. Вставьте заглушки (и) в эксцентрики (е).

ТУМБА ПРИКРОВАТНАЯ



серия мебели

"ФЛЕКС"



детали					
№	НАИМЕНОВАНИЕ	ГАБАРИТЫ			кол-во
		В	Ш	Г	
1	боковина правая	520	428	46	1
2	боковина левая	520	428	46	1
3	крышка верхняя	482	452	25	1
4	крышка нижняя	350	404	16	1
5	фасад ящика	344	195	16	2
6	поперечина передняя	350	48	16	1
7	стенка задняя	424	380	4	1
8	стенка ящика задняя	293	146	16	2
9	боковина ящика	400	146	16	4
10	дно ящика	304	396	5	2

фурнитура		
№	НАИМЕНОВАНИЕ	кол-во
в	шуруп 3,5x16 PZ2	8
в.в	шуруп 3x16 PZ1	12
г	шкант деревян. 8*35	16
д	шток эксц. стяж	16
е	эксцентрик	16
и	заглушка эксцентрика беж	8
р	роликовая направляющая 400	2
т	конфирмат	8
16	ключ шестигранный S 4	1