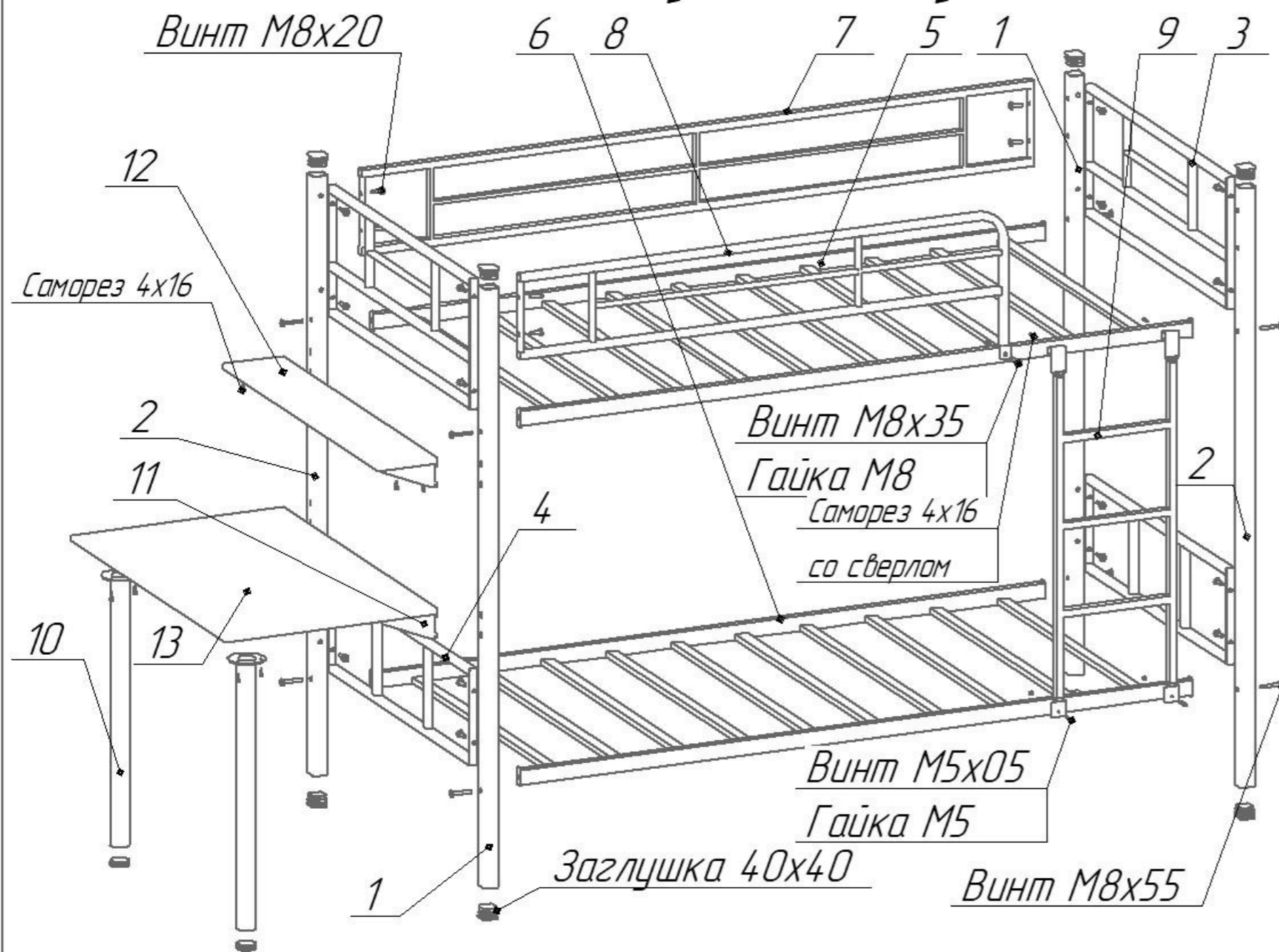


Схема сборки кровати "СЕВИЛЬЯ 2-02"



Подготовка изделия к эксплуатации
Снимите упаковку проверьте комплектность. Сборку кровати производить строго по схеме сборки. При сборке кровати предварительно наживите болты, а окончательную затяжку произвести удостоверившись в правильности выполненной сборки. Установите лестницу и закрепите сверху саморезом. Затем снизу предварительно просверлив отверстия $\phi 6$ в нижнем лежаке через отверстия на лестнице и закрепите винтом M5x30.

Рекомендуется кровать закрепить к стене.

Технические характеристики

Кровать предназначена для использования в бытовых условиях

Габаритные размеры - 2580x960x1620

Масса кровати не более 59,3 кг

Условия хранения.

Кровать должна храниться в закрытом помещении с естественной вентиляцией. Помещение должно обеспечивать защиту изделия от механических повреждений, загрязнения, контактов с влагой и агрессивной средой.

Внимание.

Предприятие оставляет за собой права вносить изменения в конструкцию кроватей.

№ п/п	Перечень деталей кровати	Кол-во
1	Опора правая	2шт
2	Опора левая	2шт
3	Вставка верхняя	2шт
4	Вставка нижняя	2шт
5	Лежак верхний	1шт
6	Лежак нижний	1шт
7	Ограждение	1шт
8	Ограждение-1	1шт
9	Лестница	1шт
10	Стойка	2шт
11	Кронштейн	4шт
12	Полка	1шт
13	Столешница	1шт

Перечень метизов	Количество
Винт M5x30	2шт
Винт M8x20	22шт
Винт M8x55	8шт
Винт M8x35	1шт
Заглушка 40x40	8шт
Гайка M5	2шт
Гайка M8	1шт
Саморез 16x4,2 со сверлом	2шт
Саморез 4x16	14шт
Шайба 5	2шт