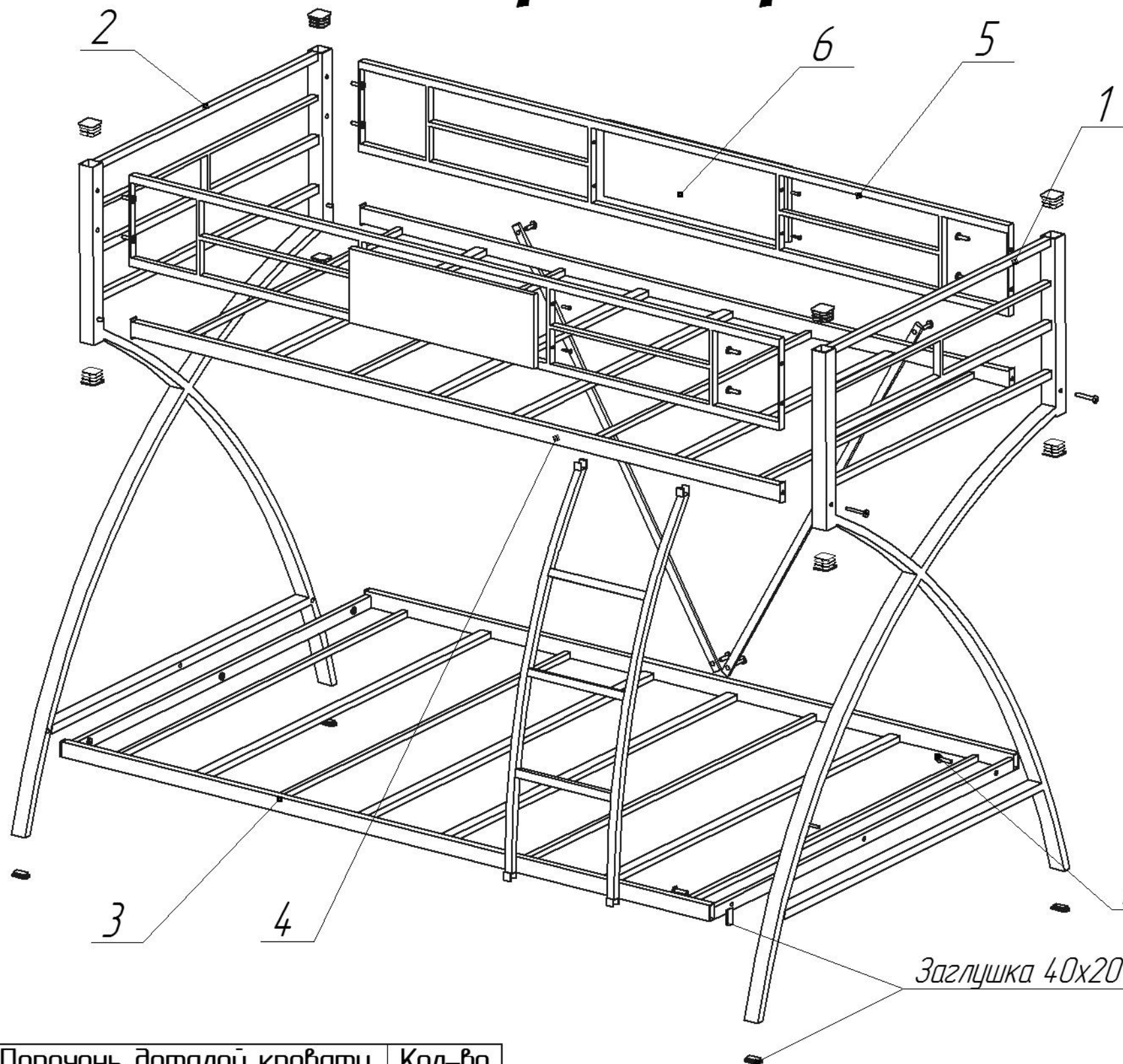


# Схема сборки кровати "ВИНЬОЛА"



## Подготовка изделия к эксплуатации

Снимите упаковку проверьте комплектность. Сборку кровати производить строго по схеме сборки. При сборке кровати предварительно наживите болты, а окончательную затяжку произвести удостоверившись в правильности выполненной сборки.

## Технические характеристики

Кровать предназначена для использования в бытовых условиях

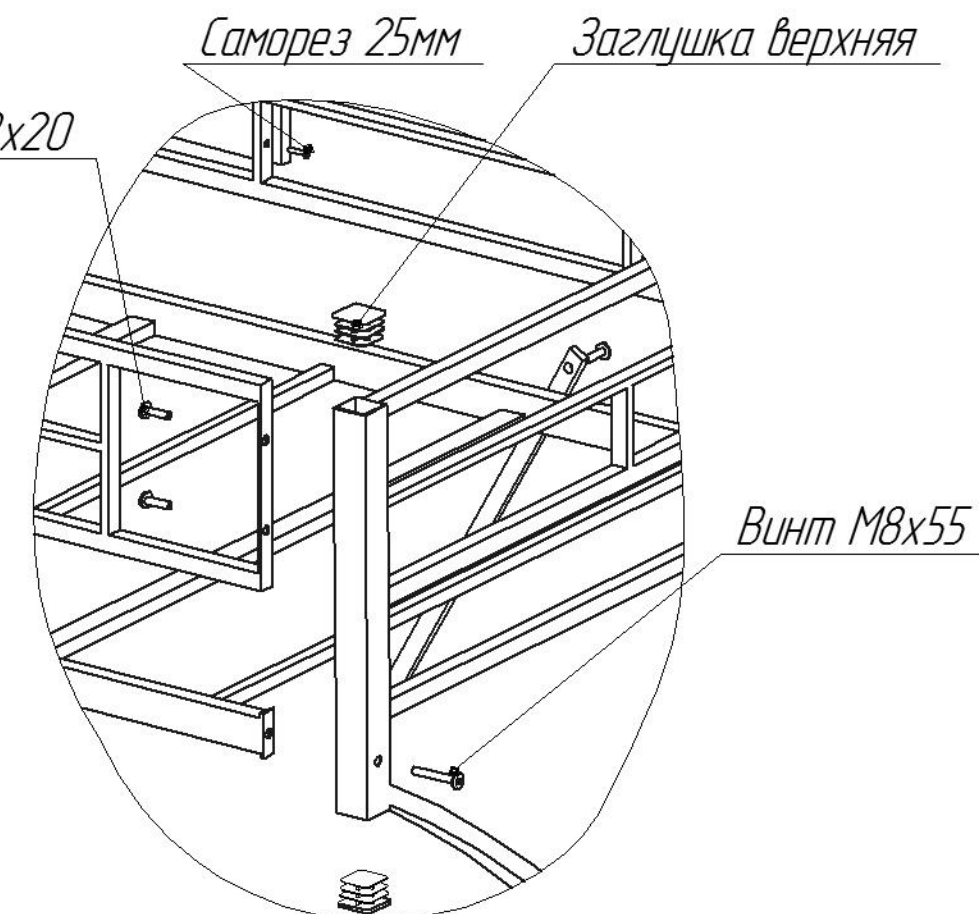
Габаритные размеры - 1980x1260x1605

Масса кровати не более 65 кг

## Условия хранения.

Кровать должна храниться в закрытом помещении с естественной вентиляцией.

Помещение должно обеспечивать защиту изделия от механических повреждений, загрязнения, контактов с влагой и агрессивной средой.



№ п/п	Перечень деталей кровати	Кол-во
1	Боковина правая	1шт
2	Боковина левая	1шт
3	Лежак 1900x1240	1шт
4	Лежак 1900x940	1шт
5	Ограждение	2шт
6	Вставка в ограждение	2шт
7	Лестница	1шт
8	Стяжка	2шт

Перечень метизов	Количество
Винт М8х30	6шт
Винт М8х20	12шт
Винт М8х55	4шт
Заглушка верхняя	8шт
Заглушка 40x20	8шт
Саморез 25мм	8шт