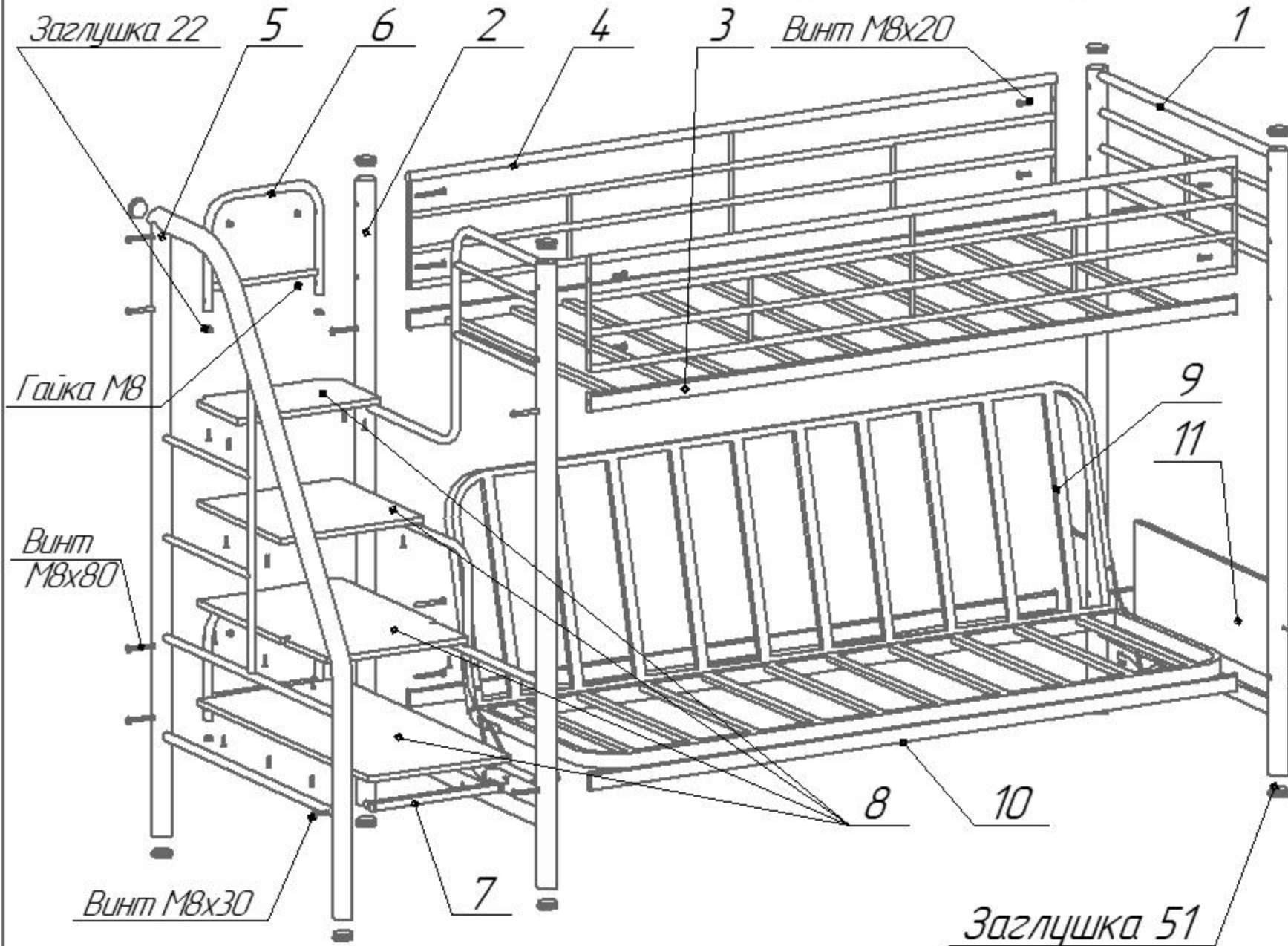


Схема сборки кровати "Мадлен 3"



Подготовка изделия к эксплуатации

Снимите упаковку проверьте комплектность. Сборку кровати производить строго по схеме сборки. При сборке кровати предварительно наживите болты, а окончательную затяжку произвести удостоверившись в правильности выполненной сборки. Установите лесенку и закрепите сверху саморезом.

Рекомендуется кровать закрепить к стене.

Технические характеристики

Кровать предназначена для использования в бытовых условиях

Габаритные размеры - 2400x1220x1655

Масса кровати не более 84,6 кг

Условия хранения.

Кровать должна храниться в закрытом помещении с естественной вентиляцией.

Помещение должно обеспечивать защиту изделия от механических повреждений, загрязнения, контактов с влагой и агрессивной средой.

Внимание.

Предприятие оставляет за собой права вносить изменения в конструкцию кроватей.

№ п/п	Перечень деталей кровати	Кол-во
1	Боковина правая/левая	1шт
2	Боковина центральная	1шт
3	Лежак 1900x940	2шт
4	Ограждение	2шт
5	Боковина лестницы	1шт
6	Ограждение -1	2шт
7	Перемычка 1	1шт
8	Ступеньки	4шт
9	Спинка/Сиденье	2шт
10	Перемычка	2шт
11	Вставка	1шт

Перечень метизов	Количество
Винт M8x20	6шт
Винт M8x80	8шт
Винт M8x30	6шт
Закрутка 51	11шт
Закрутка 22	4шт
Гайка M8	20шт
Саморез 4,2x30	18шт
Саморез 4,2x25	8шт
Винт M8x70	8шт
Винт M8x55	8шт
Винт M6x80	4шт
Механизм трансформации	1шт

