

ГАРАНТИЙНЫЕ ОБЯЗАТЕЛЬСТВА

1. Изготовитель гарантирует сохранение потребительских качеств шкафа Rino в течение 12 месяцев со дня его продажи при соблюдении условий хранения и эксплуатации:
 - Температуру воздуха рекомендуется поддерживать в пределах 18 -24С°.
 - Относительная влажность должна быть 56±10%.Данные требования зафиксированы в Российских ГОСТах и СНИПах.

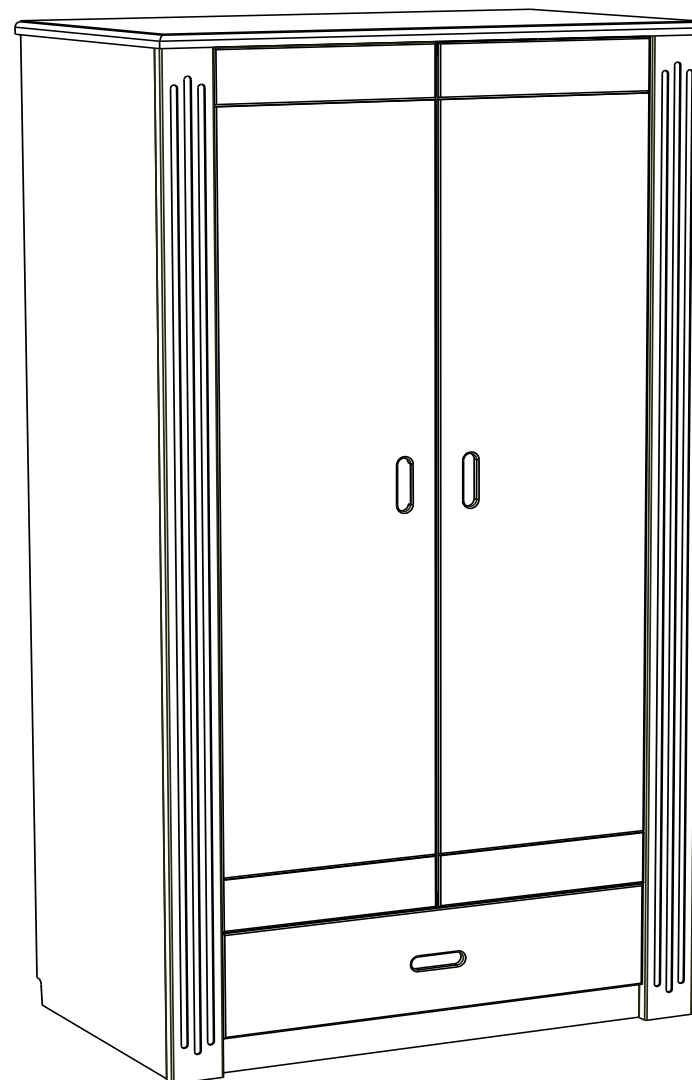
2. Условия гарантии:

1. Сборку шкафа Rino производить согласно инструкции по сборке;
2. Гарантия включает выполнение ремонтных работ и замену дефектных деталей шкафа Rина.
3. Настоящая гарантия не распространяется на периодическое обслуживание, ремонт и/или замену деталей кровати шкафа Rino в связи с их естественным износом.
4. Изделие снимается с гарантийного обслуживания в следующих случаях:
 - наличие механических повреждений изделия (шкафа Rino);
 - при нахождении изделия (шкафа Rino) под воздействием резких перепадов температуры, в т. ч. в помещении, где оно установлено;
 - при нахождении изделия (шкафа Rino) в непосредственной близости от огня и отопительных приборов;
 - при условии повышенной влажности помещения;
 - ущерб в результате ошибочных действий потребителя;
 - ущерб или утеря изделия (шкафа Rino) вследствие обстоятельств непреодолимой силы (стихия, пожар, молния и т. п.), несчастных случаев и т. п.
 - ущерб, вызванный попаданием на изделие посторонних предметов, жидкостей;
 - при наличии следов постороннего вмешательства или выполнения ремонта самостоятельно;
 - ущерб в результате транспортировки самовывозом.
5. Настоящая гарантия не ущемляет законных прав потребителя, предоставленных ему действующим законодательством страны и прав потребителя по отношению к дилеру, возникающих из заключенного между ними договора купли -продажи.

Завод изготовитель постоянно работает над усовершенствованием своей продукции, направленным на улучшение дизайна и эксплуатационных характеристик выпускаемых изделий. Поэтому в конструкции изделия могут быть внесены незначительные изменения, не отраженные в данном документе и не влияющие на эксплуатационные характеристики изделия.



ИНСТРУКЦИЯ ПО СБОРКЕ ШКАФА RINO ДВЕ ДВЕРИ + ЯЩИК



КОМПЛЕКТ ПОСТАВКИ

ИНСТРУКЦИЯ ПО СБОРКЕ

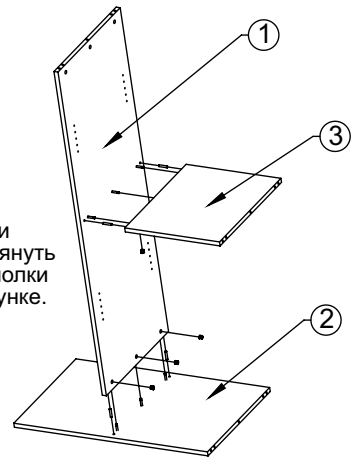
- Полкодержатель x 8 шт.
- Саморез 5x80 x 4 шт.
- Саморез 4x40 x 20 шт.
- Саморез 3,5x15 x 56 шт.
- Эксцентрик x 44 шт.

- Шток эксцентрика x 44 шт.
- Петли с углом 180 град. x 6 шт.
- Шкант 8x40 x 66 шт.
- Направляющая x 2 шт.
- Фиксатор направляющей x 2 шт.



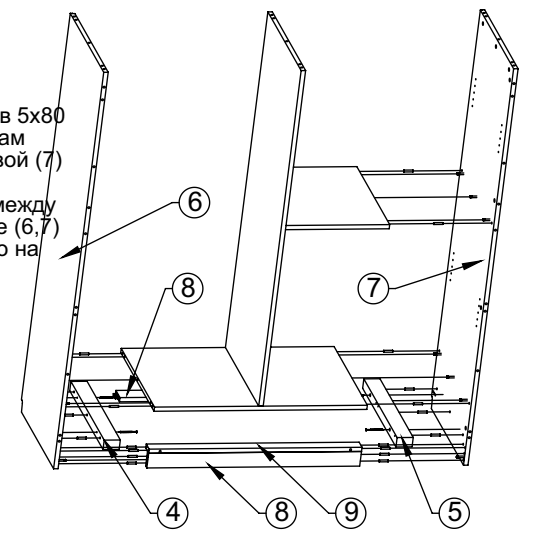
ШАГ 1

При помощи шкантов и эксцентриковых стяжек стянуть стенку внутреннюю (1) и полки (2,3) как показано на рисунке.



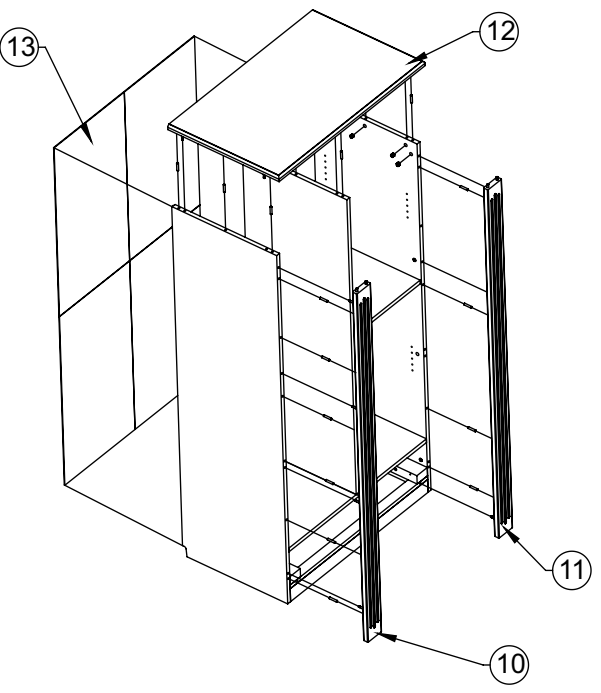
ШАГ 2

При помощи шкантов и саморезов 5x80 притянуть бруски (4, 5) к стенкам боковой левой (6) и боковой правой (7).
При помощи шкантов и эксцентриковых стяжек стянуть между собой полки (2,3), стенки боковые (6,7) и поперечины (8,9) как показано на рисунке.



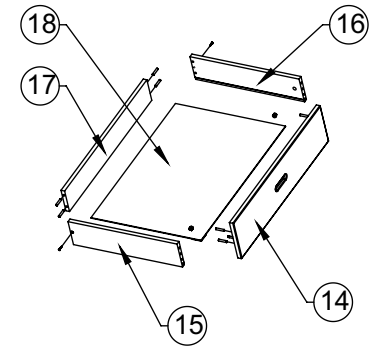
ШАГ 3

При помощи шкантов и эксцентриковых стяжек притянуть панели Декоративные (10, 11) к стенкам (6,7). Затем, помощи шкантов и эксцентриковых стяжек к верхней части конструкции притянуть крышку (12).
Саморезами 3,5x15 прикрутить задние стенки

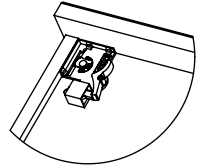


ШАГ 4

При помощи шкантов и эксцентриковых стяжек соединить между собой фасад ящика (14), стенку ящика левую (15), стенку ящика правую (16), стенку ящика заднюю (17), дно ящика (18) как показано на рисунке.

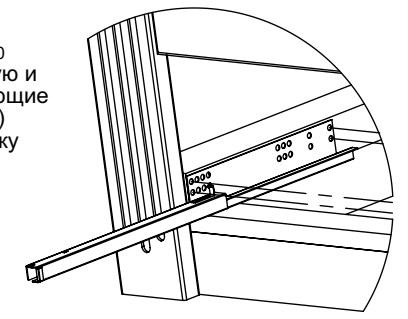


Левый и правый фиксаторы от направляющих прикрепить при помощи саморезов 3,5x15 ко дну ящика



ШАГ 5

Саморезами 4x40 прикрутить правую и левую направляющие к брусьям (4,5) согласно рисунку



ШАГ 6

Разъединить чашу и ответную планку петель, скрепленные между собой. Вставить чаши петель в отверстия на фасадах дверей (16,17), после чего закрепить чаши саморезами 3,5x15. Вставить полкодержатели в отверстия на стенке боковой (7) и внутренней стенке (1), положить на них съемные полки (18).
Выдвиньте подвижные элементы направляющих и вставьте ящик до щелчка.

